

ОБЯЗАТЕЛЬНО : Соблюдайте чистоту и правила безопасного выполнения работ ⓘ .

ОБЯЗАТЕЛЬНО : Выполняйте требования безопасности, относящиеся к пиротехническим преднатяжителям ремней безопасности ⓘ .

ОБЯЗАТЕЛЬНО : Выполнить процедуру отключения централизованной системы пиротехнических преднатяжителей ремней безопасности ⓘ .

ВНИМАНИЕ : Отпереть и осторожно отсоединить разъемы ; При подключении соблюдать прокладку и крепление электрических жгутов.

ВНИМАНИЕ : Отсоединение разъемов следует выполнять, не создавая напряжения в жгутах проводов и в разъемах (Запрещается тянуть за электрические жгуты).

1. Снятие

Отсоединить сервисную аккумуляторную батарею ⓘ .

1.1. Ремень безопасности

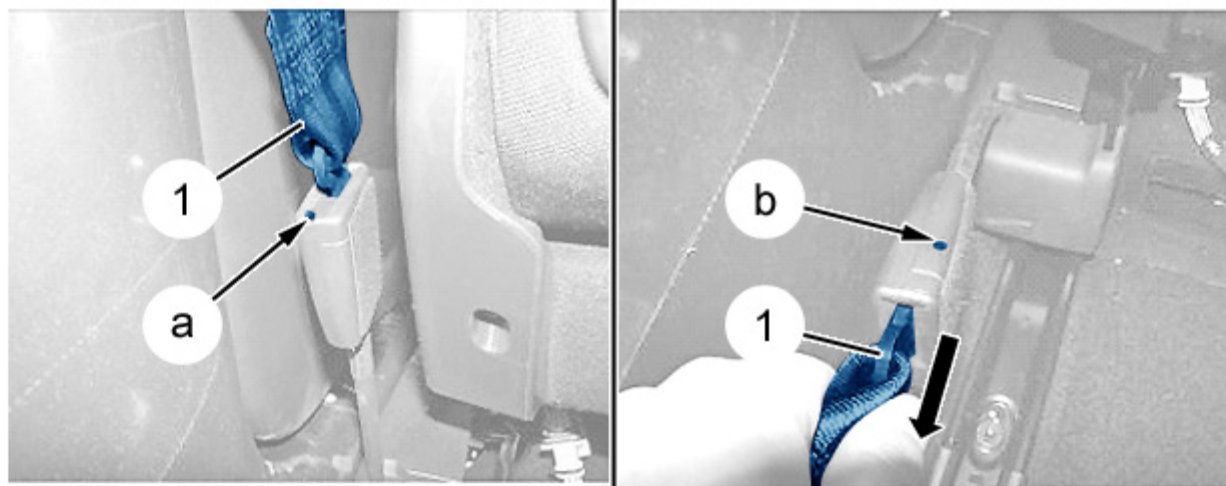


Рисунок : C5JG1GMD

ПРИМЕЧАНИЕ : 2 человека необходимы для выполнения следующих операций.

Открепить ветвь ремня безопасности (1) (в "а" и "б") ; С помощью 2 выколотки диаметром 3 мм.
Освободить тягу с замком ремня безопасности (1) (Как показано стрелкой).

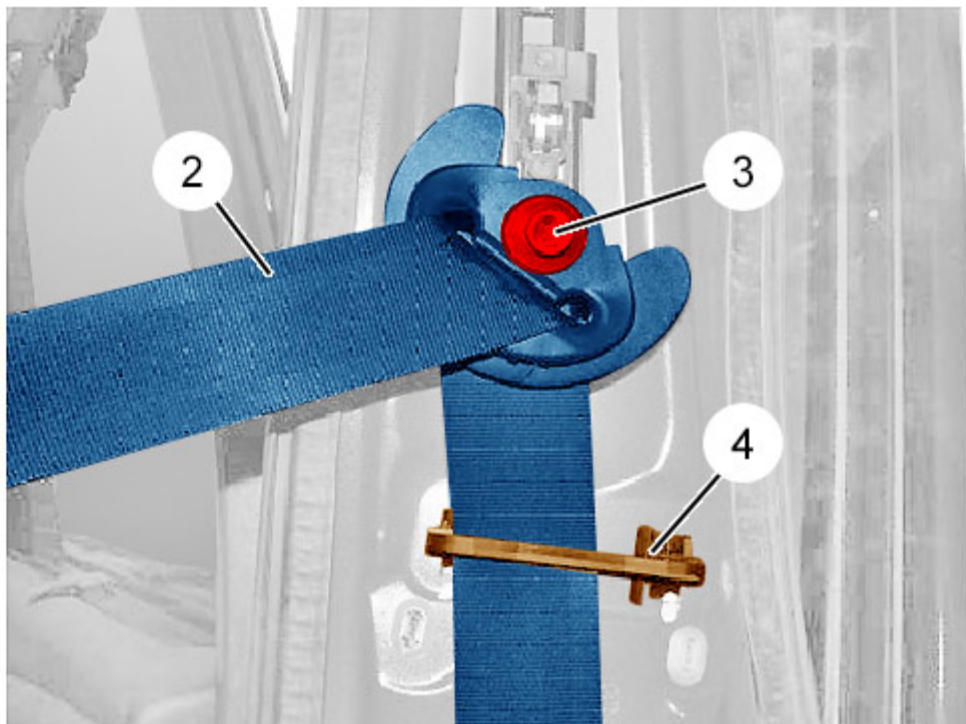


Рисунок : C5JG1GND

Отделить ремень безопасности (2).

Снять :

- **Нижнюю облицовку центральной стойки** ⓘ
- Направляющую (4)
- Болт (3)

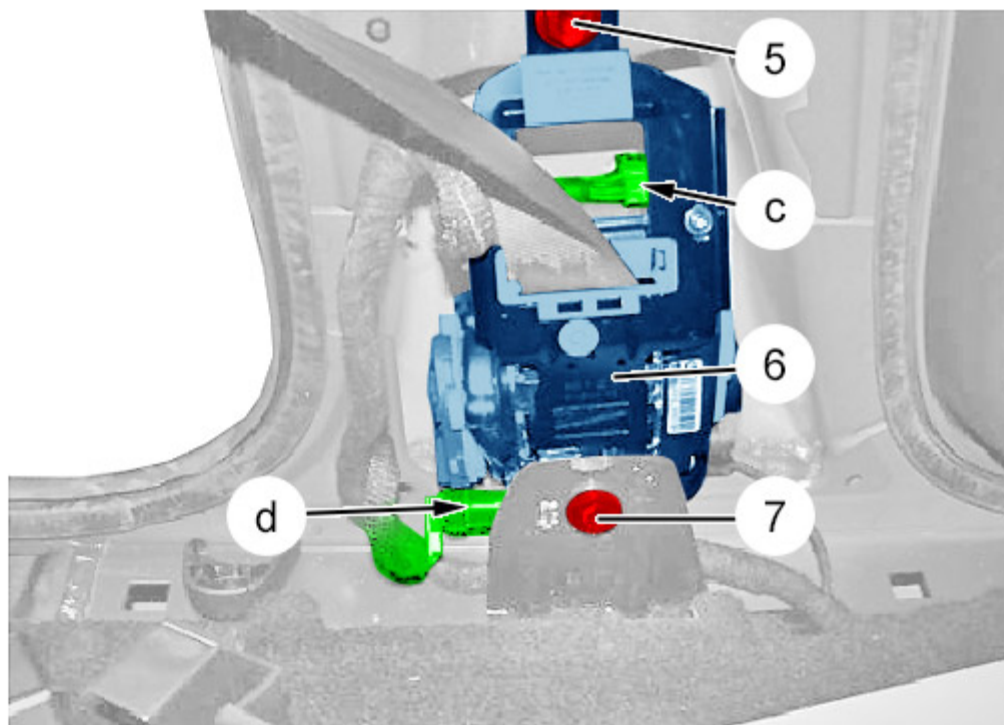


Рисунок : CSJG1G0D

Отсоединить разъемы (В "с" и в "d").

СНЯТЬ :

- Болты (5), (7)
- Наматыватель ремня безопасности (6)

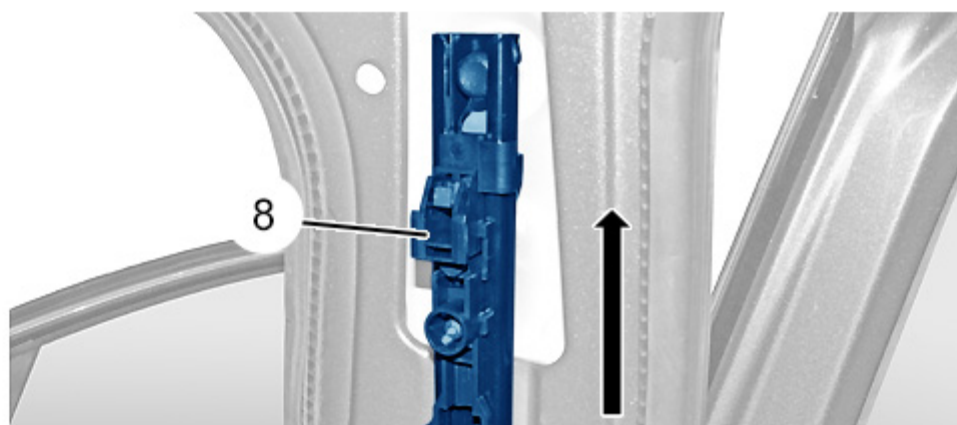




Рисунок : C5JG151D

Снимите болт (9).

Отделить опору (8) (Как показано стрелкой).

Снять опору (8).

1.2. Тяга замка ремня безопасности

Снятие стержня замка ремня безопасности с пиротехническим преднатяжителем **i**.

1.3. Общие операции

ОБЯЗАТЕЛЬНО : Примените процедуру разрушения пиротехнических элементов **i**.

ОБЯЗАТЕЛЬНО : После срабатывания подушек безопасности и ремней безопасности заменить пиротехнические элементы **i**.

2. Установка

ВНИМАНИЕ : Соблюдайте требуемые моменты затяжки **i**.

Установка производится в порядке, обратном операциям по снятию.

Затянуть болты (3), (5), (7), (9).

ОБЯЗАТЕЛЬНО : Примените процедуру приведения в работоспособное состояние централизованной системы пиротехнических преднатяжителей ремней безопасности **i**.

Присоединить сервисную аккумуляторную батарею **i**.

Проверить работу различного оборудования.