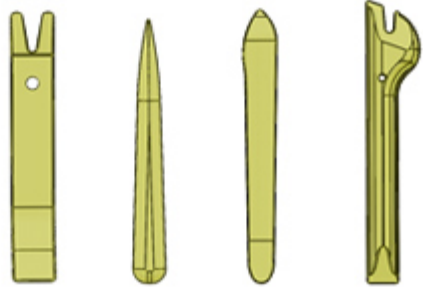
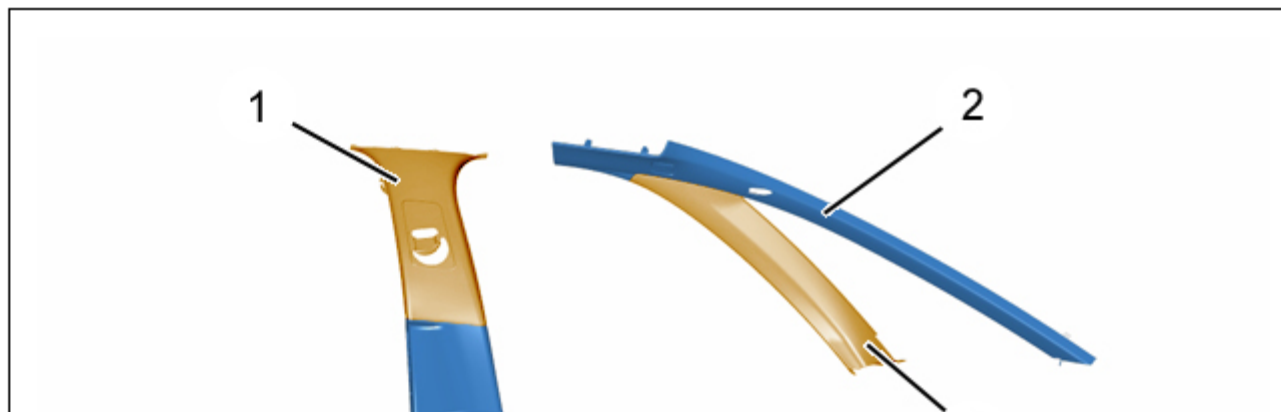


ОБЯЗАТЕЛЬНО : Соблюдайте требования обеспечения безопасности ⓘ .

1. Инструмент

| Приспособление | Референс | Назначение |
|--|-----------|-------------------------------|
| <p>[1350-ZZ]</p>  <p>Рисунок : E5AG02MT</p> | [1350-ZZ] | Инструмент для снятия обшивки |

2. Представление



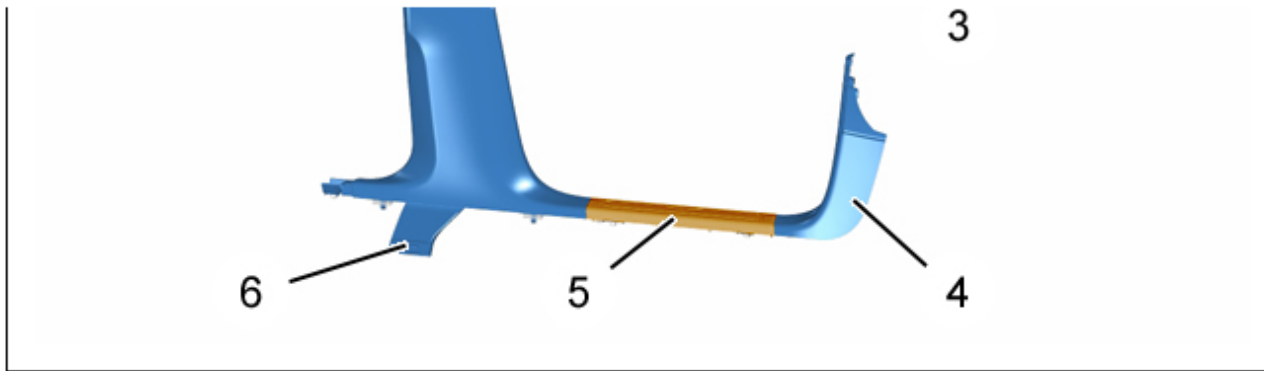
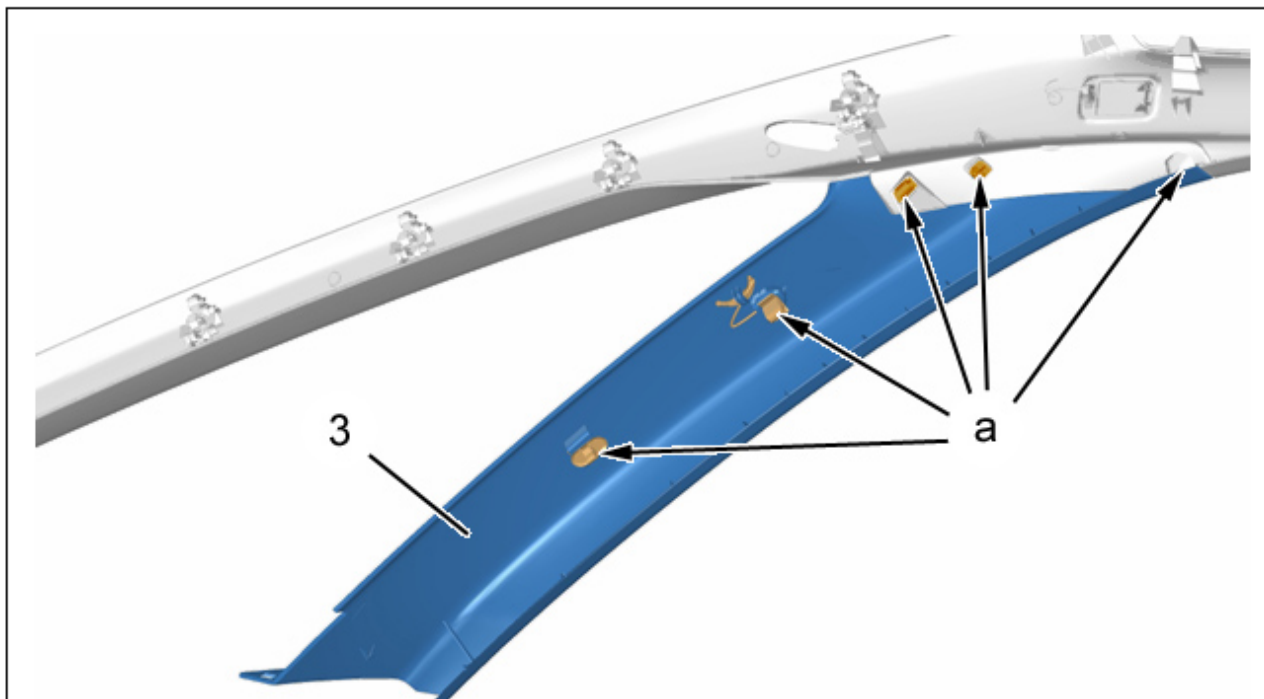


Рисунок : C5GG1LED

- (1) Отделка верхней части центральной стойки.
- (2) Облицовка стойки проема (Передняя часть).
- (3) Облицовка стойки проема (Задняя часть).
- (4) Облицовка передней стойки.
- (5) Облицовка порога передней двери.
- (6) Отделка нижней части центральной стойки.

3. Снятие

3.1. Облицовка стойки проема (Задняя часть)

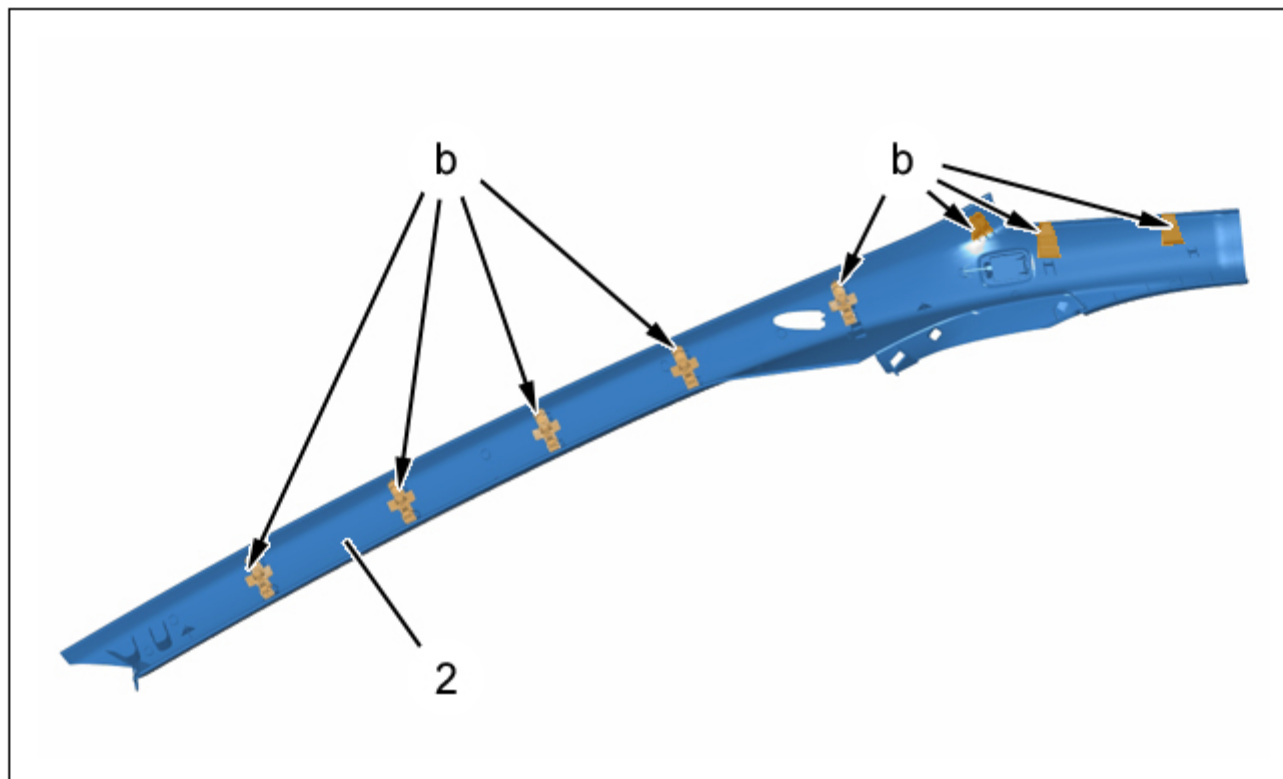




Снимите верхнюю облицовку приборной панели  .

Открепите облицовку стойки проема (3) (Задняя часть) (в зоне " а ") ; С помощью приспособления [1350-ZZ].
Снимите облицовку стойки проема (3) (Задняя часть) .

3.2. Облицовка стойки проема (Передняя часть)



Открепите облицовку стойки проема (2) (Передняя часть) (в зоне " b ") ; С помощью приспособления [1350-ZZ].
Снимите облицовку стойки проема (2) (Передняя часть) .

3.3. Облицовка порога передней двери



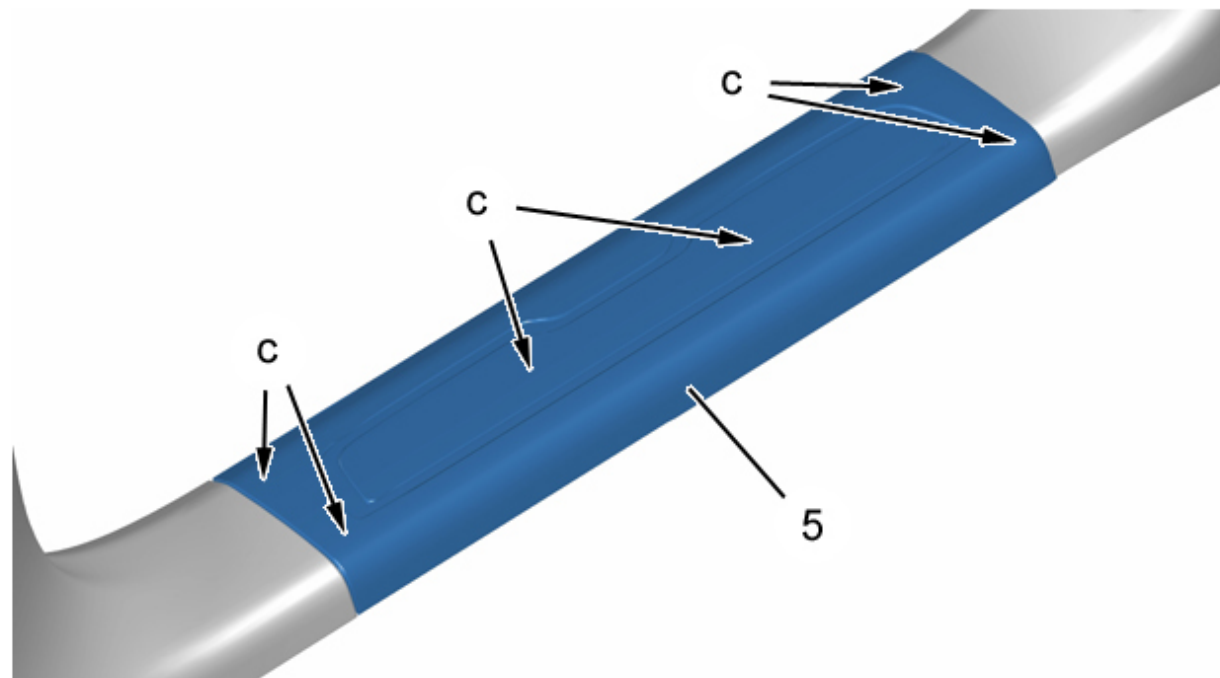
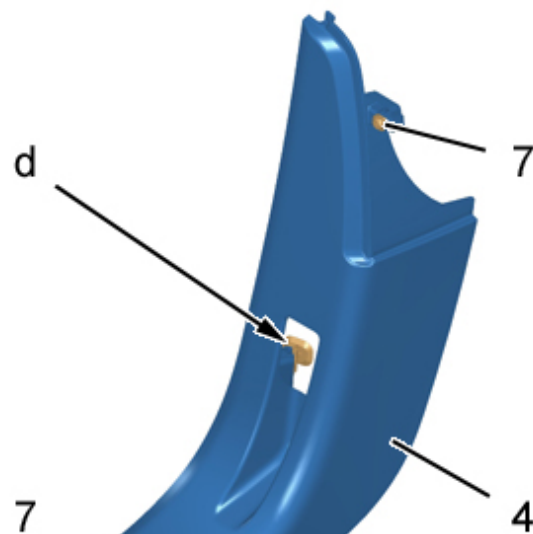


Рисунок : C5GG1LJD

Отсоедините отделку порога передней двери (5) (в зоне " c ") ; С помощью приспособления [1350-ZZ].
Снимите обивку порога передней двери (5).

3.4. Облицовка передней стойки



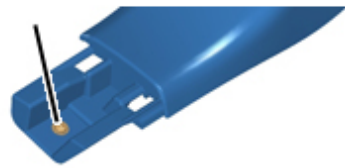


Рисунок : C5GG1LKD

Снять :

- **Нижнюю отделку приборной панели** ⓘ
- болтов (7)

Отсоедините облицовку передней стойки (4) (в зоне " d ") ; С помощью приспособления [1350-ZZ].

Отсоединить накладку передней стойки (4) от ручки открытия капота (По стрелке).

Снимите облицовку передней стойки (4).

3.5. Отделка верхней части центральной стойки

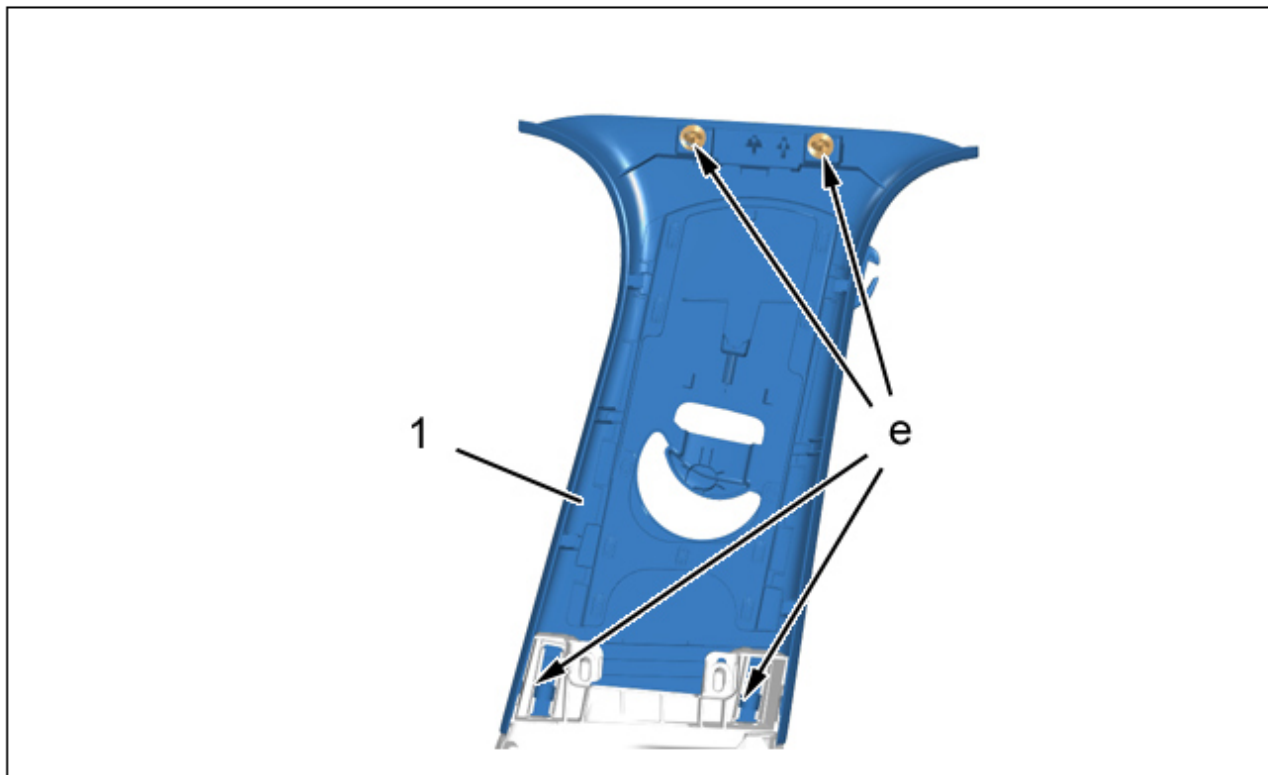


Рисунок : C5GG1LLD

Освободить тягу с замком ремня безопасности ⓘ .

Открепить верхнюю облицовку центральной стойки (1) (в зоне " e ") ; С помощью приспособления [1350-ZZ].

Снять верхнюю панель отделки центральной стойки (1).

3.6. Отделка нижней части центральной стойки

Сдвиньте максимально вперед переднее сиденье.

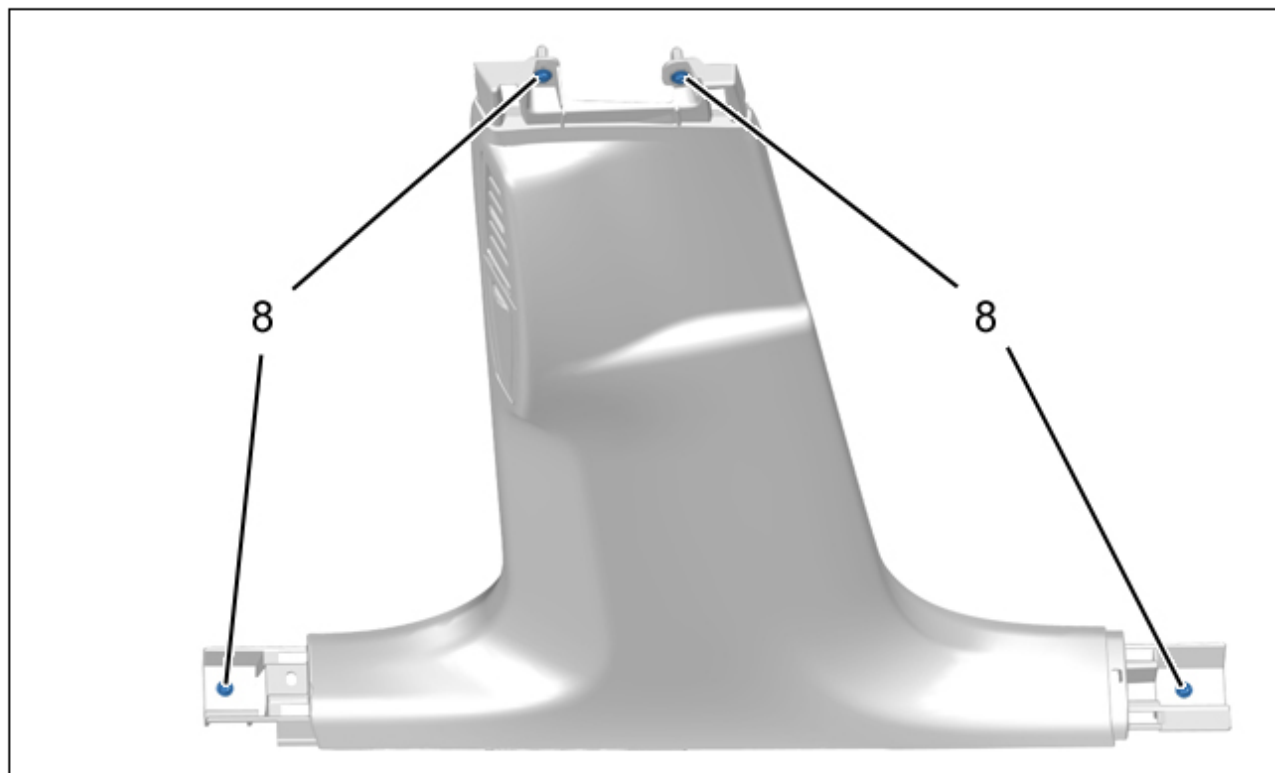


Рисунок : CSGG1LMD

Снять :

- Обивку порога задней двери **i**
- болтов (8)

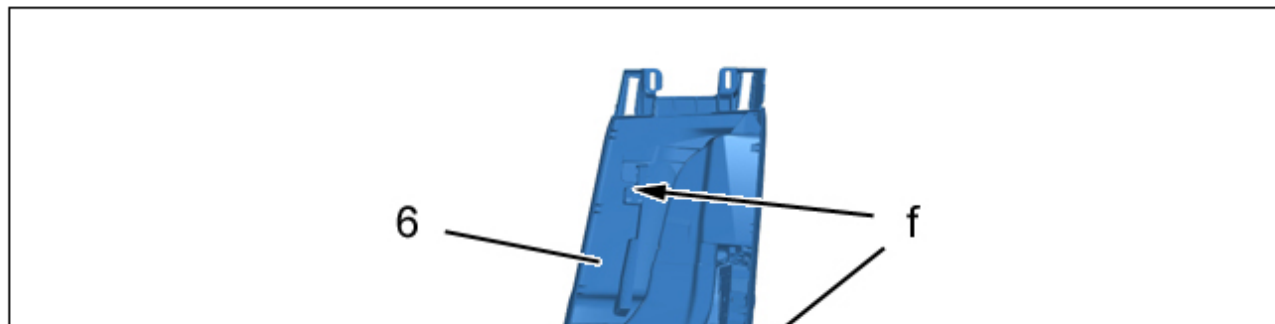
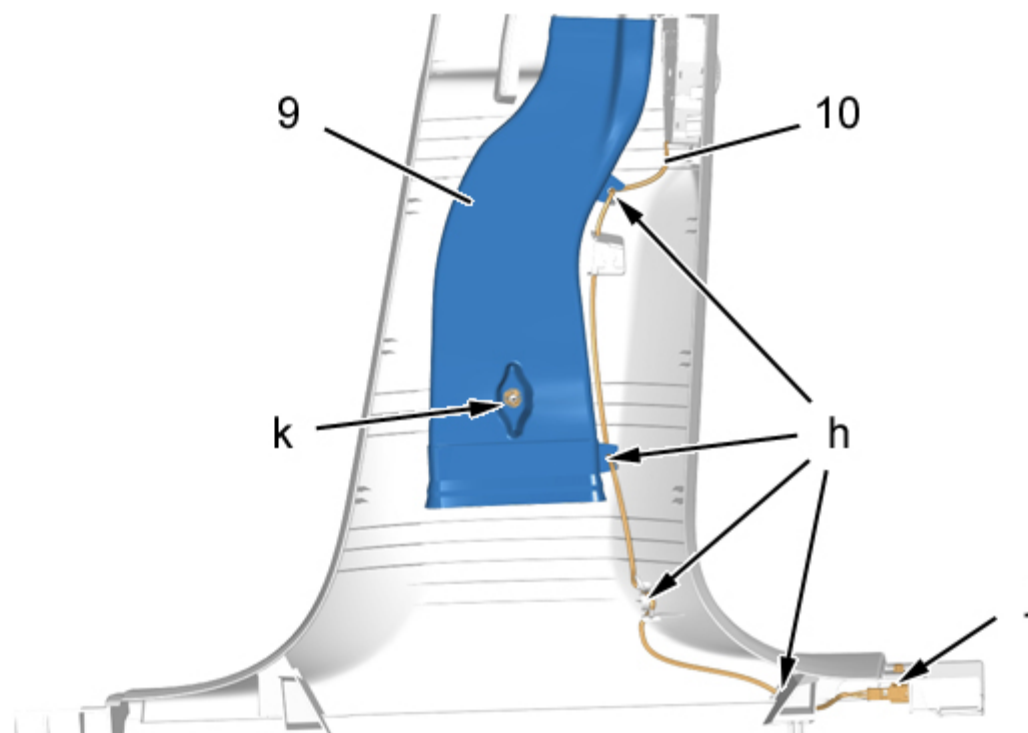




Рисунок : C5GG1LND



- Открепить нижнюю облицовку центральной стойки (6) (в зоне " f ") ; С помощью приспособления [1350-ZZ].
- Отделить нижнюю облицовку (6) центральной стойки .
- Отсоедините разъем (в зоне " g ").
- Снять нижнюю облицовку центральной стойки (6).



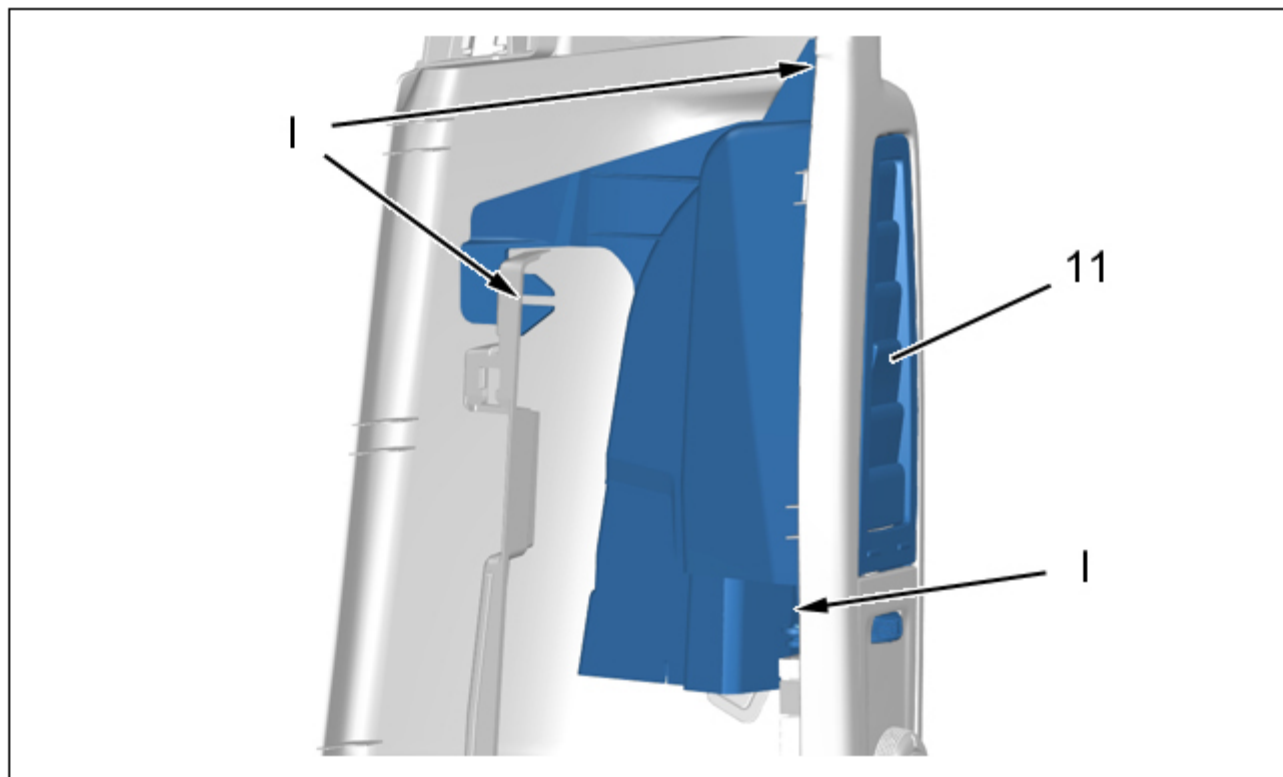


Отсоедините разъем (в зоне " j "); С помощью приспособления [1350-ZZ].

Отделите жгут проводов (10) (в зоне " h ").

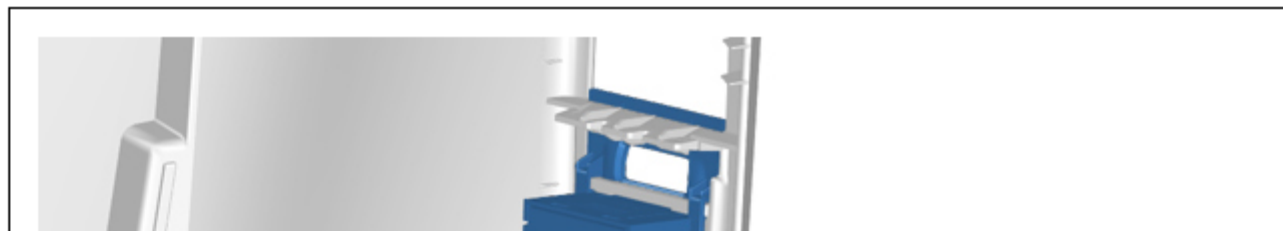
Снять :

- Фиксатор (в зоне " k ")
- Воздушный коллектор (9)



Открепить воздушный коллектор (11) (в зоне " l "); С помощью приспособления [1350-ZZ].

Снять воздушный коллектор (11).



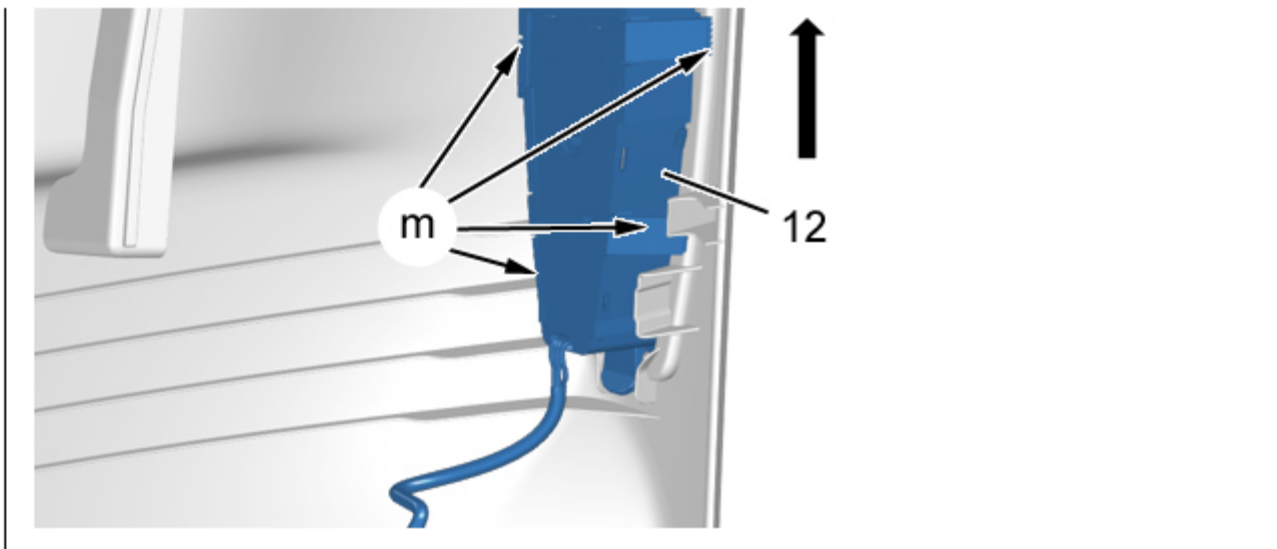


Рисунок : C5GG1LQD

Открепить выключатель дополнительного вентилятора (12) (в зоне " m "); С помощью приспособления [1350-ZZ].
Отделить выключатель дополнительного вентилятора (12) (Как показано стрелкой).
Снять выключатель дополнительного вентилятора (12).

4. Установка на место

ВНИМАНИЕ : Обязательно заменить неисправные крепления.

Установка производится в порядке, обратном снятию.
Проверьте функционирование электрооборудования.