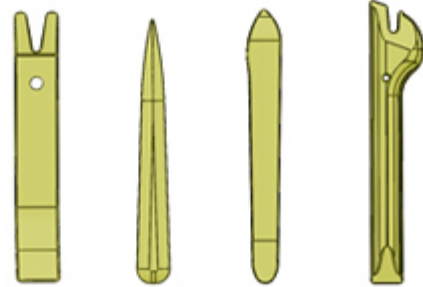


ОБЯЗАТЕЛЬНО : Соблюдайте требования обеспечения безопасности ⓘ .

1. Инструмент

Приспособление	Артикул	Назначение
<p>[1350-ZZ]</p>  <p>Рисунок : E5AG02MT</p>	[1350-ZZ]	Инструмент для снятия обшивки

2. Разборка

ПРИМЕЧАНИЕ : Сиденье должно находиться в поднятом положении.

Отсоединить аккумуляторную батарею ⓘ .

Снимите переднее сиденье ⓘ .

2.1. Ящик переднего сиденья (В зависимости от комплектации)

Снимите ящик переднего сиденья ⓘ .

2.2. Опора для икр (Сиденье пассажира - В зависимости от комплектации)



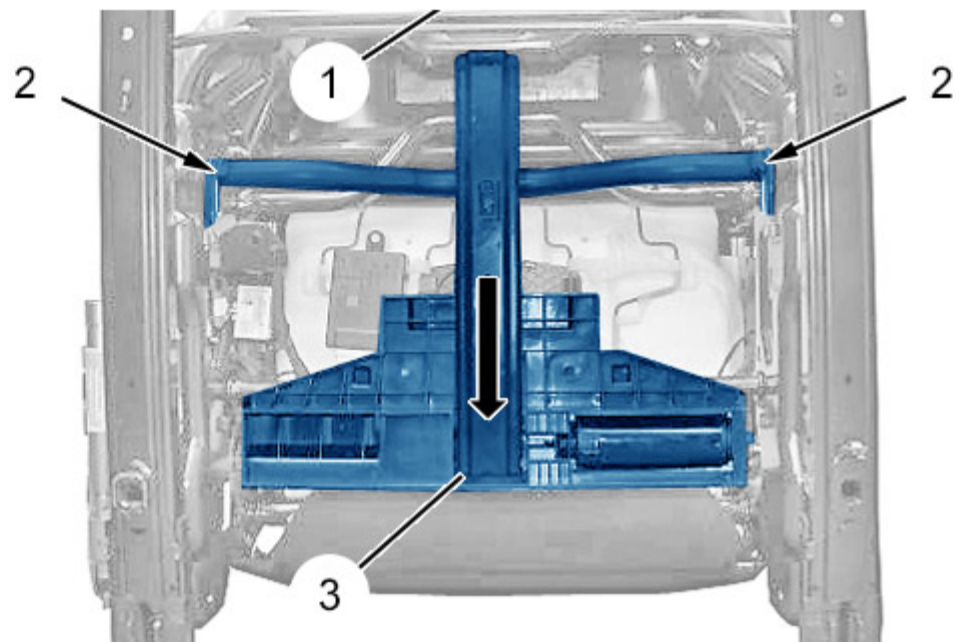


Рисунок : C5GS1N6D

СНЯТЬ :

- Гайку (1)
- болтов (2)

Отделить опору (3) (Как показано стрелкой).

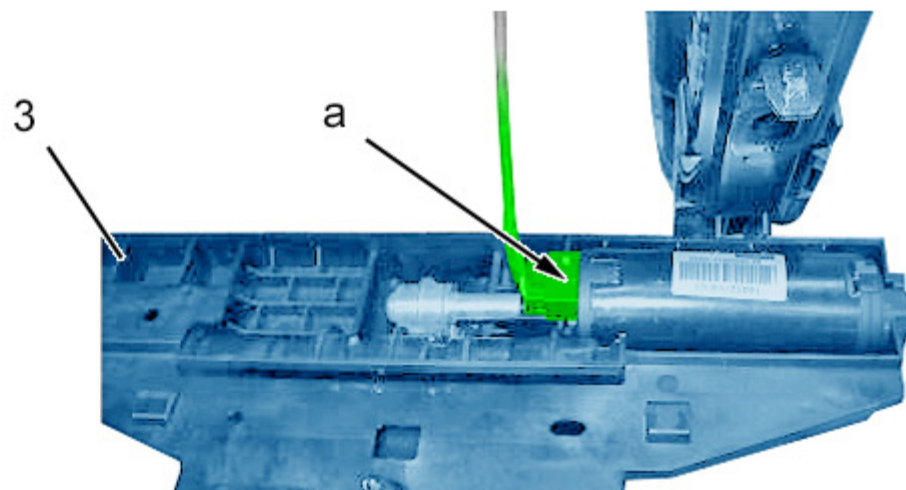




Рисунок : C5GS1N7D

Отсоединить разъем (в "а").
Снять опору (3).

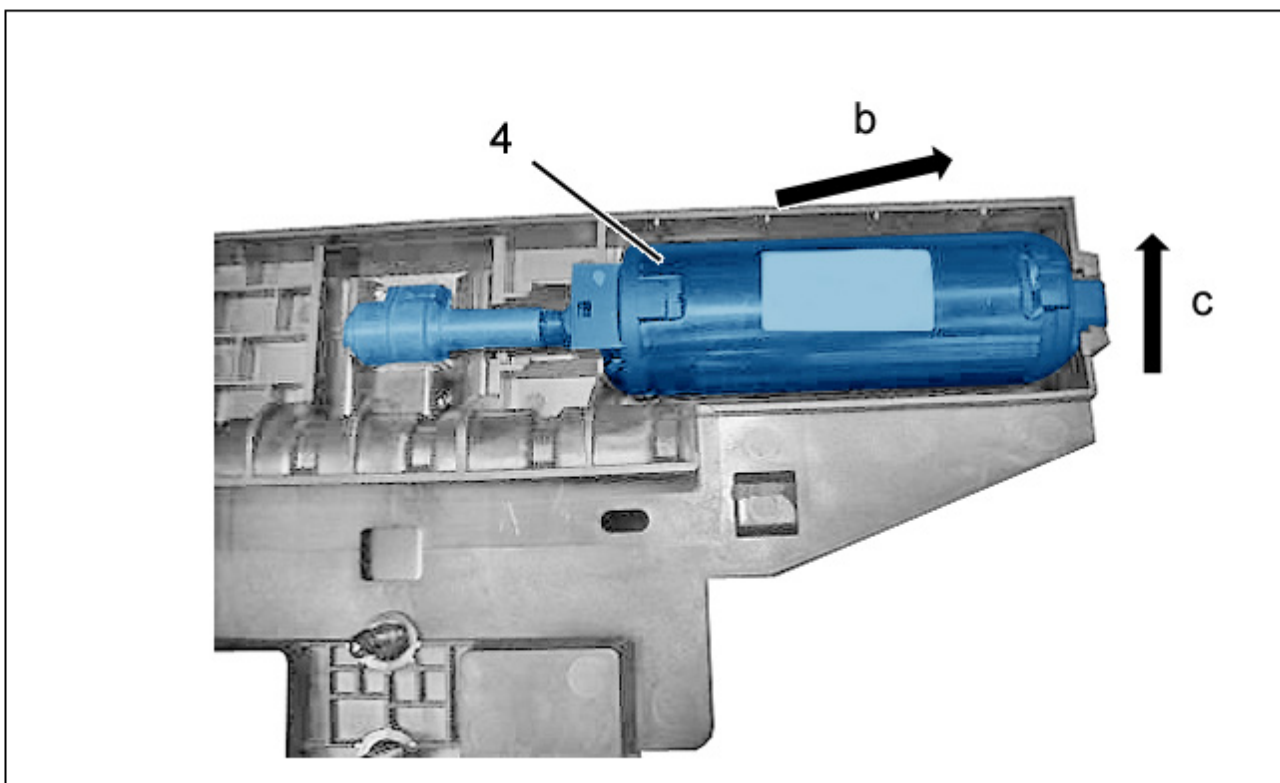


Рисунок : C5GS1N8D

Снять электродвигатель (4) (По "с", затем по "b").

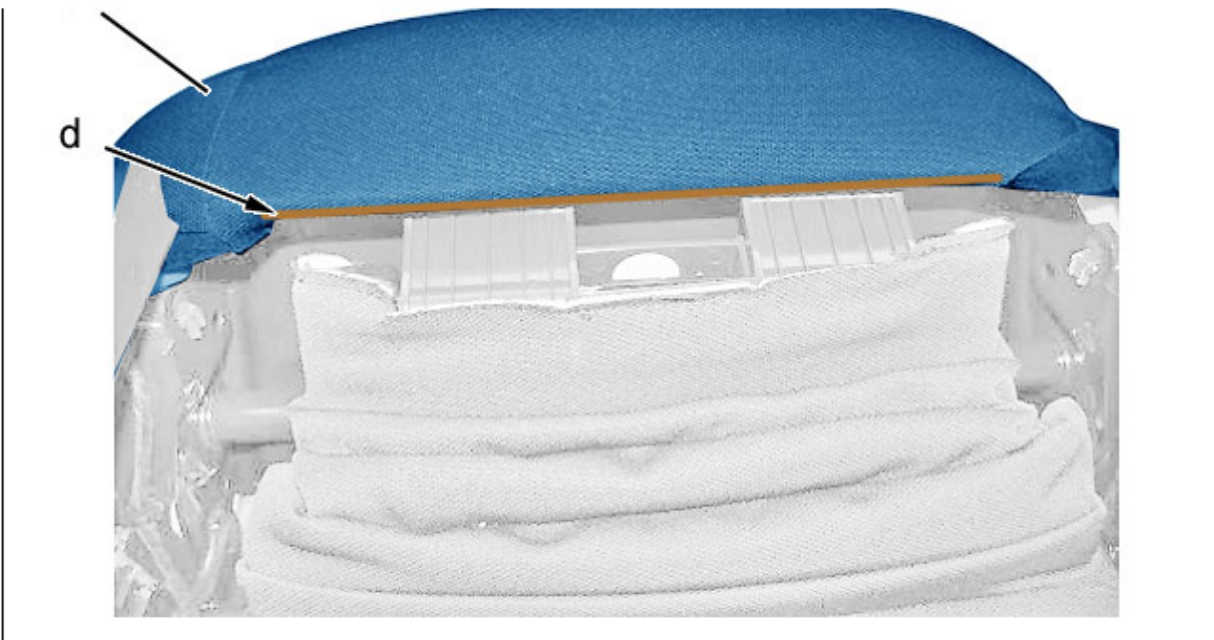


Рисунок : C5GS1N9D

Открепить подушку сиденья (5) (в "d") ; С помощью приспособления [1350-ZZ].
Освободите подушку сиденья (5).

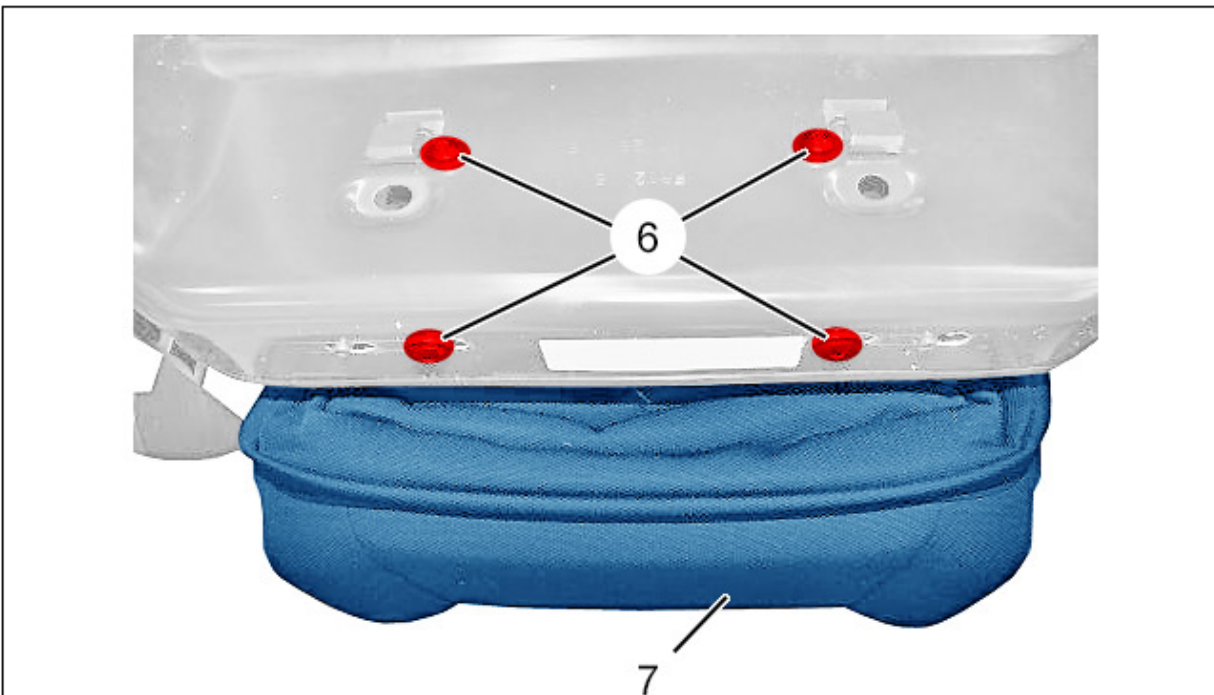


Рисунок : C5GS1NAD

Снять болт (6).
Отделить опору для икр (7).
Снять опору для икр (7).



Рисунок : C5GS1NBD

Отсоедините обивку (8) (в "e") ; С помощью приспособления [1350-ZZ].
Снять обивку (8).

2.3. Замок ремня безопасности

Снимите салазки переднего сиденья ⓘ.

2.4. Декоративные элементы

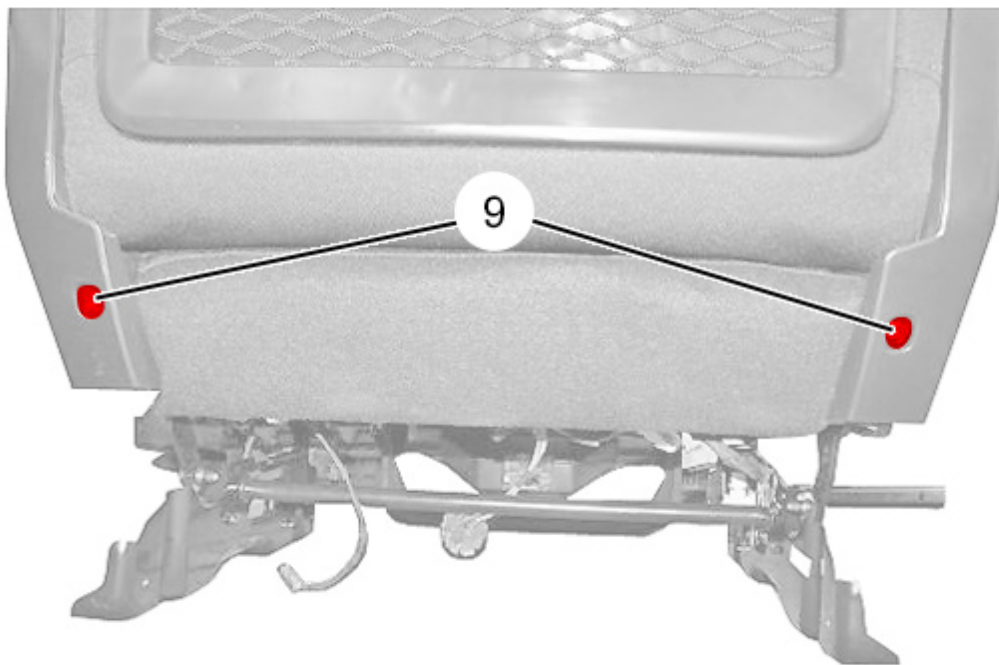


Рисунок : C5GS1NCD

СНЯТЬ БОЛТ (9).





Рисунок : C5GS100D



Открепить и снять управление складыванием сиденья (10) ; С помощью приспособления [1350-ZZ].

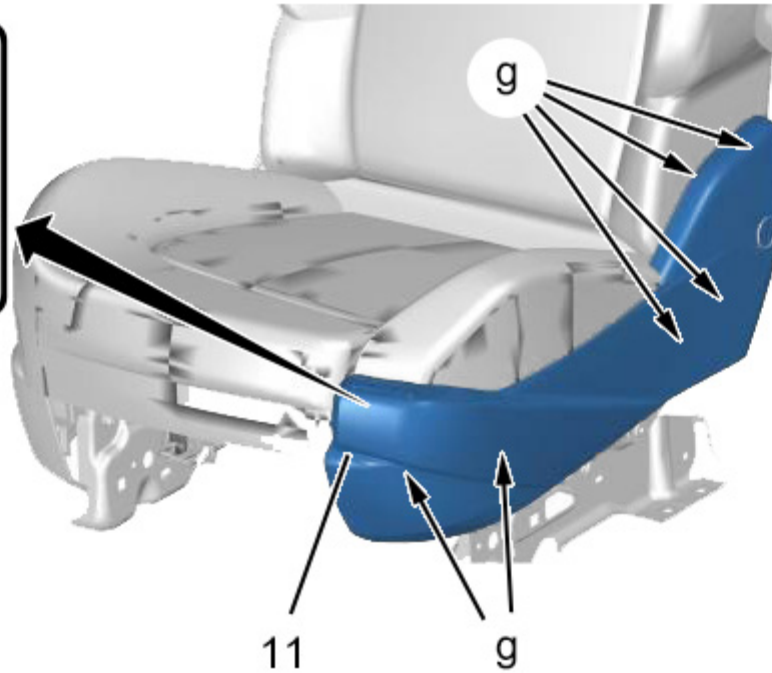
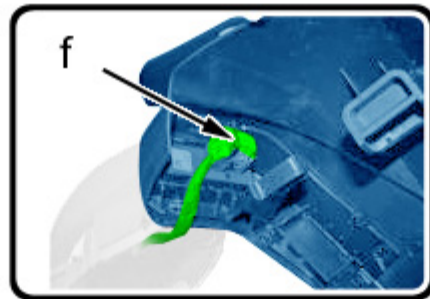


Рисунок : C5GS101D



Отстегните и отделите декоративный элемент (11)(Левый) (в "g") ; С помощью приспособления [1350-ZZ].
Отсоединить разъем (в "f").
Отделить, затем убрать декоративный элемент (11)(Левый).



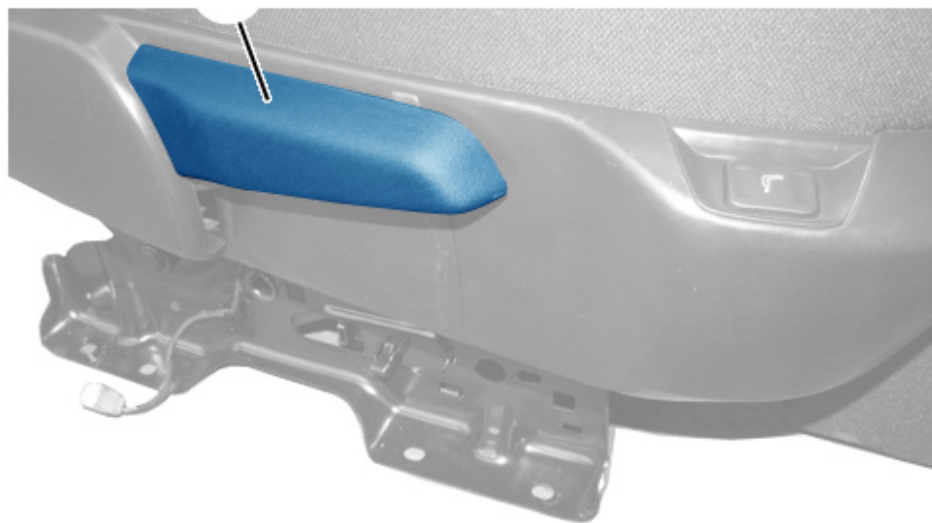
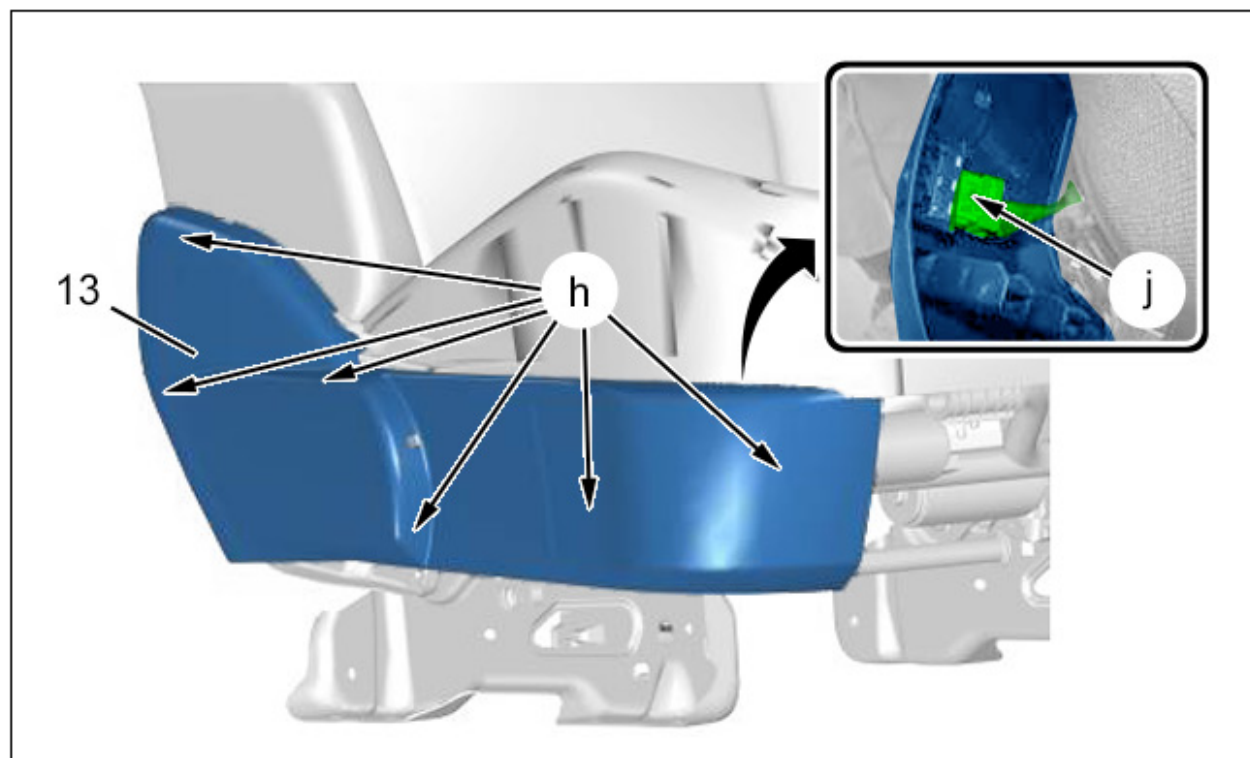


Рисунок : C5GS102D



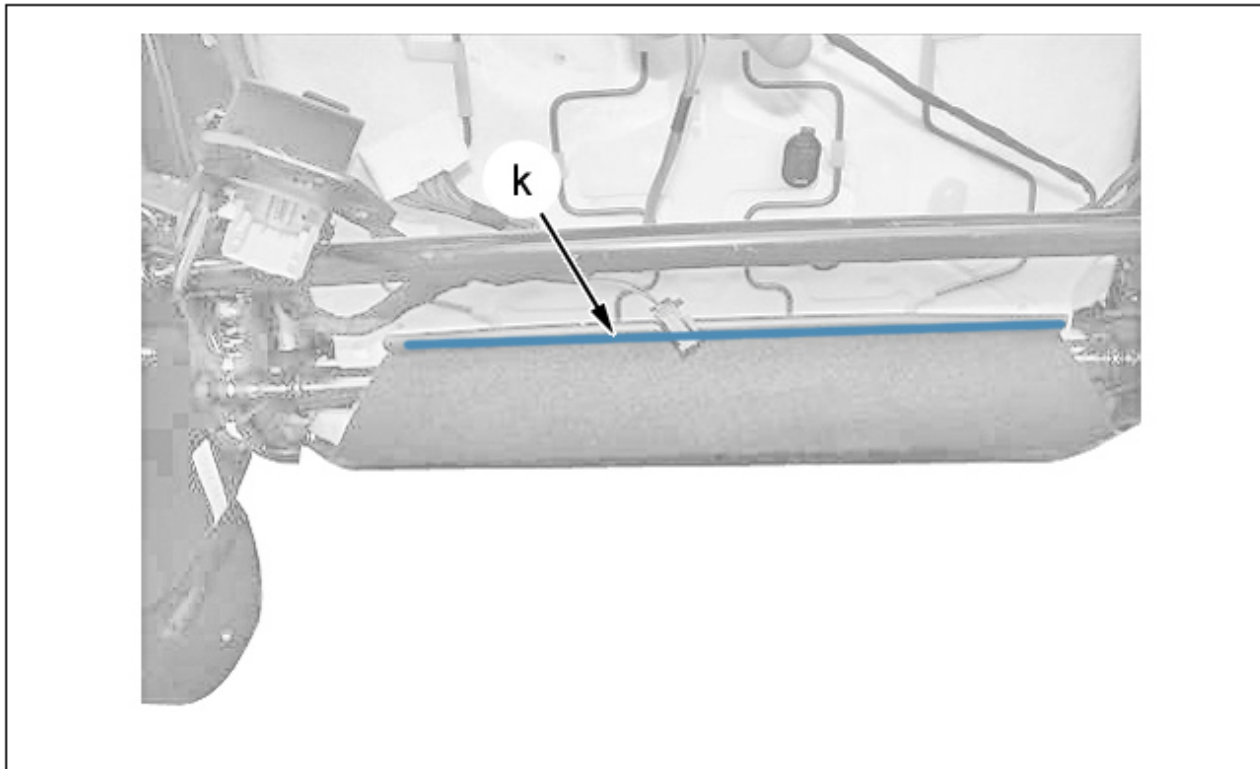
Открепить и снять ручку подъема сиденья (12) ; С помощью приспособления [1350-ZZ].



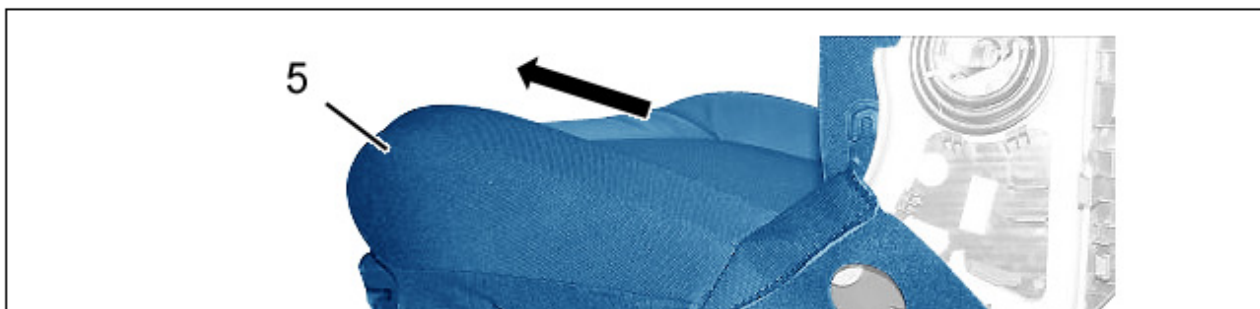


Отстегните и отделите декоративный элемент (13)(Правый) (в "h") ; С помощью приспособления [1350-ZZ].
Отсоединить разъем (в "j").
Отделить, затем убрать декоративный элемент (13)(Правый).

2.5. Подушка сиденья



Отсоедините запорные элементы (в "k") ; С помощью приспособления [1350-ZZ].



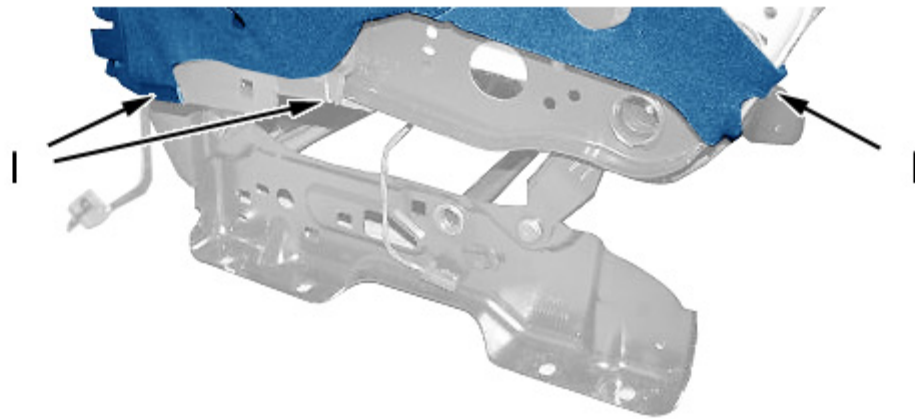


Рисунок : C5GS1NGD

ПРИМЕЧАНИЕ : Операция выполняется симметрично.

Отсоедините запорные элементы (в "1"); С помощью приспособления [1350-ZZ].

Освободите подушку сиденья (5) (По направлению стрелки).

Снимите обитую подушку сиденья (5).

2.6. Подголовник





Рисунок : C5GS1NHD



Нажмите на защелку "m", чтобы разблокировать и снять подголовник (14).

2.7. Обивка спинки сиденья

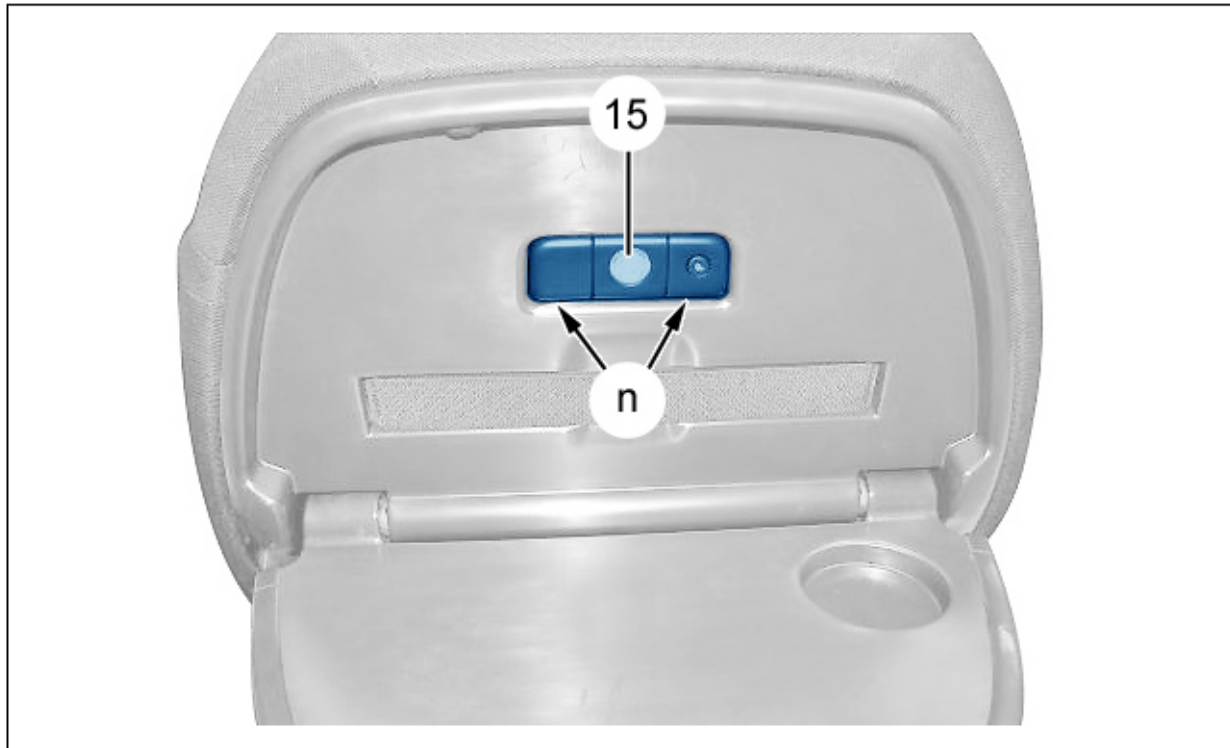


Рисунок : C5GS1NID



Отсоединить лампу подсветки (15) (в "n"); С помощью приспособления [1350-ZZ].
Отключить электрический разъем лампы подсветки (15).
Снимите лампу подсветки (15).



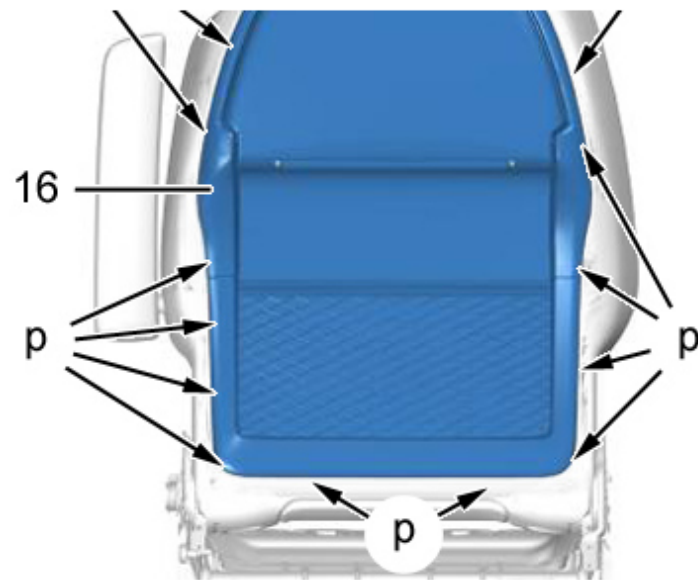


Рисунок : C5GS1NJD



Отстегните корпус спинки сиденья (16) (в "р"); С помощью приспособления [1350-ZZ].
Снимите корпус спинки сиденья (16).

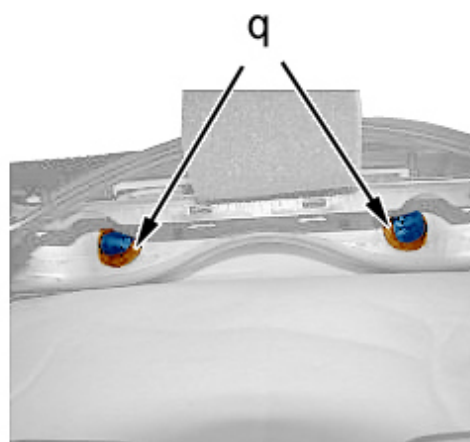
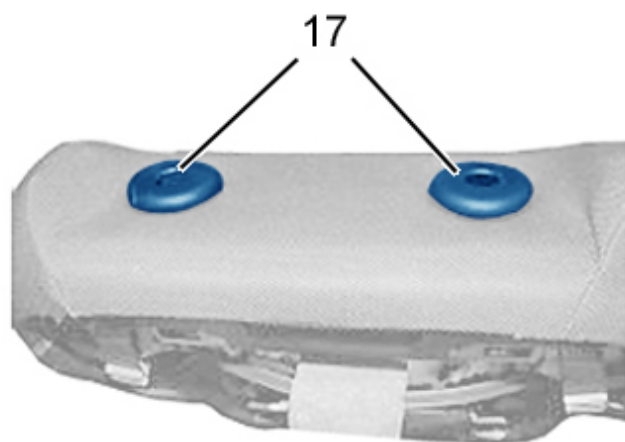


Рисунок : C5GS1NKD

Освободите 2 кронштейна подголовника (17) нажав на фиксаторы (в "q").
Снять 2 опоры подголовника (17).

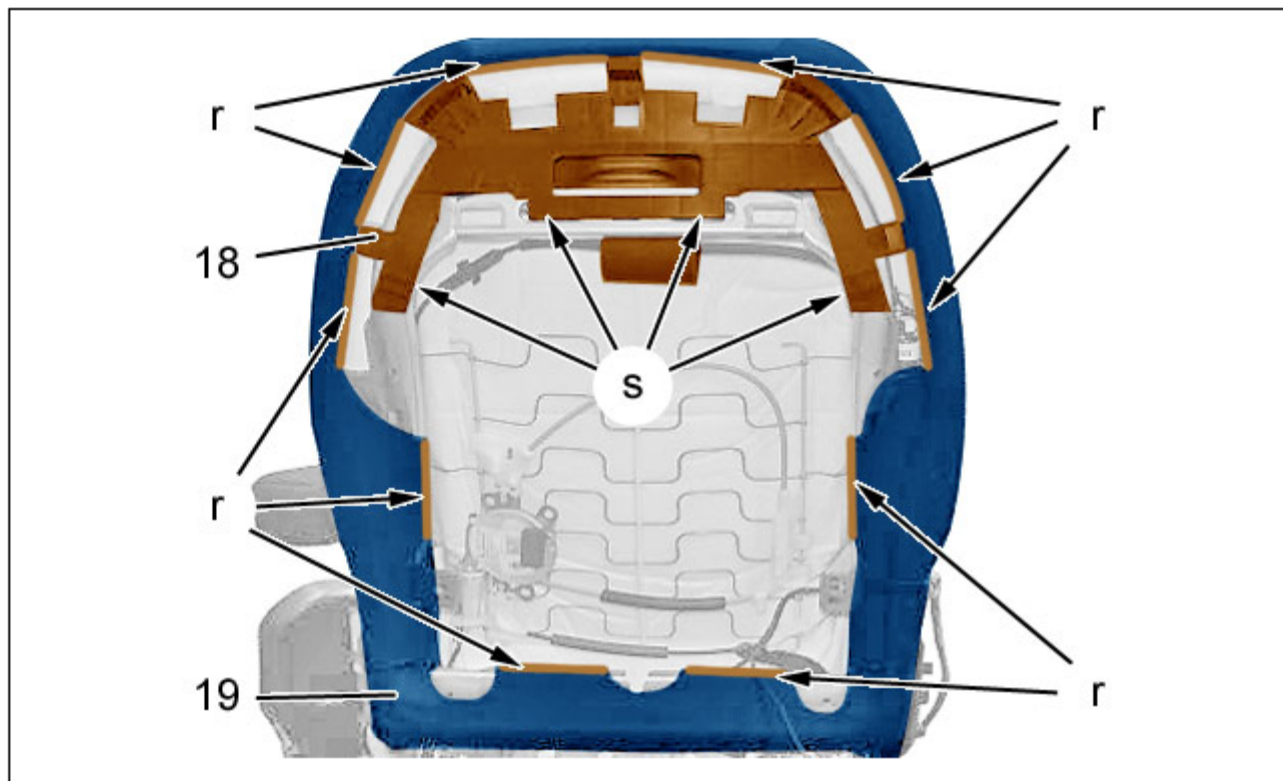


Рисунок : C5GS1NLD

Отсоединить ; С помощью приспособления [1350-ZZ] :

- Обивку спинки (19) (в "r")
- Опору (18) (в "s")

Отделите :

- **Боковая подушка безопасности** ⓘ
- Обивку спинки (19)

Снять опору (18).

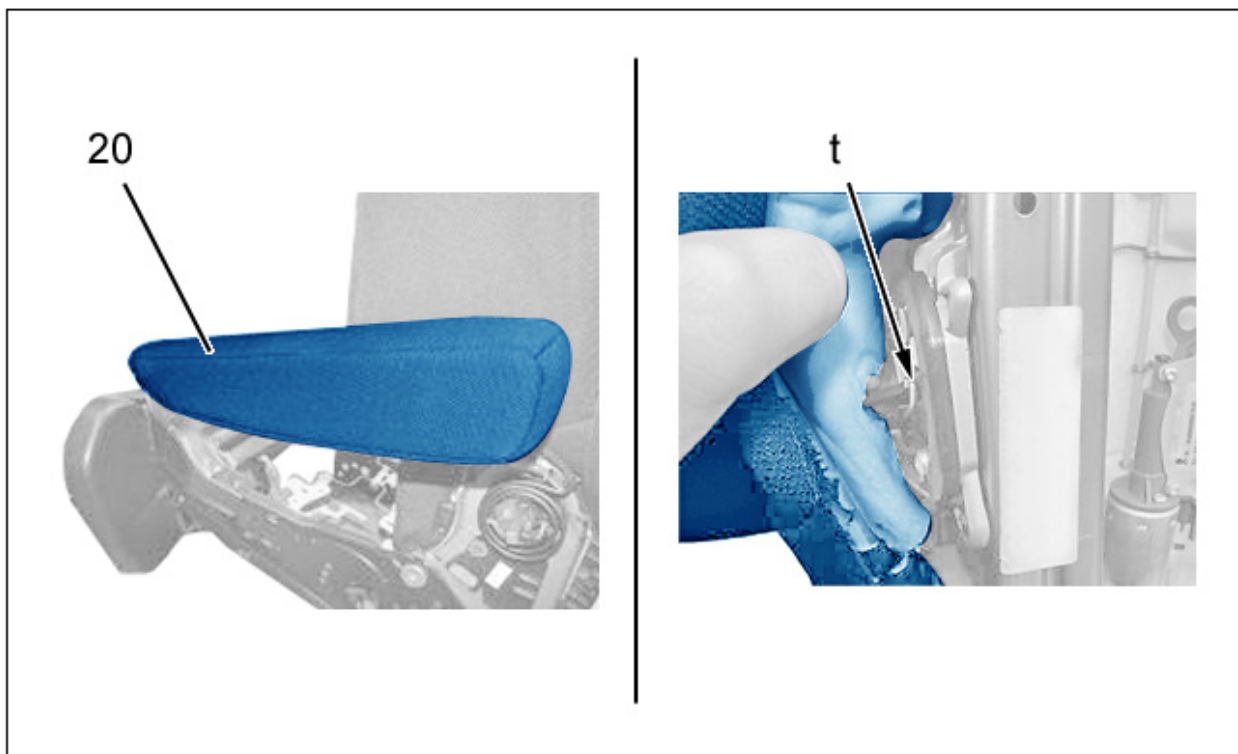


Рисунок : C5GS1NMD

Снять шплизт в "t".
Отделить подлокотник (20) (Потянуть на себя).
Снимите подлокотник (20).

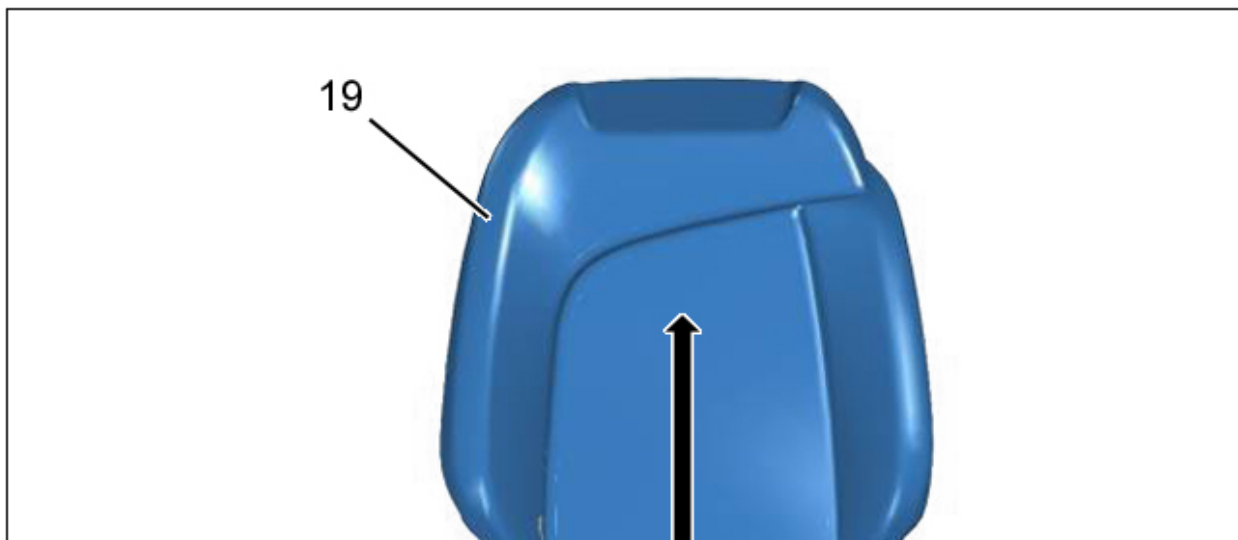




Рисунок : C5GS1NND

Освободить набивку спинки сиденья (19) (По направлению стрелки).

Снять :

- Обивку спинки (19)
- **Боковая подушка безопасности** ⓘ

2.8. Жгут проводов

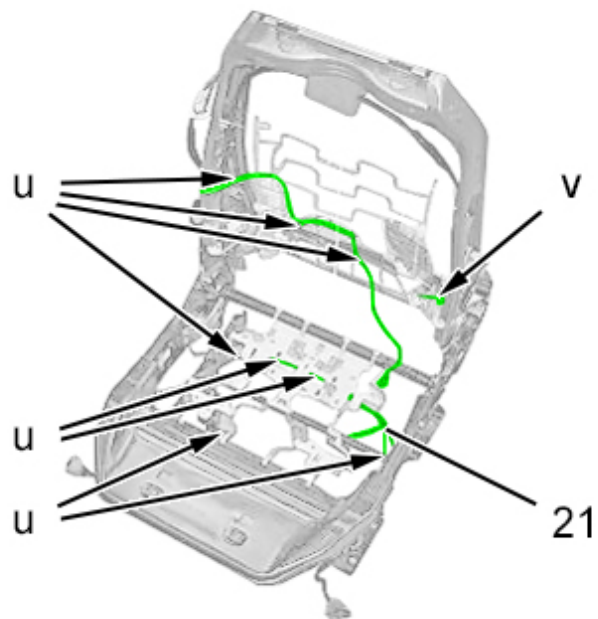


Рисунок : C5GS1NOD

ВНИМАНИЕ : Отметить прокладку электрического жгута (21).

Отсоединить разъем (в "v").

Отсоедините жгут электрических проводов (21) (в "u"); С помощью приспособления [1350-ZZ].
Отделить и снять жгут проводов (21).

2.9. Арматурная сетка сиденья

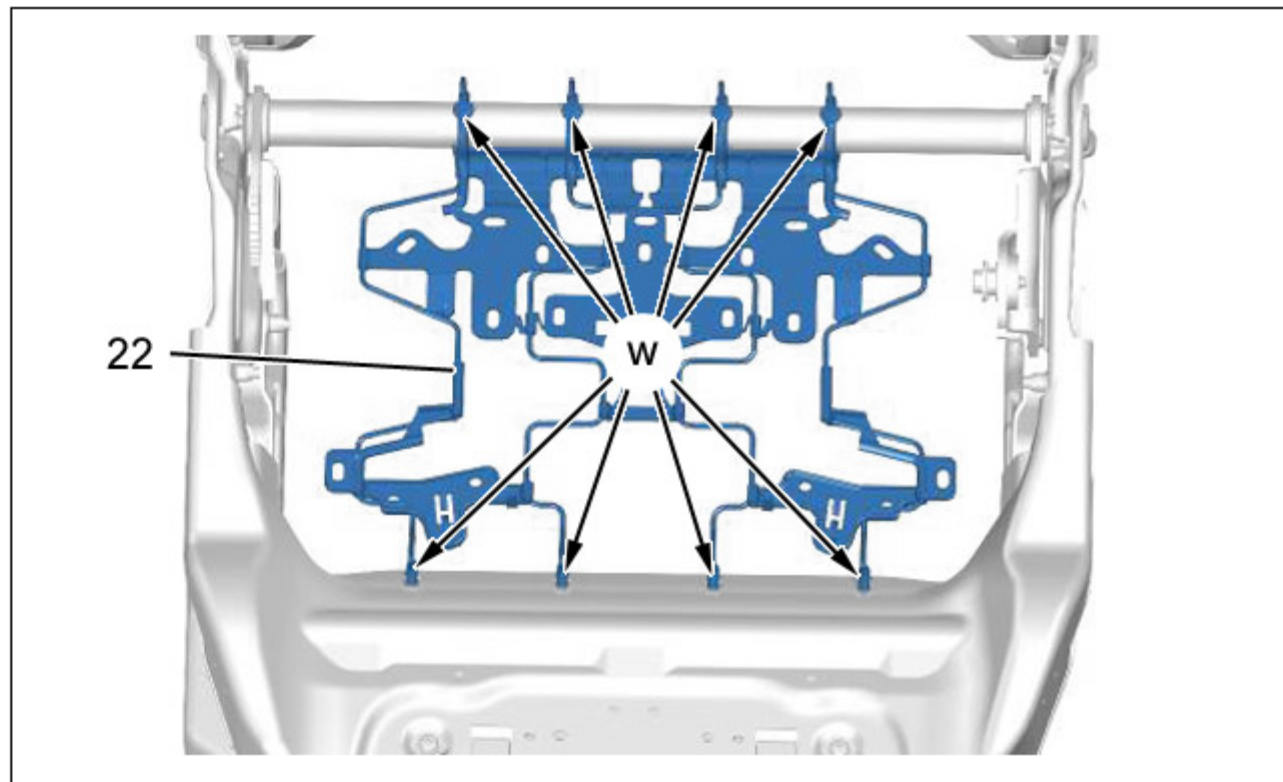
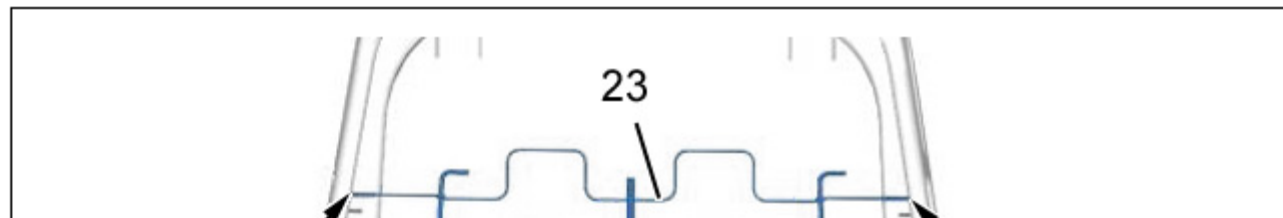


Рисунок : C5GS1NPD

Отсоединить арматурную сетку сиденья (22) (в "w"); С помощью приспособления [1350-ZZ].
Снять арматурную сетку сиденья (22).

2.10. Арматурная сетка спинки сиденья



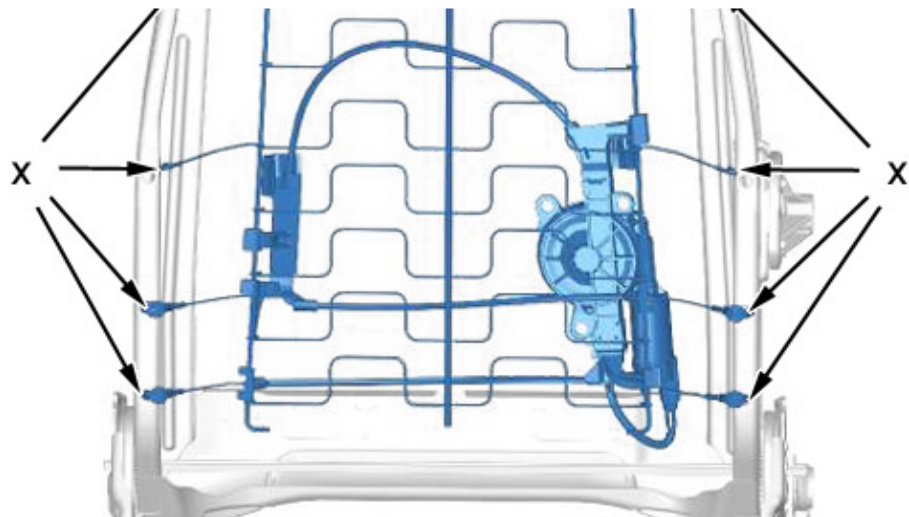
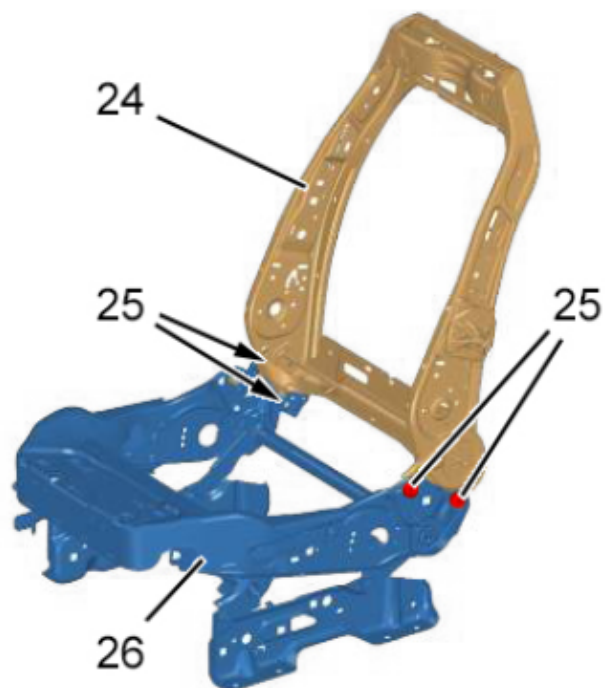


Рисунок : CSGS1NQD

Открепить арматурную сетку спинки (23) (в "x"); С помощью приспособления [1350-ZZ].
Снимите арматурную сетку спинки сиденья (23).

2.11. Каркас сиденья





Снять :

- болтов (25)
- Верхний каркас сиденья (24)
- Нижний каркас сиденья (26)

2.12. Обивка сиденья - Обивка спинки сиденья

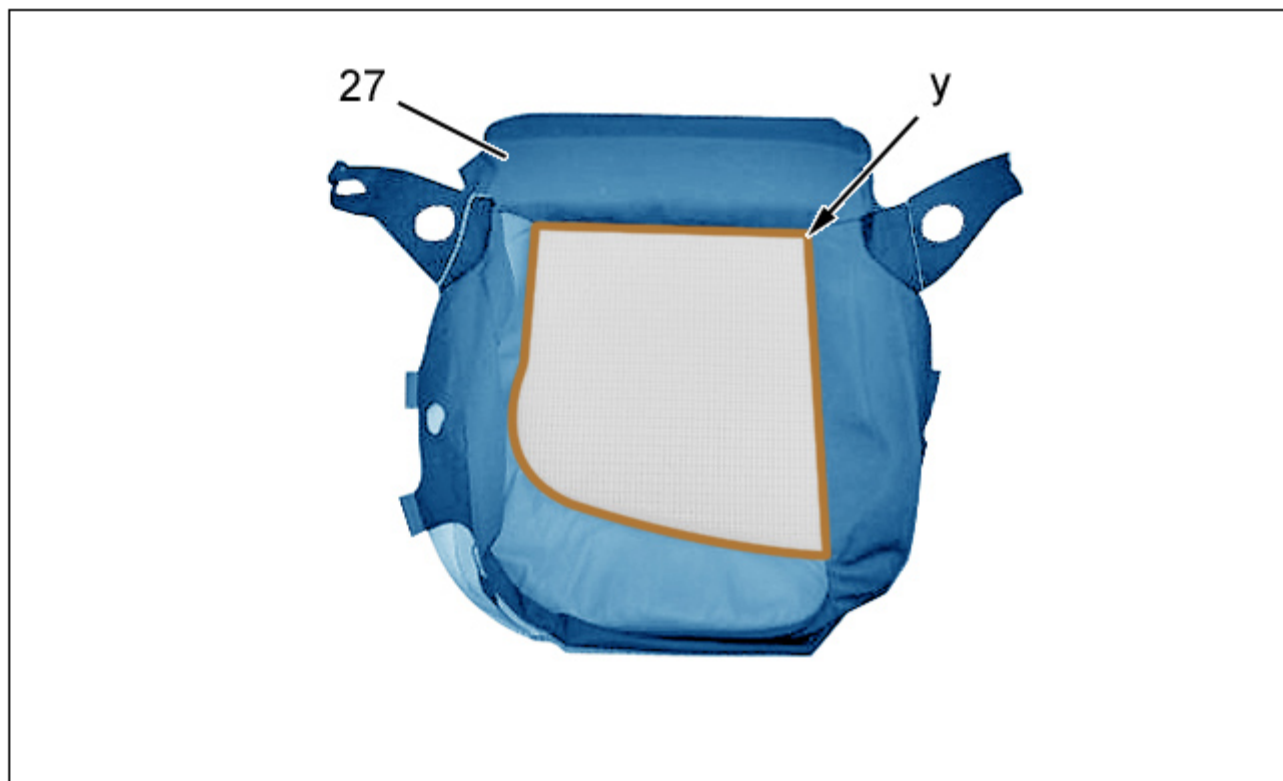


Рисунок : C5GS107D



Отсоедините обивку сиденья (27) (в "y") ; С помощью приспособления [1350-ZZ].

Снять обивку сиденья (27).



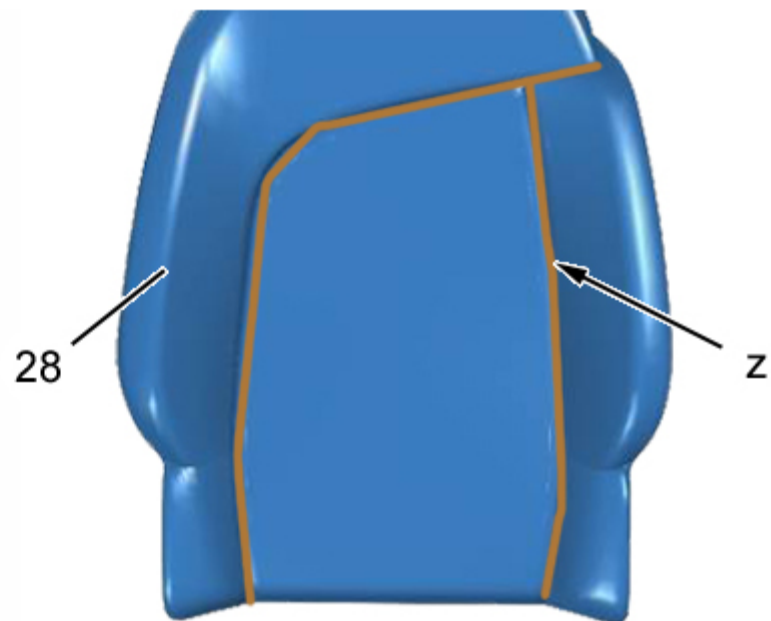


Рисунок : C5GS108D

Открепить чехол спинки (28) (в "z") ; С помощью приспособления [1350-ZZ].
Снять обивку спинки (28).

3. Сборка

Сборка выполняется в последовательности, обратной процессу разборки.
Нанести тормозный состав на болт (25).

Затяните :

- Гайки (1) моментом 1,5 дН.м
- Болты (25) моментом 2,5 дН.м

ВНИМАНИЕ : Выполнить операции, необходимые после присоединения аккумуляторной батареи.

Присоединить сервисную аккумуляторную батарею ⓘ.

Проверьте функционирование электрооборудования.