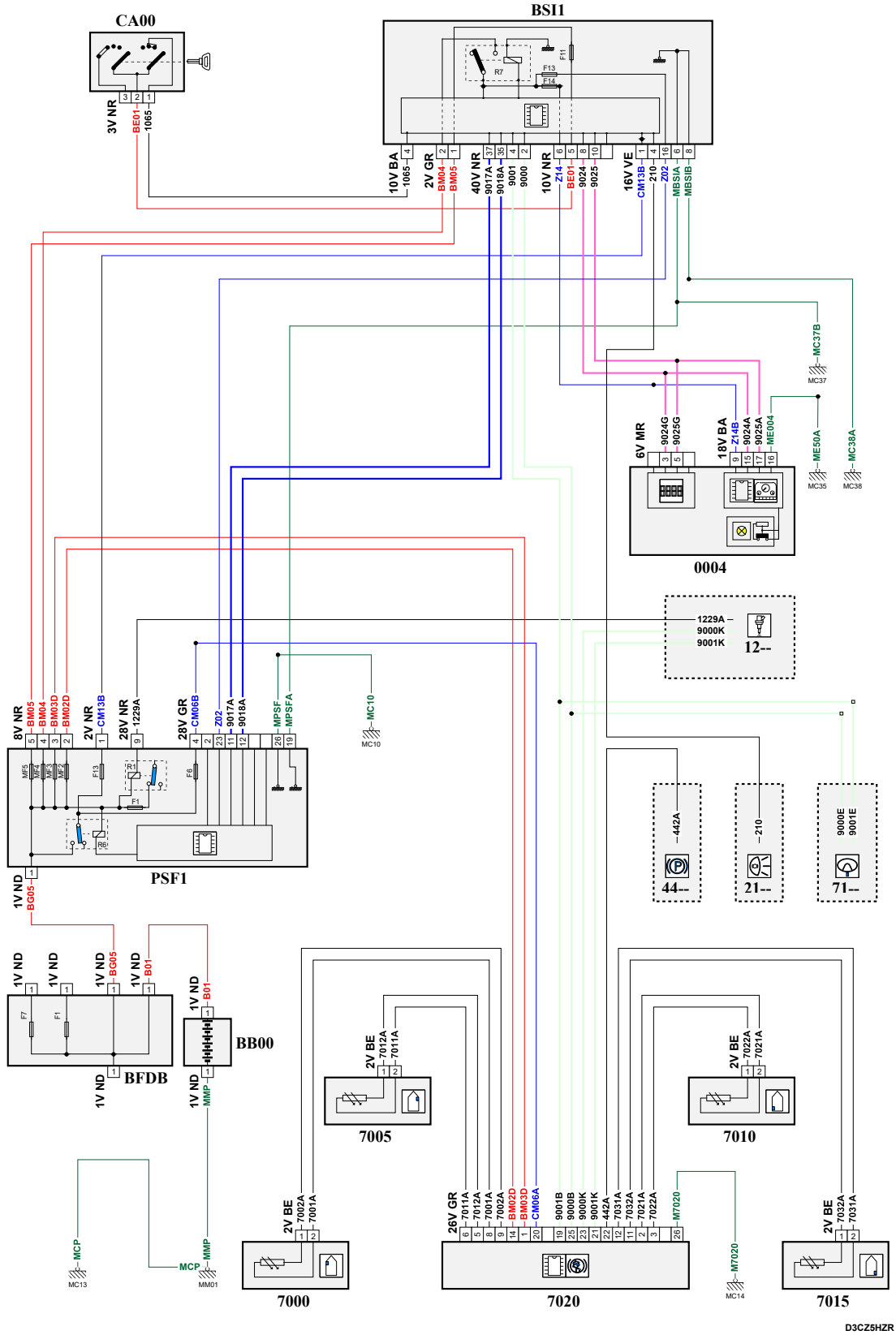


автомобиль : C3 PICASSO		номер VIN: VF7SH5FJ0BT527853 / OPR : 12596	
область	система помощи при вождении	функция	антиблокировочная система (ABS)
составные части			

принцип



собственность PSA Peugeot Citroen

22/04/2021

код элемента	назначение	информация
0004	null	панель приборов / / интеллектуальная панель приборов /
1320	null	компьютер управления двигателем
2120	null	двойной контактор тормозной системы /
4410	null	контактор уровня тормозной жидкости
7000	null	датчик скорости переднего левого колеса
7005	null	датчик скорости переднего правого колеса
7010	null	датчик скорости левого заднего колеса
7015	null	датчик скорости заднего правого колеса
7020	null	компьютер управления антиблокировочной тормозной системой
7126	null	компьютер электрического рулевого усилителя /
BB00	null	сервисная аккумуляторная батарея
BFDB	null	блок предохранителей аккумуляторной батареи
BSI1	null	интеллектуальный коммутационный блок (BSI1)
CA00	null	контактор блокировки рулевого управления
E900B	null	сращивание информационного провода (или эквипотенциального 900B)
E901B	null	сращивание информационного провода (или эквипотенциального 901B)
E904A	null	сращивание информационного провода (или эквипотенциального 904A)
E905	null	сращивание информационного провода (или эквипотенциального 905)
EC06	null	сращивание "+ от замка зажигания", защищенного предохранителем номер 06
EM10	null	сращивание массы (точка соединения с массой номер 10)
EM37B	null	сращивание массы (точка соединения с массой номер 37B)
EM38A	null	сращивание массы (точка соединения с массой номер 38A)
EM50A	null	сращивание массы (точка соединения с массой номер 50A)
EZ14A	null	соединение (скрутка) + CAN, защищенное плавким предохранителем номер 14
MC10	null	точка соединения с массой кузова номер 10
MC13	null	точка соединения с массой кузова номер 13
MC35A	null	точка соединения с массой кузова номер 35
MC37	null	точка соединения с массой кузова номер 37
MC38A	null	точка соединения с массой кузова номер 38
MM01	null	точка "массы" двигателя № 01
PSF1	null	сервисная панель - модуль предохранителей в моторном отсеке