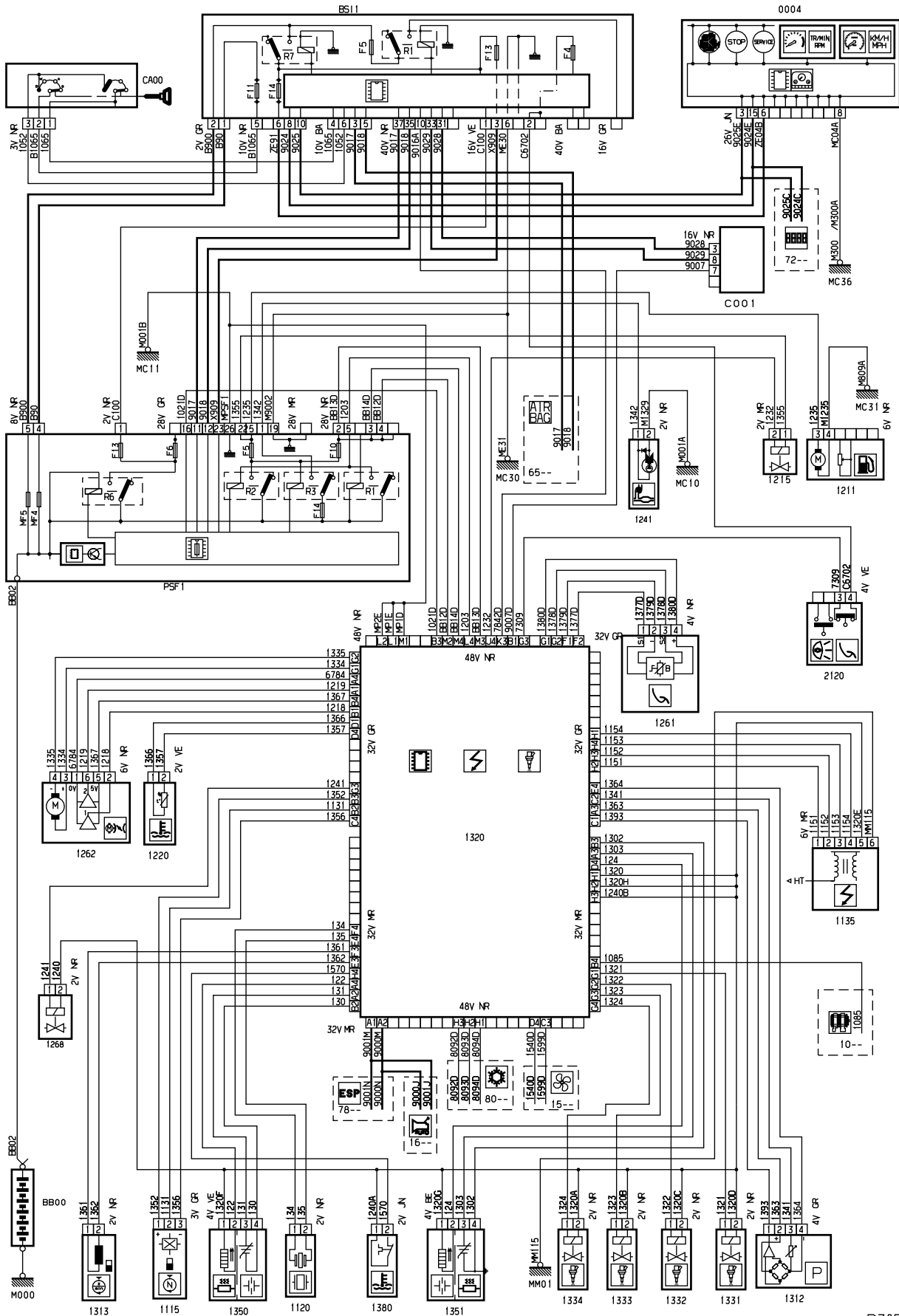


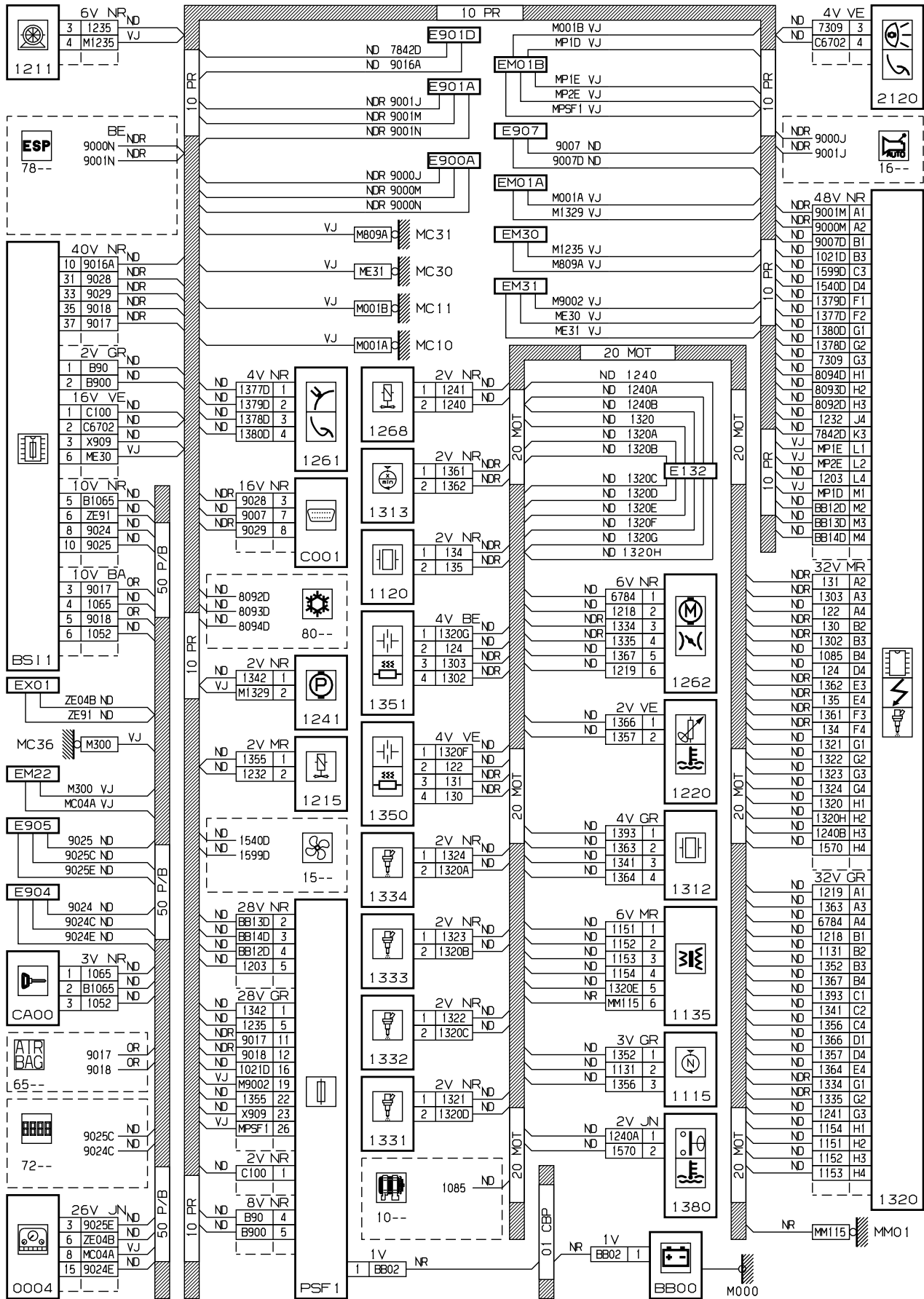
автомобиль : C5 II		номер VIN: VF7RERFJF76670106 / OPR : 10348	
область	силовой агрегат	функция	электронный впрыск
составные части			

принцип



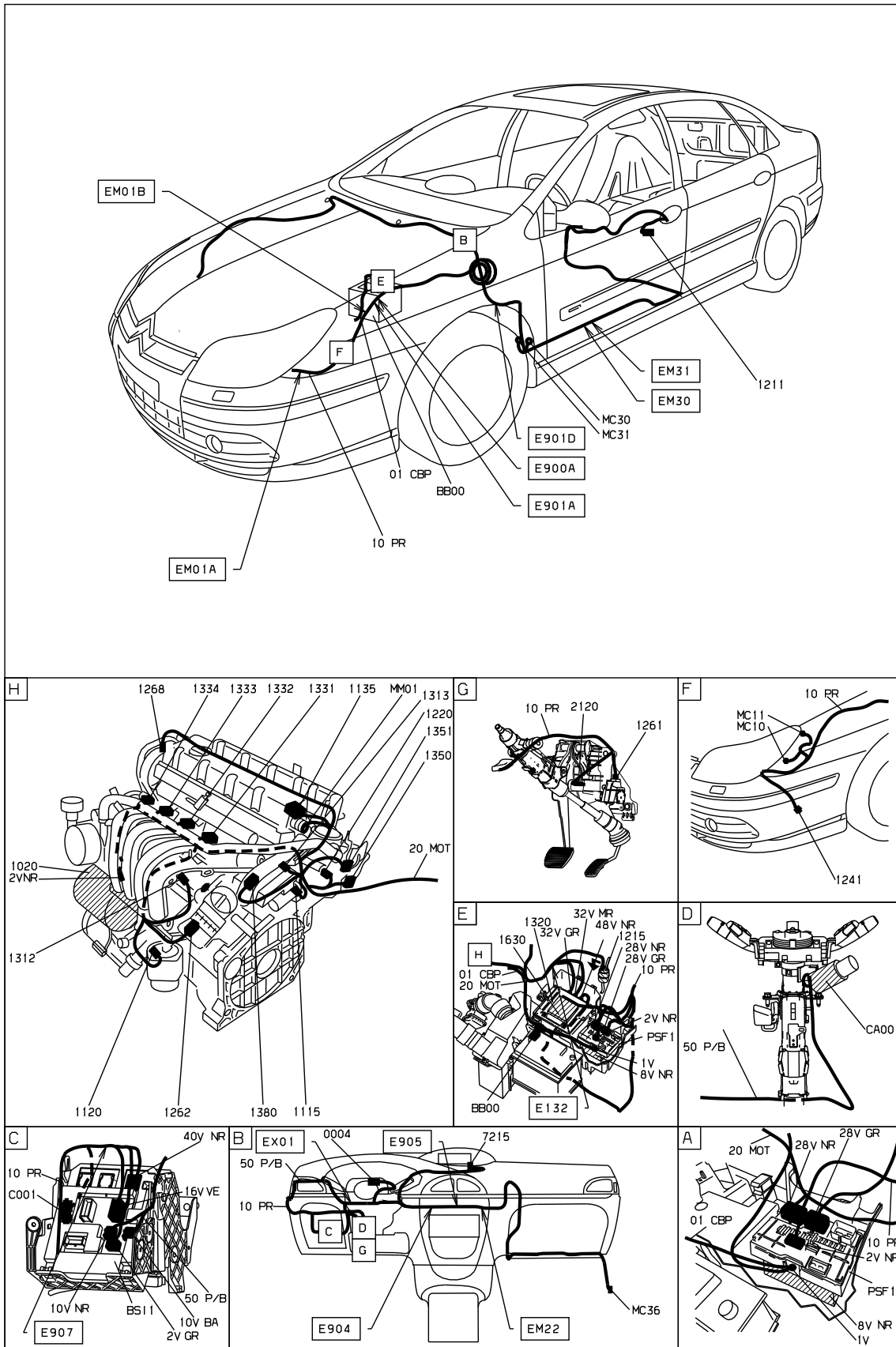
D3ARE4ZR

прокладка трубопроводов (кабелей, тросов)



D3ARE4ZG

null



D3ARE4Z1

собственность PSA Peugeot Citroen

14/04/2021