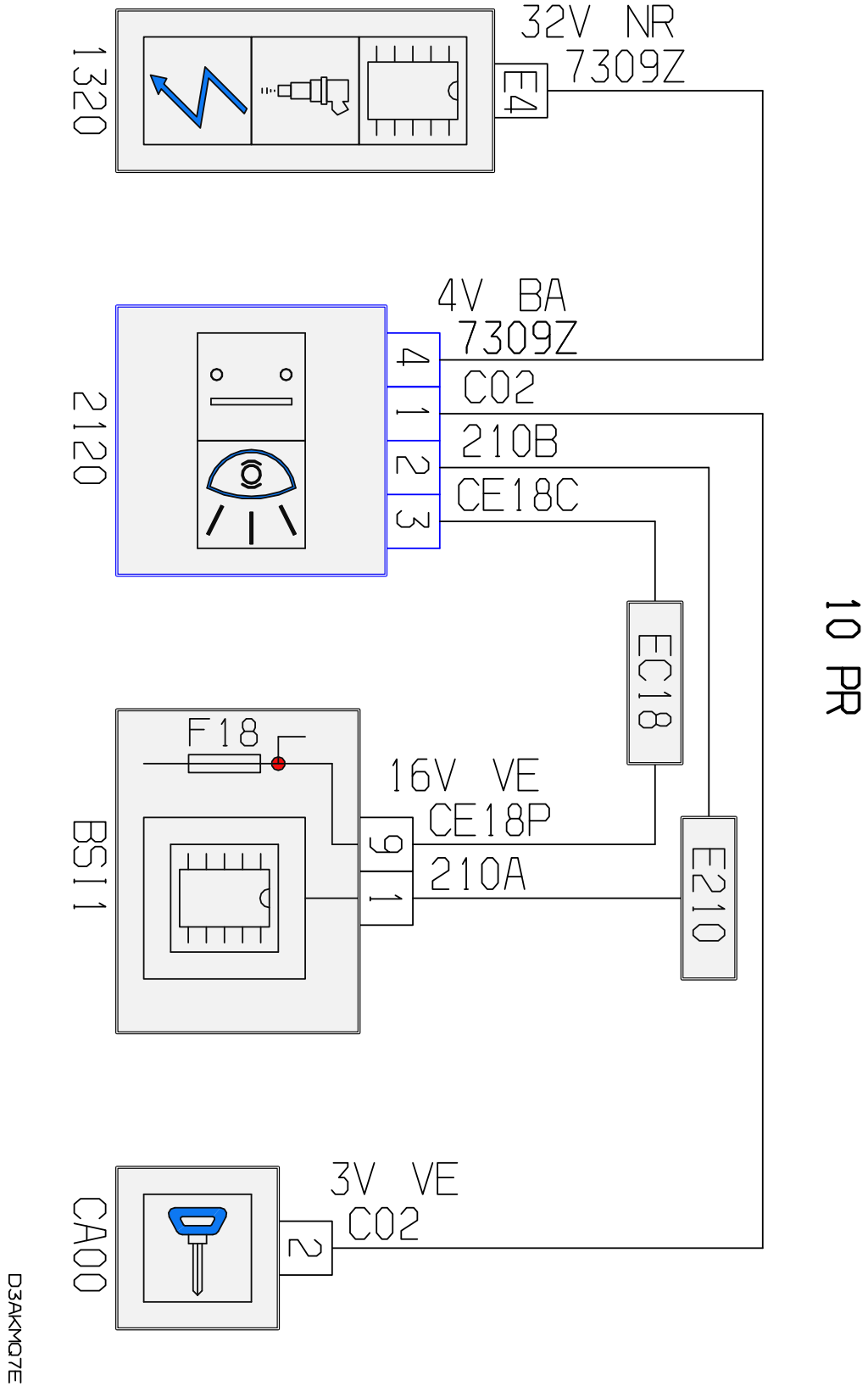


| | | | |
|------------------|--|---------|------------------------|
| автомобиль : 307 | номер VIN: VF33CKFUB83819753 / OPR : 10183 | | |
| область | система помощи при вождении | функция | система круиз-контроля |
| составные части | 2120 двойной контактор тормозной системы / | | |

null



собственность PSA Peugeot Citroen

08/04/2021

| код элемента | назначение | информация |
|--------------|------------|---|
| 1320 | null | компьютер управления двигателем |
| 2120 | null | двойной контактор тормозной системы / |
| BSI1 | null | интеллектуальный коммутационный блок (BSI1) |
| CA00 | null | контактор блокировки рулевого управления |
| E210 | null | сращивание информационного провода (или эквипотенциального 210) |
| EC18 | null | сращивание "+ от замка зажигания", защищенного предохранителем номер 18 |