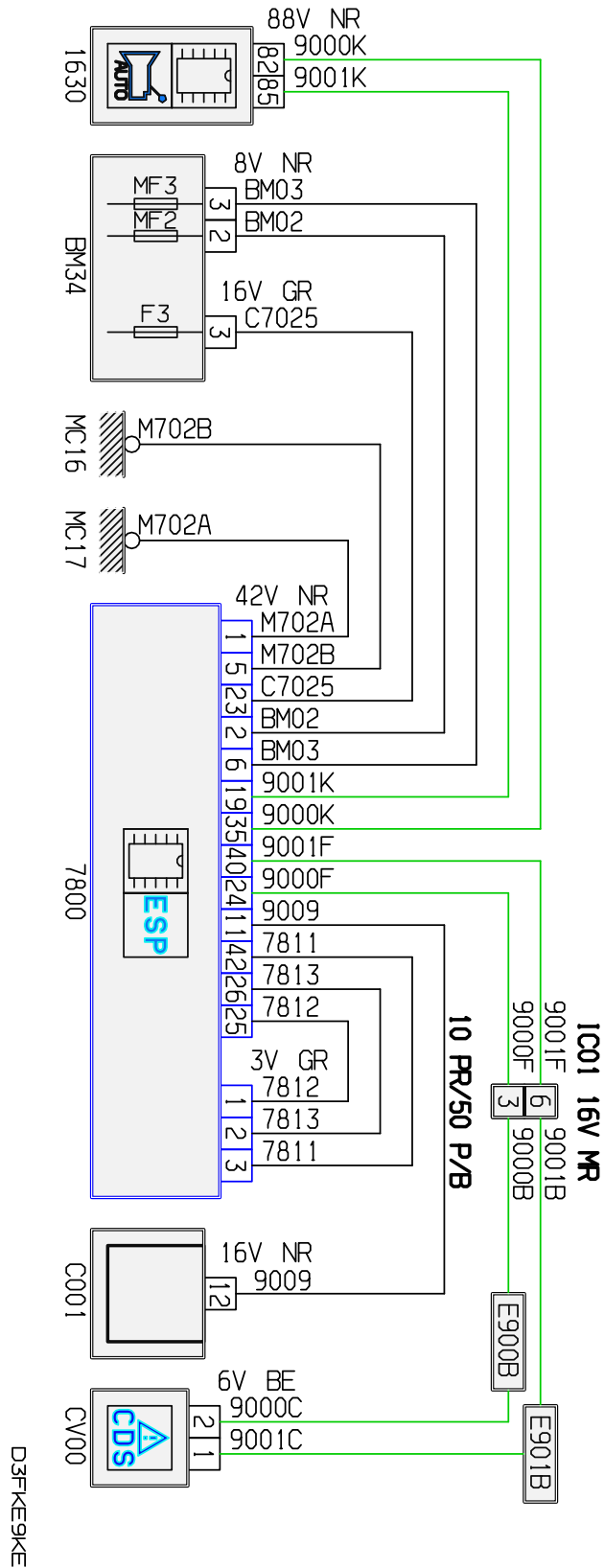


автомобиль : C8	номер VIN: VF7EAXFWF13060050 / OPR : 9611		
область	силовой агрегат	функция	автоматическая коробка передач
составные части	7800 calculateur controle de stabilite		

null



собственность PSA Peugeot Citroen

07/04/2021

код элемента	назначение	информация
1630	null	компьютер автоматической коробки передач /
7800	null	calculateur controle de stabilite
BM34	null	коммутационный блок двигателя - 34 предохранителей
C001	null	диагностический разъем
CV00	null	подрулевой переключатель
E900B	null	сращивание информационного провода (или эквипотенциального 900B)
E901B	null	сращивание информационного провода (или эквипотенциального 901B)
IC01	null	соединение главного жгута проводов со жгутом проводов панели управления /
MC16	null	точка соединения с массой кузова номер 16
MC17	null	точка соединения с массой кузова номер 17