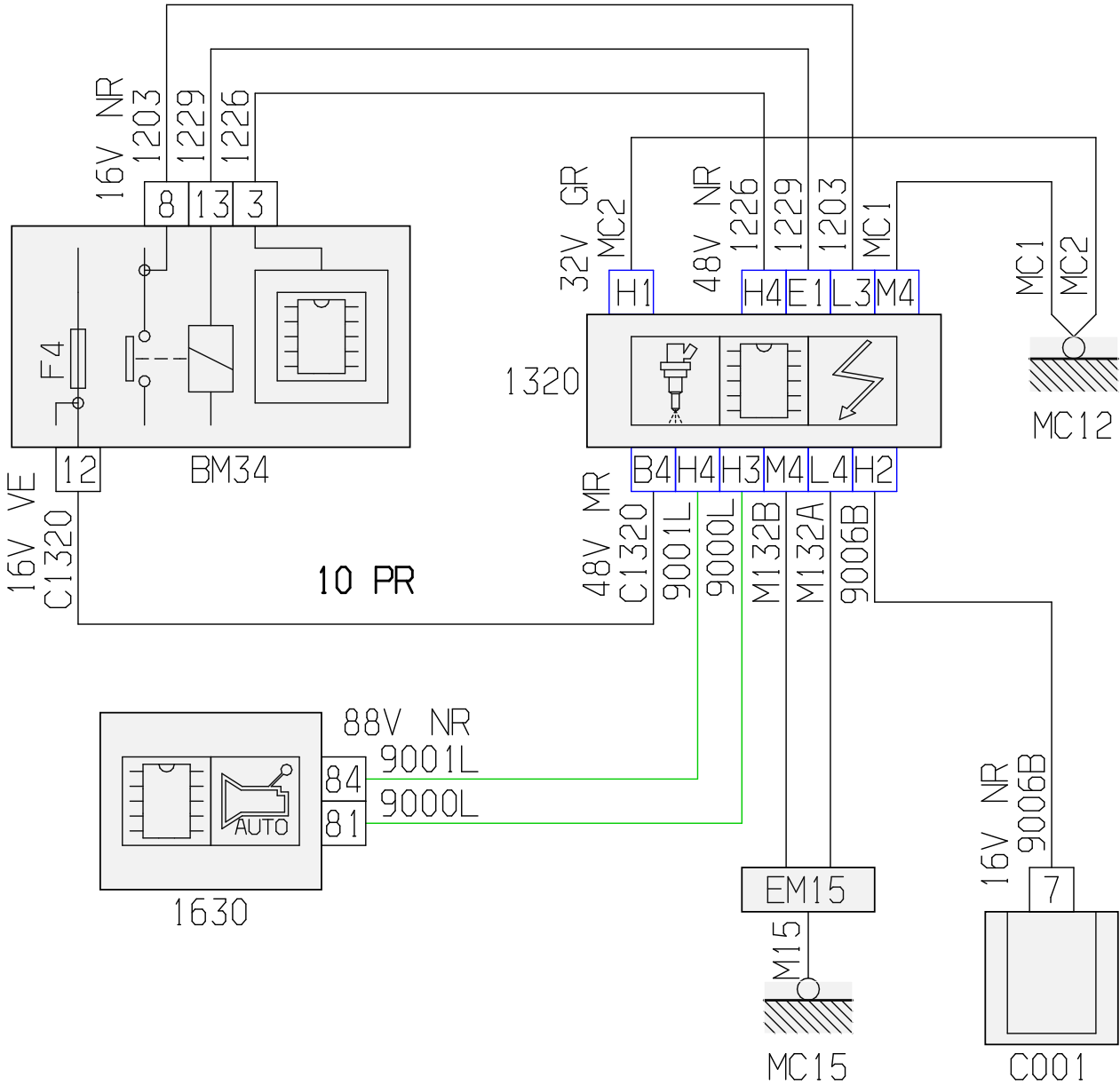


автомобиль : C8	номер VIN: VF7EAXFWF13060050 / OPR : 9611		
область	силовой агрегат	функция	автоматическая коробка передач
составные части	1320 компьютер управления двигателем		
	null		

20 MOT



D3FKBJNE

собственность PSA Peugeot Citroen

07/04/2021

код элемента	назначение	информация
1320	null	компьютер управления двигателем
1630	null	компьютер автоматической коробки передач /
BM34	null	коммутационный блок двигателя - 34 предохранителей
C001	null	диагностический разъем
EM15	null	сращивание массы (точка соединения с массой номер 15)
MC12	null	точка соединения с массой кузова номер 12
MC15	null	точка соединения с массой кузова номер 15