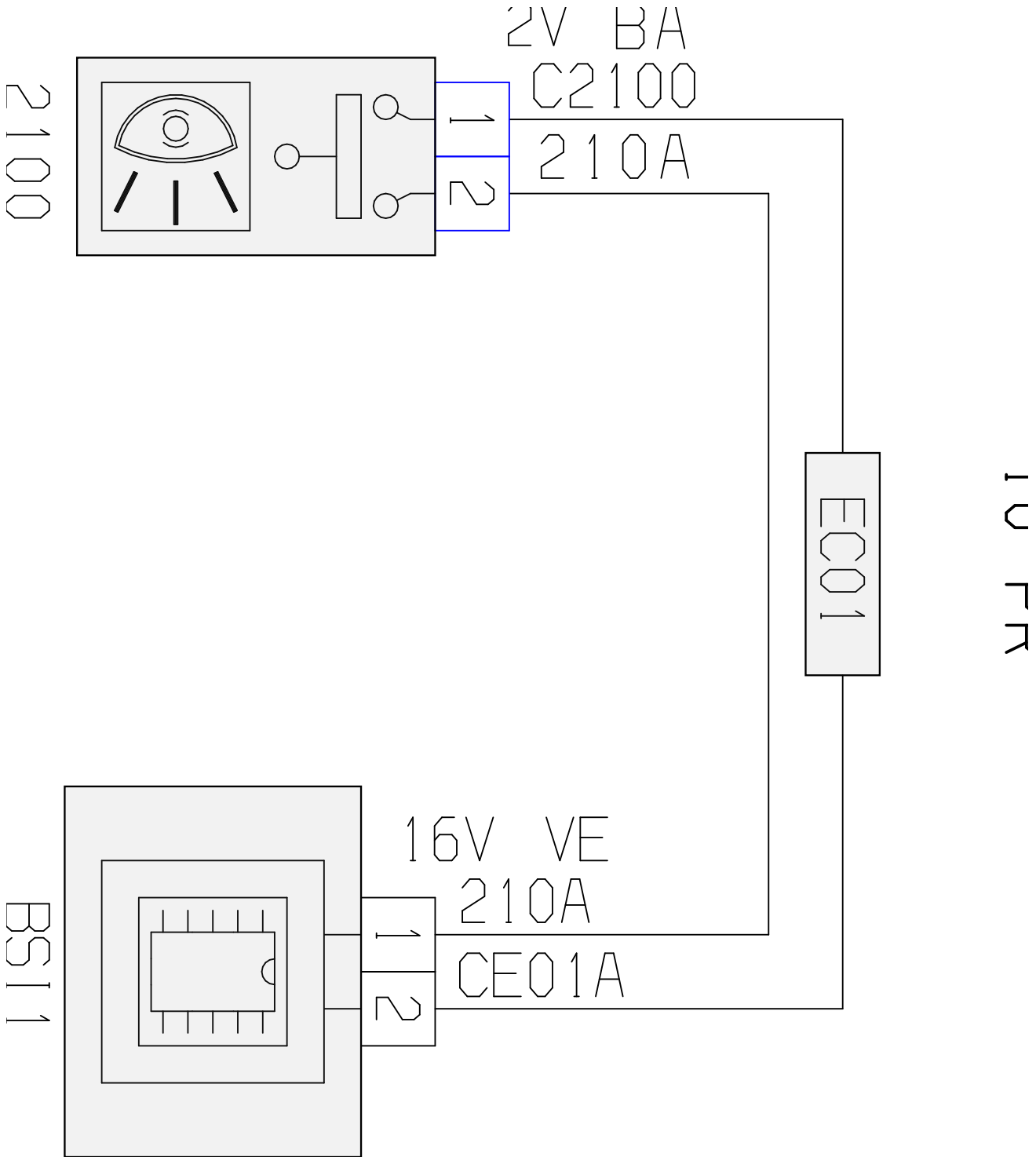


автомобиль : C8	номер VIN: VF7EAXFWF13060050 / OPR : 9611		
область	силовой агрегат	функция	автоматическая коробка передач
составные части	2100 концевой выключатель фонарей стоп-сигнала		

null



собственность PSA Peugeot Citroen

07/04/2021

код элемента	назначение	информация
2100	null	концевой выключатель фонарей стоп-сигнала
BSI1	null	интеллектуальный коммутационный блок (BSI1)
EC01	null	срачивание "+ от замка зажигания", защищенного предохранителем номер 01