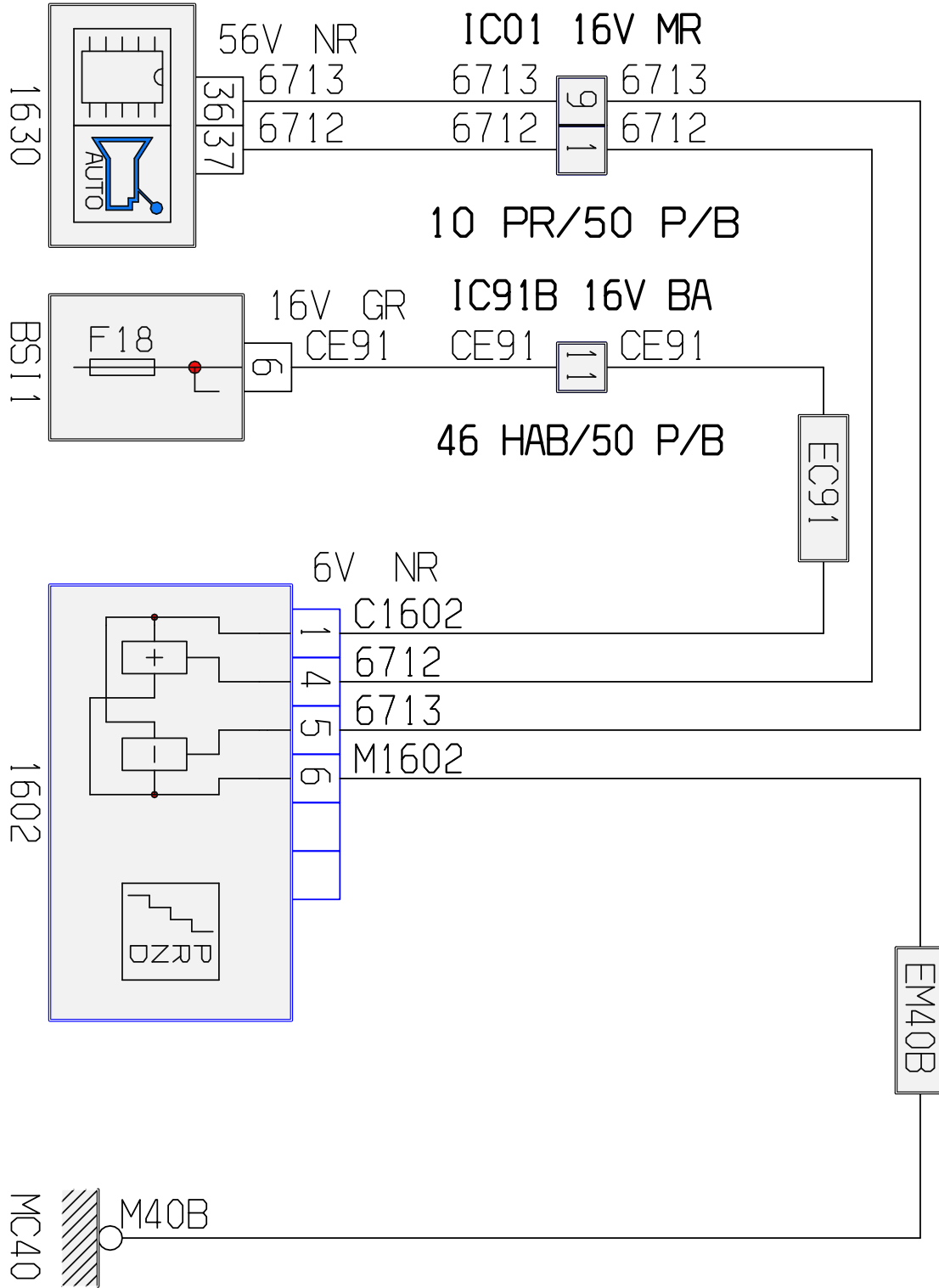


автомобиль : C8	номер VIN: VF7EAXFWF13060050 / OPR : 9611		
область	силовой агрегат	функция	автоматическая коробка передач
составные части	1602 датчик импульсного управления		

null



ДЗАКМН2Е

собственность PSA Peugeot Citroen

07/04/2021

код элемента	назначение	информация
1602	null	датчик импульсного управления
1630	null	компьютер автоматической коробки передач /
BSI1	null	интеллектуальный коммутационный блок (BSI1)
EC91	null	срачивание "+ от замка зажигания", защищенного предохранителем номер 91
EM40B	null	срачивание массы (точка соединения с массой номер 40B)
IC01	null	соединение главного жгута проводов со жгутом проводов панели управления /
IC91B	null	соединение жгута проводов панели управления со жгутом проводов салона
MC40	null	точка соединения с массой кузова номер 40