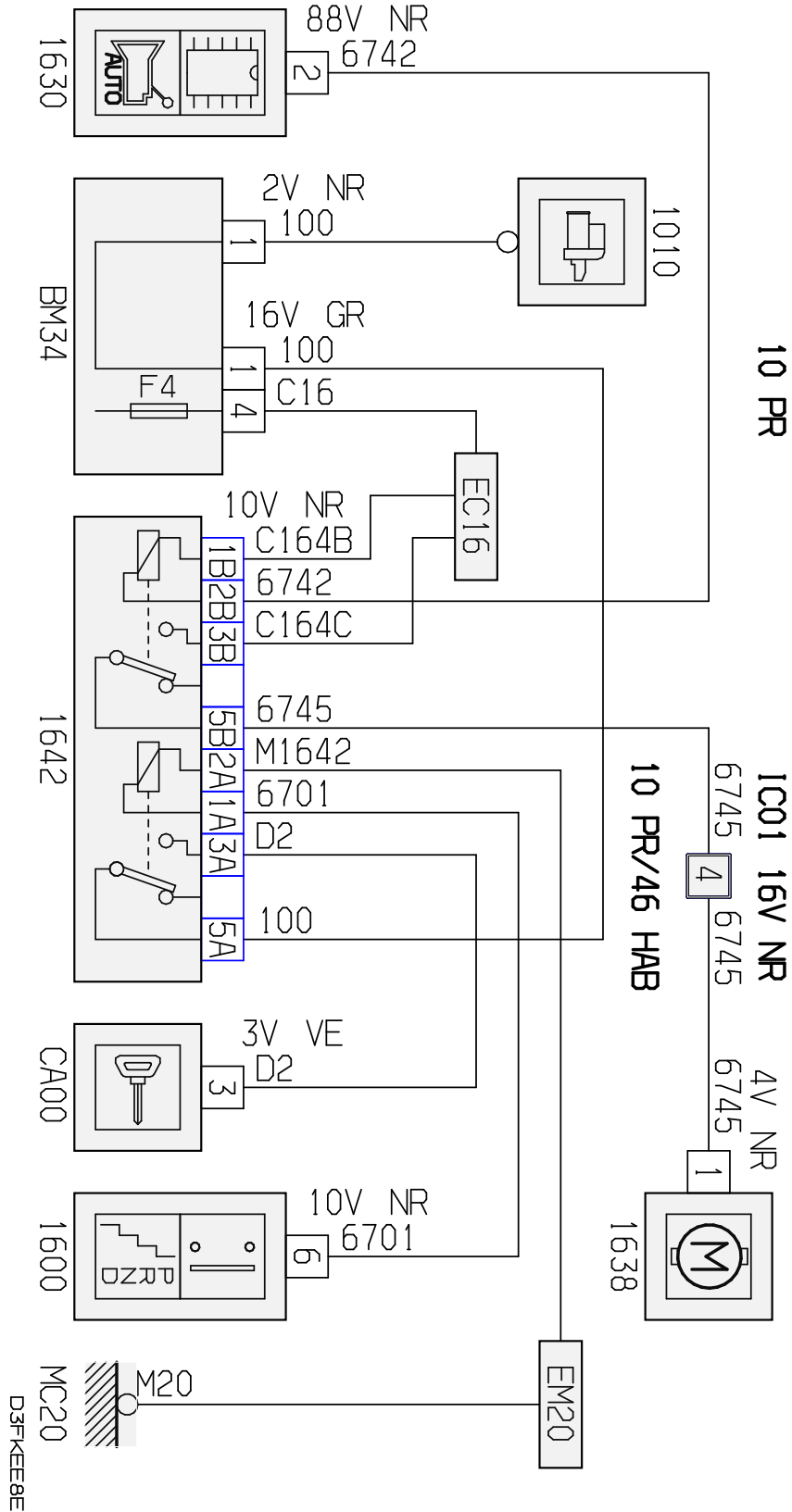


автомобиль : C8	номер VIN: VF7EAXFWF13060050 / OPR : 9611		
область	силовой агрегат	функция	автоматическая коробка передач
составные части	1642 реле управления механизмом блокировки рычага переключения передач		

null



собственность PSA Peugeot Citroen

07/04/2021

код элемента	назначение	информация
1010	null	стартер
1600	null	концевой включатель положения рычага селектора диапазонов
1630	null	компьютер автоматической коробки передач /
1638	null	привод блокировки селектора передач
1642	null	реле управления механизмом блокировки рычага переключения передач
BM34	null	коммутационный блок двигателя - 34 предохранителей
CA00	null	контактор блокировки рулевого управления
EC16	null	срачивание "+ от замка зажигания", защищенного предохранителем номер 16
EM20	null	срачивание массы (точка соединения с массой номер 20)
IC01	null	соединение главного жгута проводов со жгутом проводов панели управления /
MC20	null	точка соединения с массой кузова номер 20