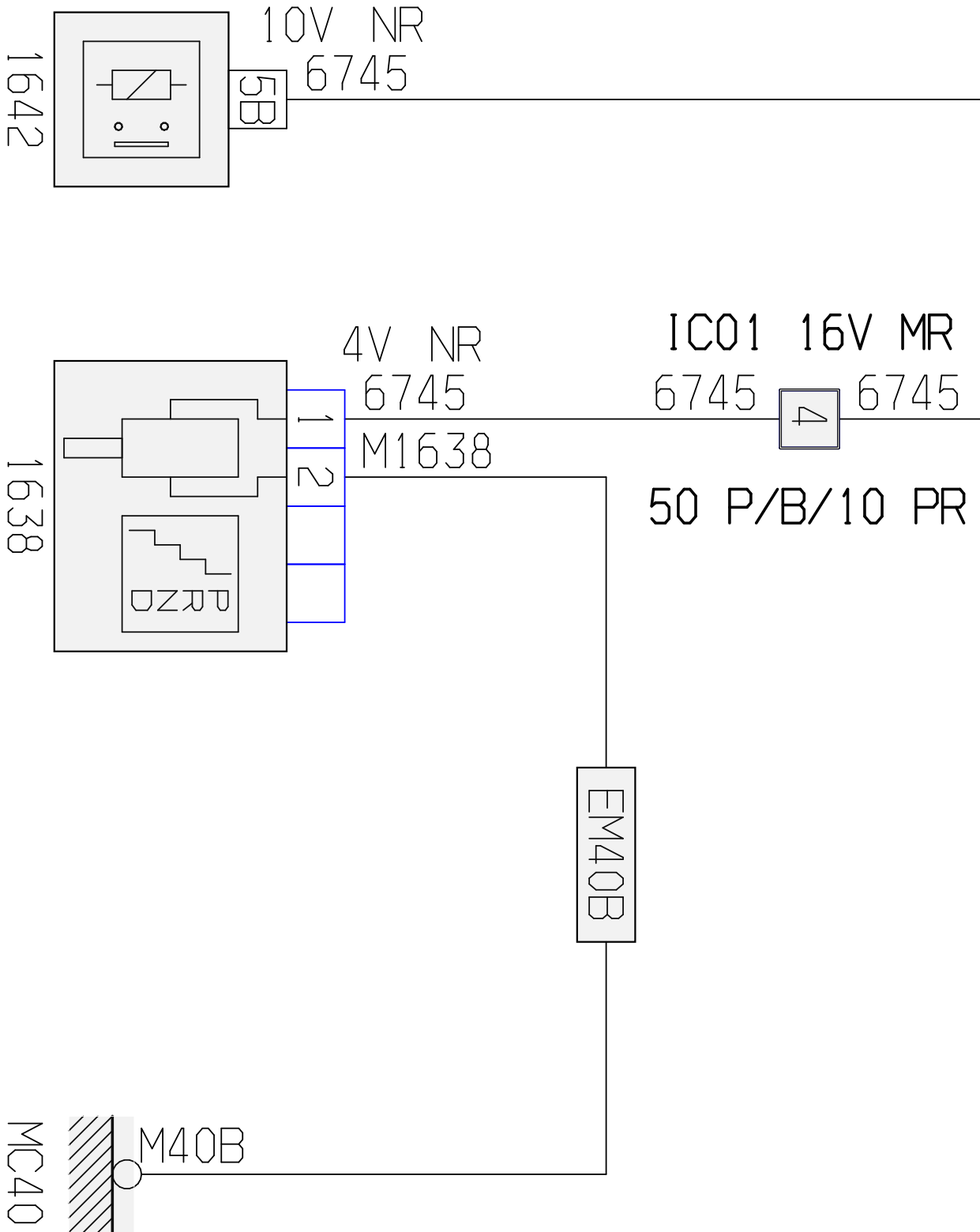


автомобиль : C8	номер VIN: VF7EAXFWF13060050 / OPR : 9611		
область	силовой агрегат	функция	автоматическая коробка передач
составные части	1638 привод блокировки селектора передач		
	null		



код элемента	назначение	информация
1638	null	привод блокировки селектора передач
1642	null	реле управления механизмом блокировки рычага переключения передач
EM40B	null	сращивание массы (точка соединения с массой номер 40B)
IC01	null	соединение главного жгута проводов со жгутом проводов панели управления /
MC40	null	точка соединения с массой кузова номер 40