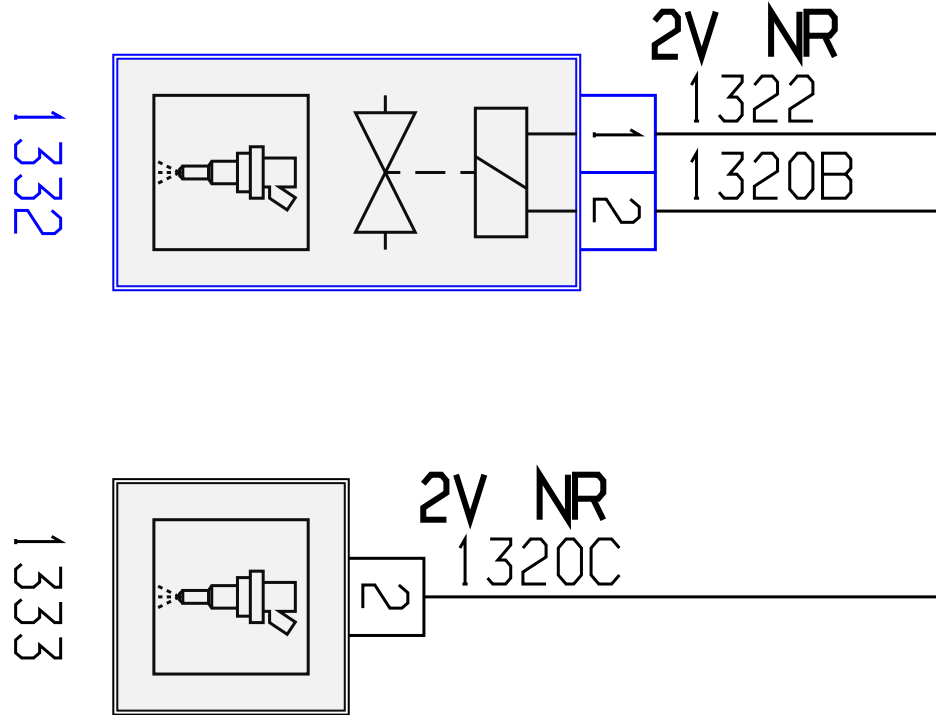


автомобиль : 206+ (ТЭ)		номер VIN: VF32MHFV0CY023324 / OPR : 12888	
область	силовой агрегат	функция	электронный впрыск
составные части	1332 форсунка цилиндра № 2		

null



код элемента	назначение	информация
1320	null	компьютер управления двигателем
1332	null	форсунка цилиндра № 2
1333	null	форсунка цилиндра № 3
E132	null	сращивание информационного провода (или эквипотенциального 132)
IC60	null	соединение жгута проводов двигателя с дополнительным жгутом проводов двигателя