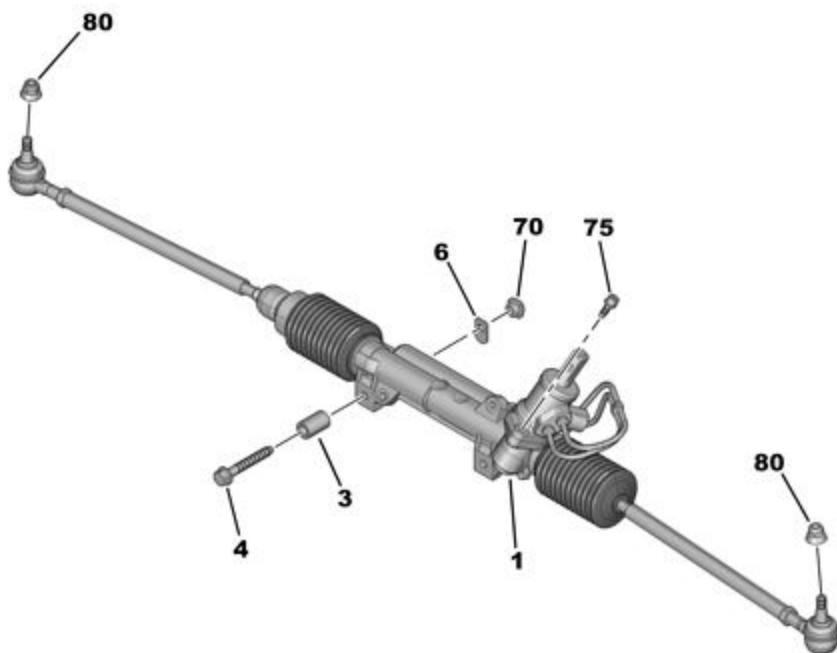
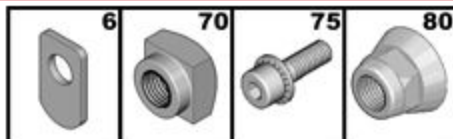




23.07.19

**РУЛЕВАЯ РЕЙКА**

0401 03 4420 03A



01	4000 KN REACH RP 16 759 550 80 + 3817 50	01 01 01	МЕХ-ЗМ РУЛ УПРАВЛ МЕСА НОВЫЙ ПОЗИЦИЯ 60ДНЛН 60ДНХТ	
	16 636 535 80 REACH	01	МЕХАНИЗМ УПРАВЛЕНИЯ EST	
03	4010 68 REACH	02	ПРОСТАВКА КРЕПЛ. РУЛ. МЕХ-ЗМА 13X20-32	
04	4010 G2 REACH RP 5223 12	02 01	(МУЛ) БОЛТ С ОПОРНОЙ ШАЙБОЙ M10X150-75	
06	4010 G9 REACH	02	ПЛАСТИНА БЛОКА РУЛ. УПРАВЛ.	
70	4010 G3 REACH	02	(МУЛ) КВАДРАТНАЯ ГАЙКА M10X150	
75	6913 98 REACH	02	БОЛТ МЕХАНИЗМА СЦЕПЛЕНИЯ DIAM 7X100-22	
80	4010 F5 REACH	02	ГАЙКА РУЛЕВОГО МЕХАНИЗМА 10X125-18,25	

06/2011

00039814