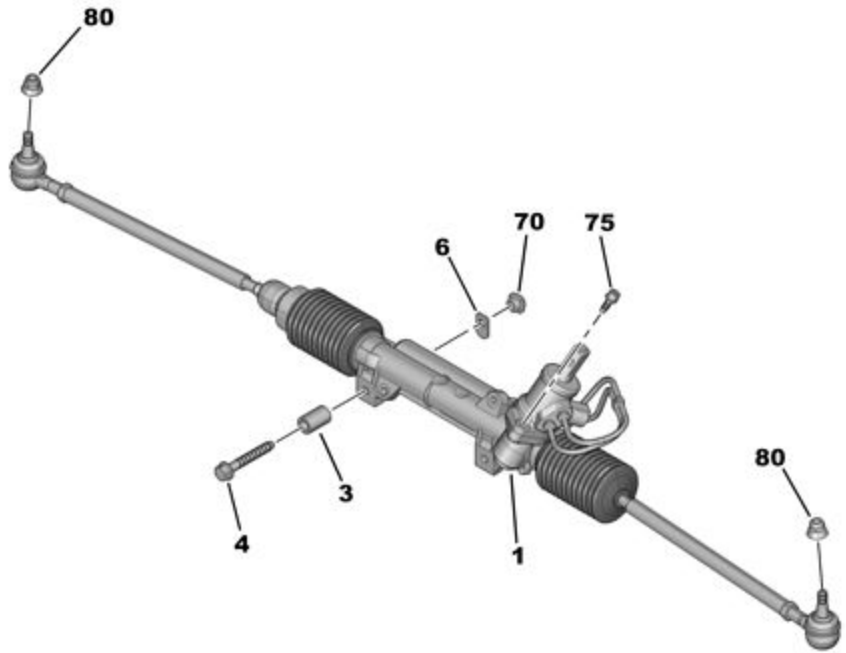
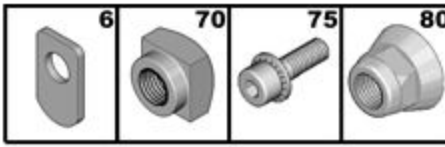





23.07.19
0401 03 4420 03A

РУЛЕВАЯ РЕЙКА



01	4000 <i>KV</i> REACH <i>RP 16 759 550 80</i> <i>+ 3817 50</i>	01 01 01	МЕХ-ЗМ РУЛ УПРАВЛ МЕСА НОВЫЙ ПОЗИЦИЯ 60DНН 60DНХТ	
	16 636 535 80 REACH	01	МЕХАНИЗМ УПРАВЛЕНИЯ EST	
03	4010 68 REACH	02	ПРОСТАВКА КРЕПЛ. РУЛ. МЕХ-ЗМА 13X20-32	
04	4010 <i>G2</i> REACH <i>RP 5223 12</i>	02 01	(МУЛ) БОЛТ С ОПОРНОЙ ШАЙБОЙ M10X150-75	
06	4010 <i>G9</i> REACH	02	ПЛАСТИНА БЛОКА РУЛ. УПРАВЛ.	
70	4010 <i>G3</i> REACH	02	(МУЛ) КВАДРАТНАЯ ГАЙКА M10X150	
75	6913 98 REACH	02	БОЛТ МЕХАНИЗМА СЦЕПЛЕНИЯ DIAM 7X100-22	
80	4010 <i>F5</i> REACH	02	ГАЙКА РУЛЕВОГО МЕХАНИЗМА 10X125-18,25	

06/2011

00039814