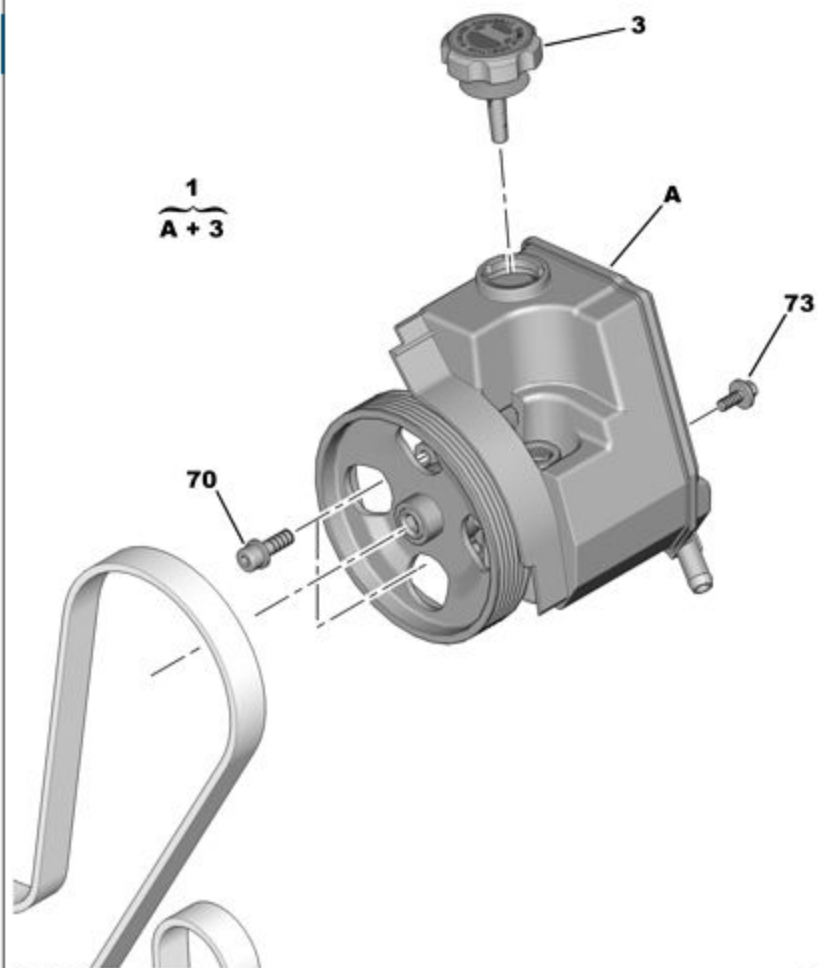




07.05.20
0401 03 4400 10B

**НАСОС УСИЛИТЕЛЯ
РУЛЕВОГО УПРАВЛЕНИЯ**



04/2011

00007546

01	4007 W0 REACH	01	НАСОС РУЛЕВОГО УСИЛИТЕЛЯ ASS	
	16 736 215 80 REACH	01	НАС УСИЛ РУЛЕВ УПРАВЛЕНИЯ ВЗЧ	
03	4009 P6 LE-2015	01	ПРОБКА ГИДРАВ.ЛИЧ. РЕЗЕРВУАРА	
70	6913 V3 RP 6923 78	02 01	(MUL) БОЛТ СНС RDL DIAM 8X125-30	
73	0806 37 REACH	01	БОЛТ ШКИВА РАСПРЕДВАЛА DIAM 6X100-17	