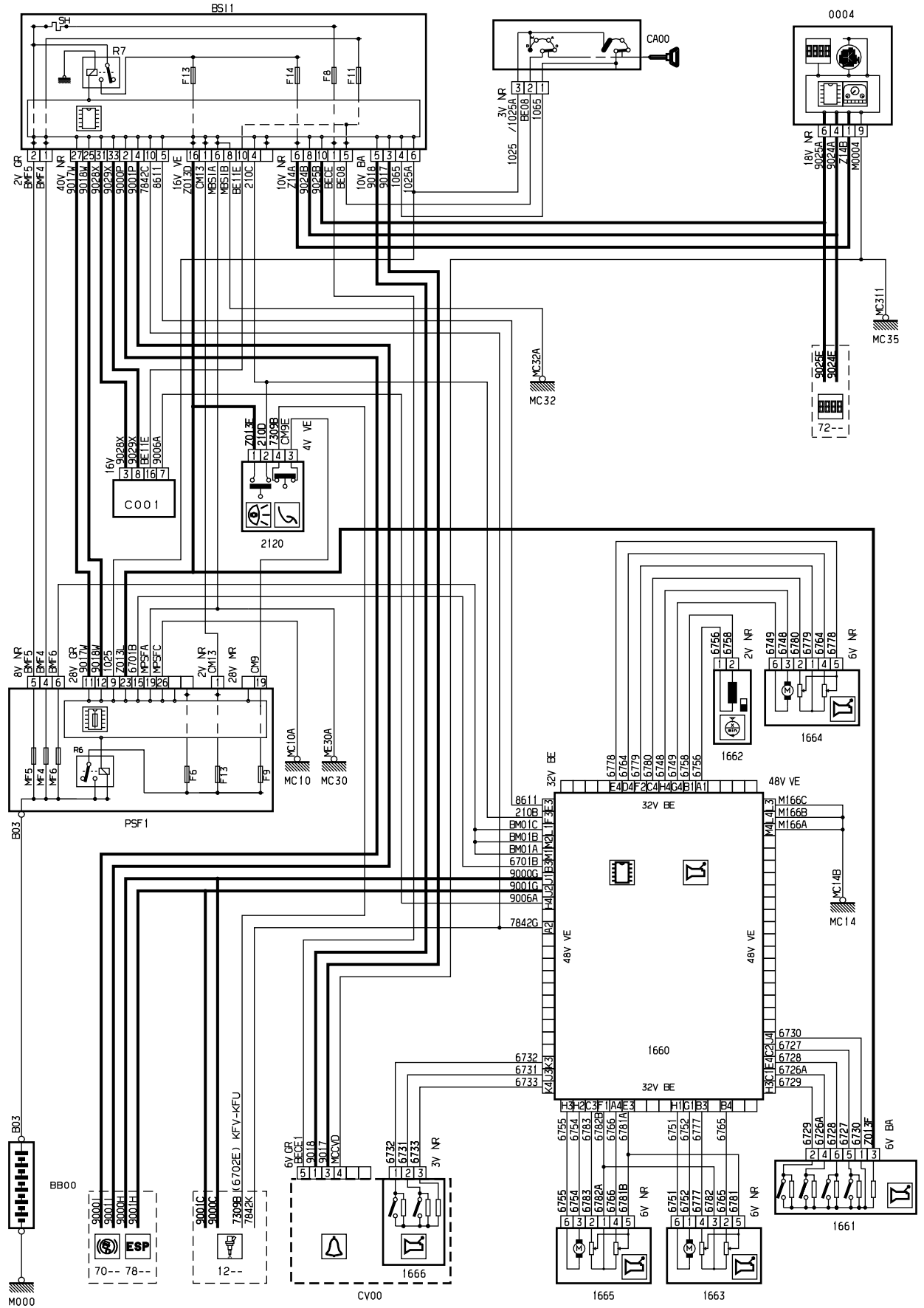


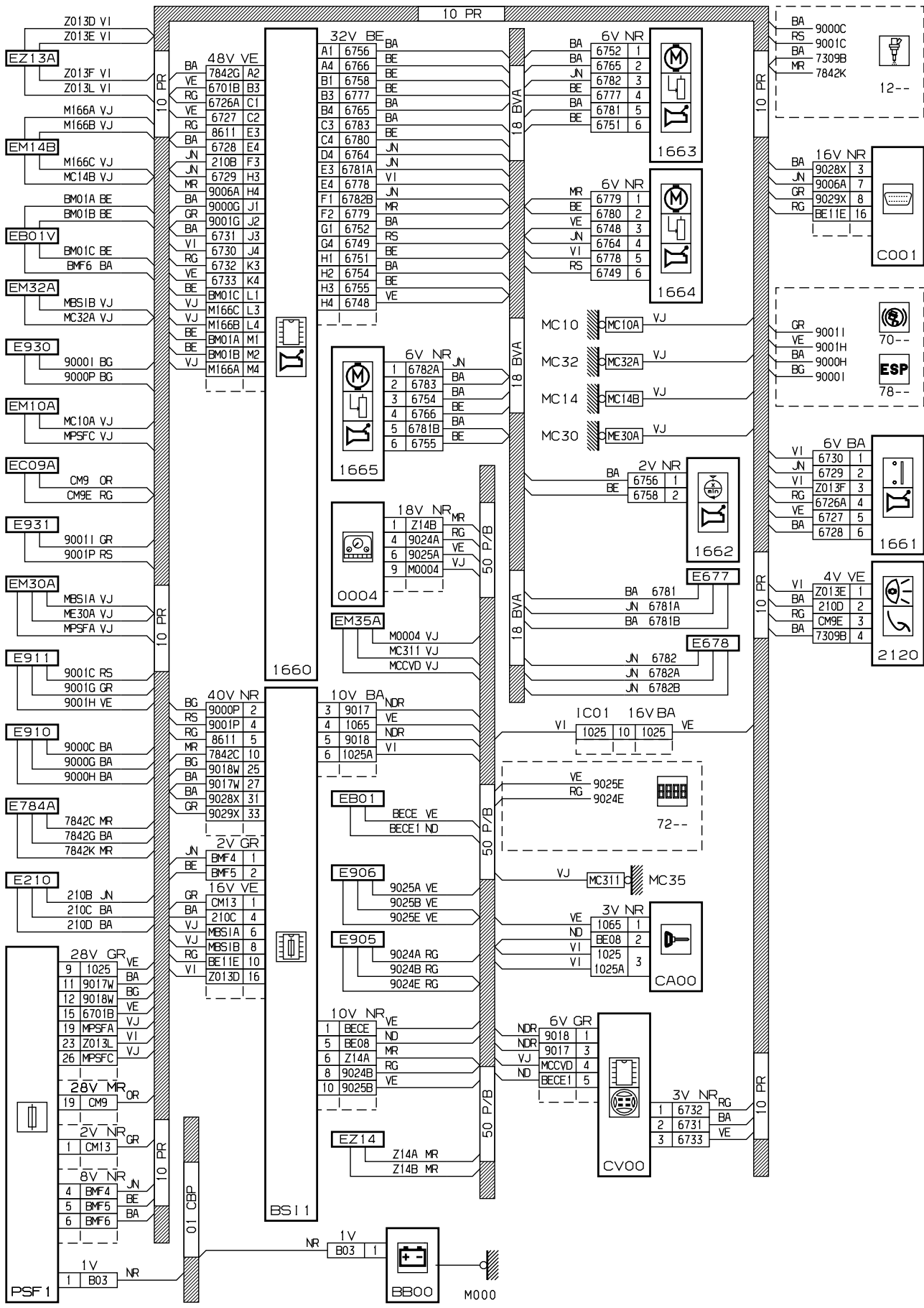
автомобиль : C2	номер VIN: VF7JMKFVC97461394 / OPR : 11069
область	силовой агрегат
функция	механическая коробка передач
составные части	

принцип



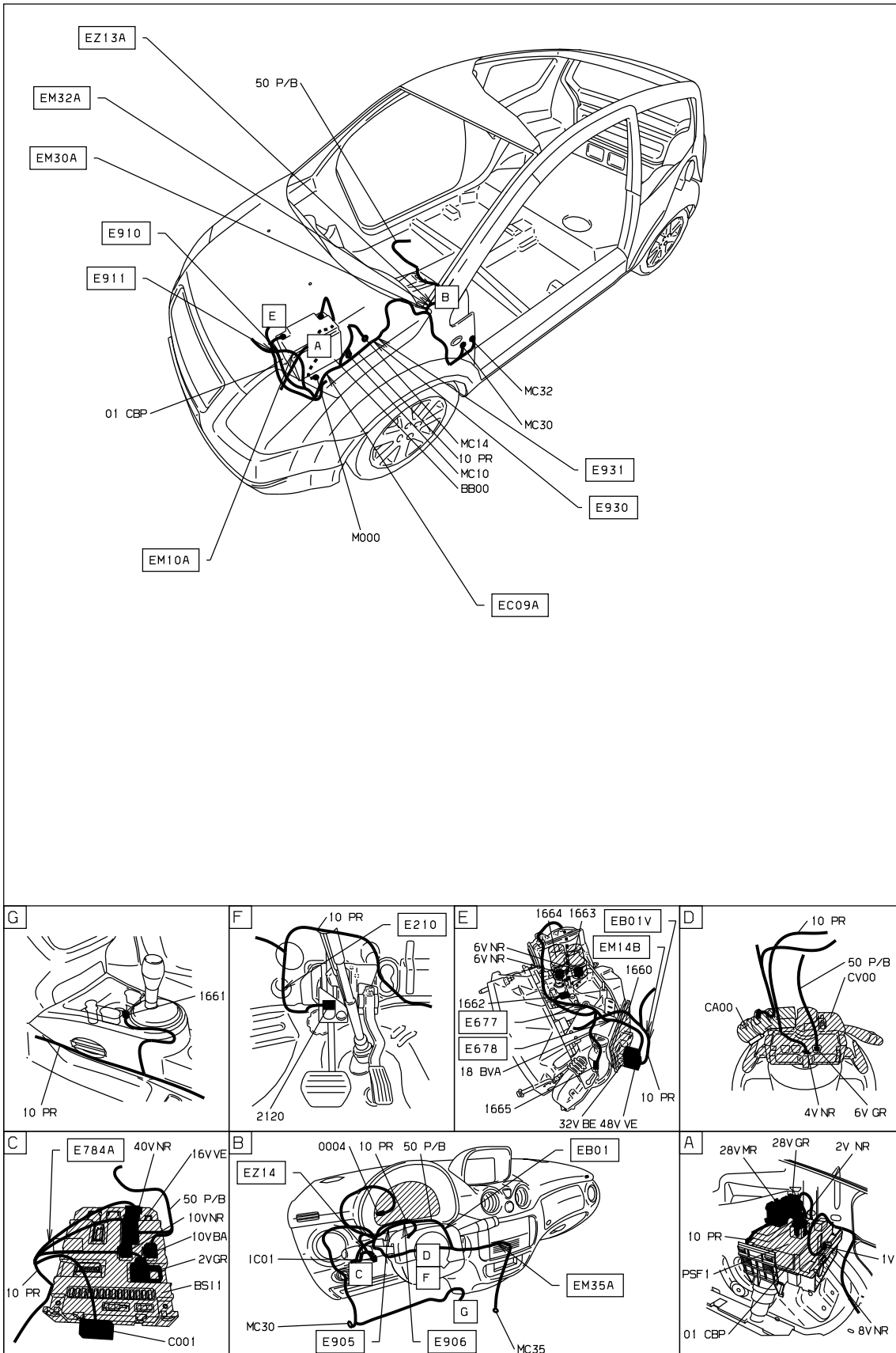
D3ARKAFR

прокладка трубопроводов (кабелей, тросов)



D3ARKAFG

null



D3ARKAF I

собственность PSA Peugeot Citroen

31/03/2021