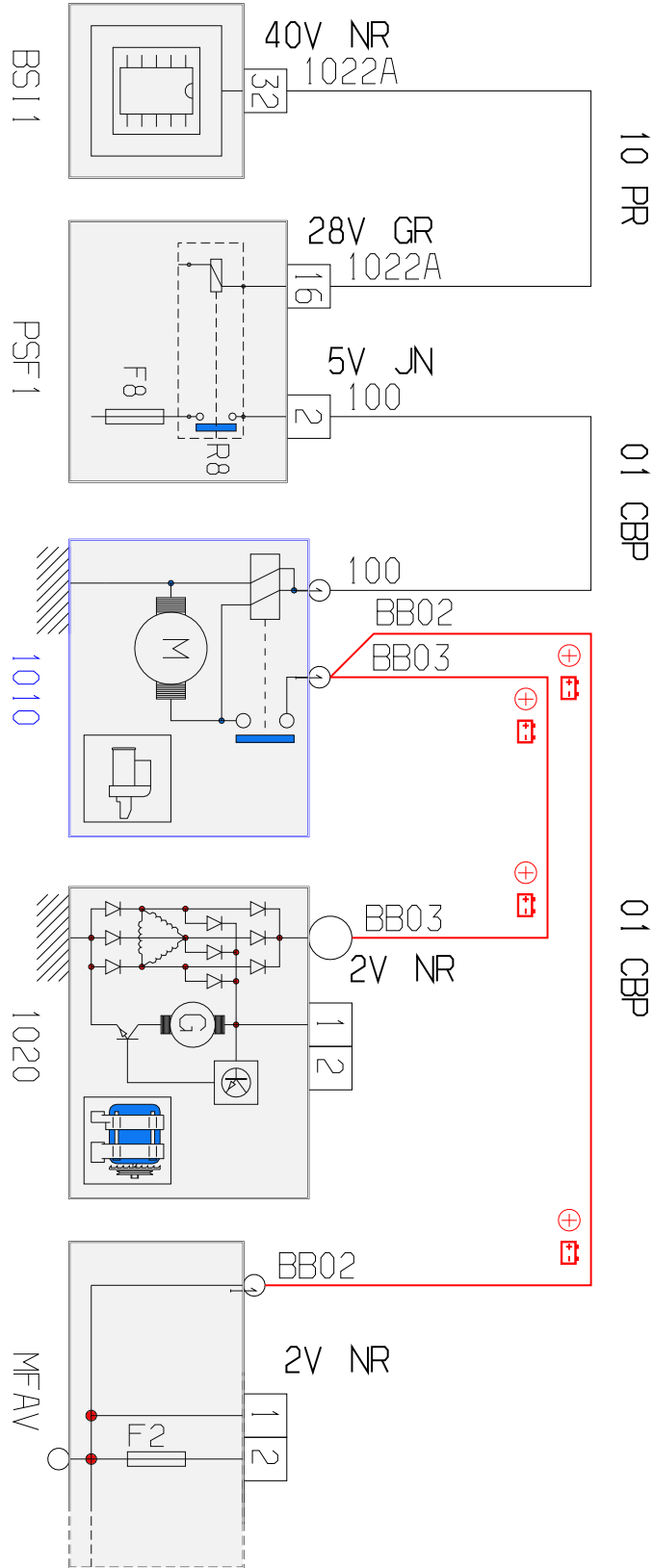


автомобиль : C8 full CAN	номер VIN: VF7EBRHRH13304840 / OPR : 10831		
область	силовой агрегат	функция	Запуск двигателя
составные части	1010 стартер		

null



собственность PSA Peugeot Citroen

29/03/2021

код элемента	назначение	информация
1010	null	стартер
1020	null	генератор
BSI1	null	интеллектуальный коммутационный блок (BSI1)
MFAV	null	"масса" передней матрицы предохранителей
PSF1	null	сервисная панель - модуль предохранителей в моторном отсеке