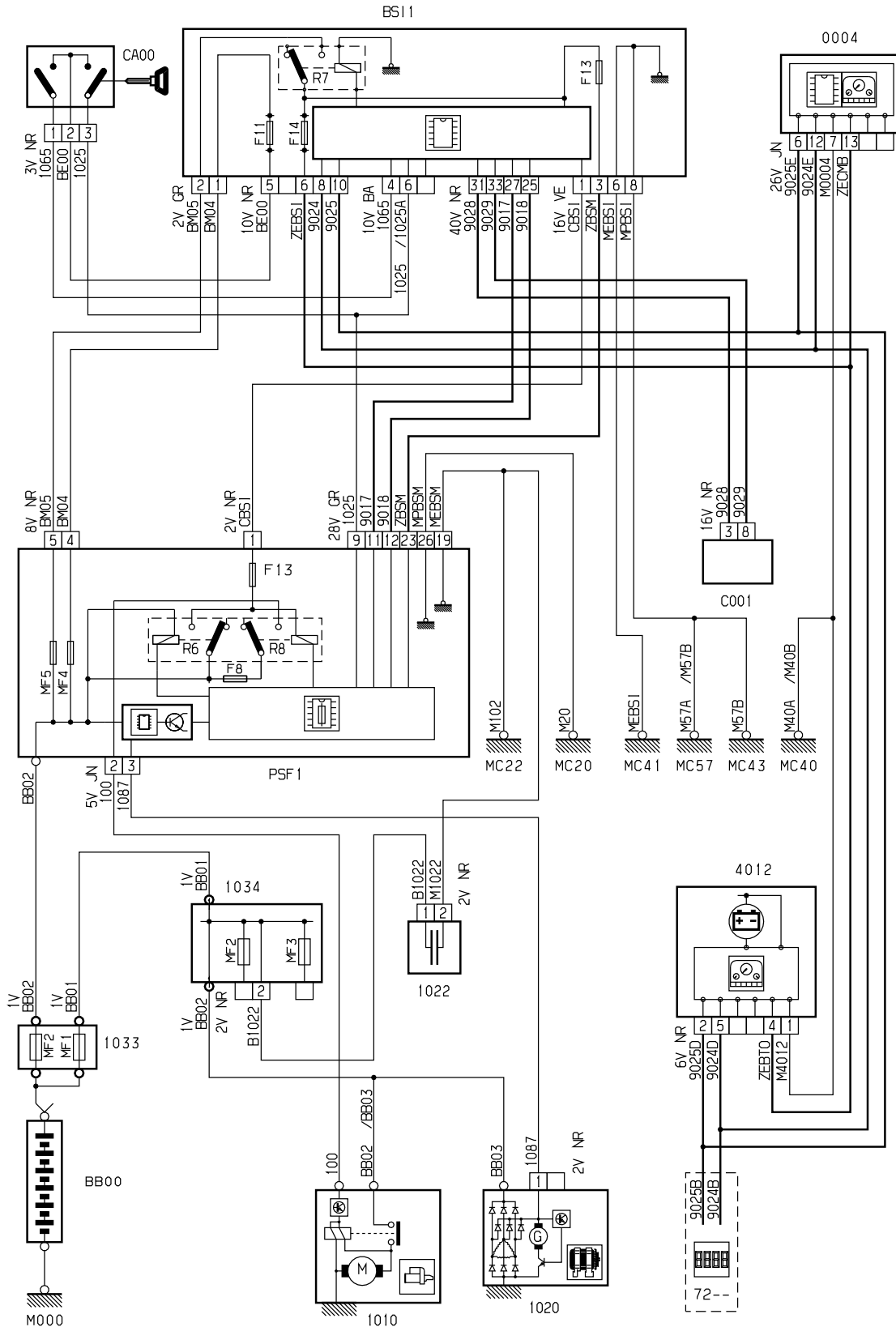


автомобиль : C8 full CAN		номер VIN: VF7EBRHRH13304840 / OPR : 10831	
область	силовой агрегат	функция	Запуск двигателя
составные части			

принцип



D3ARK3BR

собственность PSA Peugeot Citroen

29/03/2021