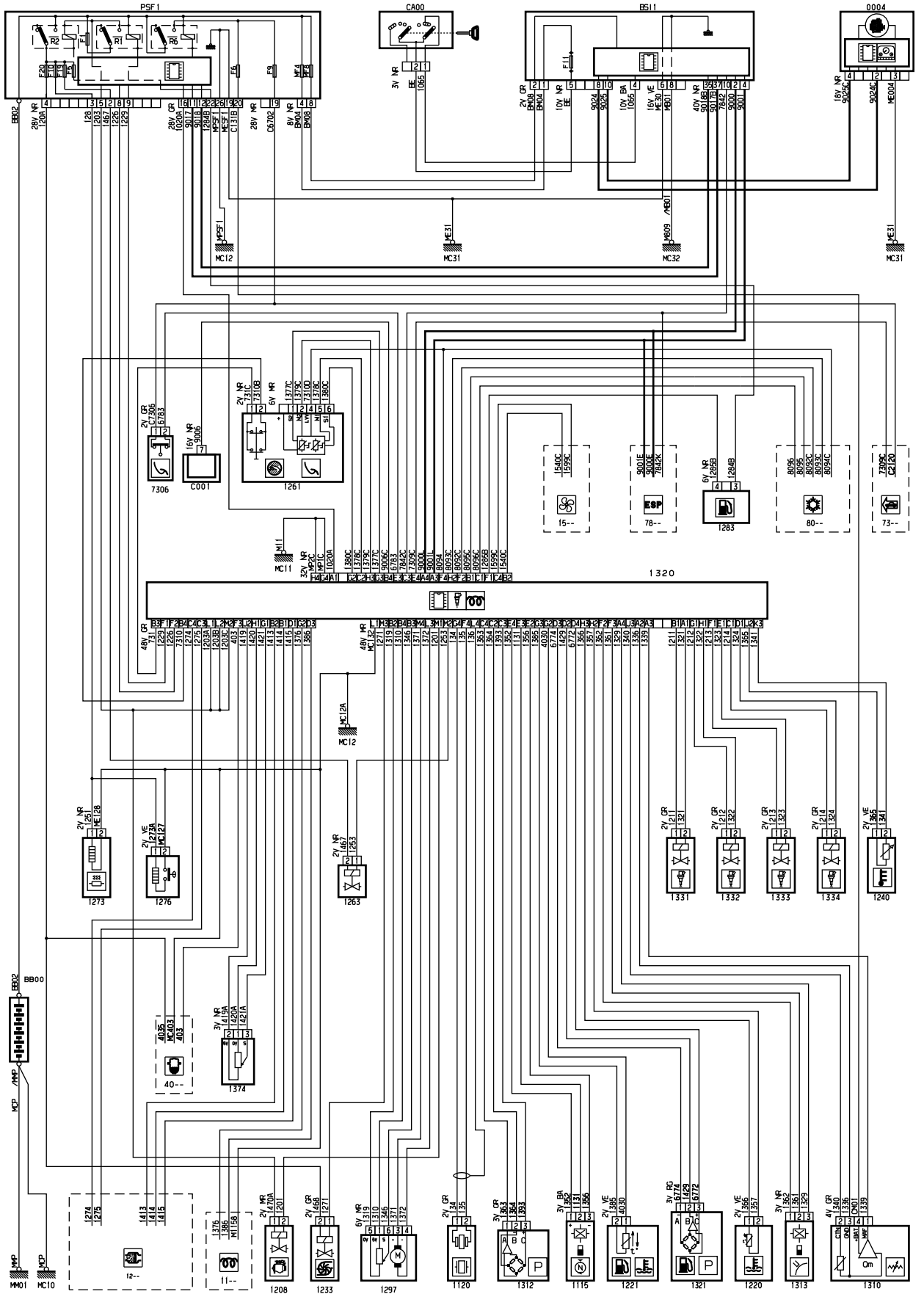


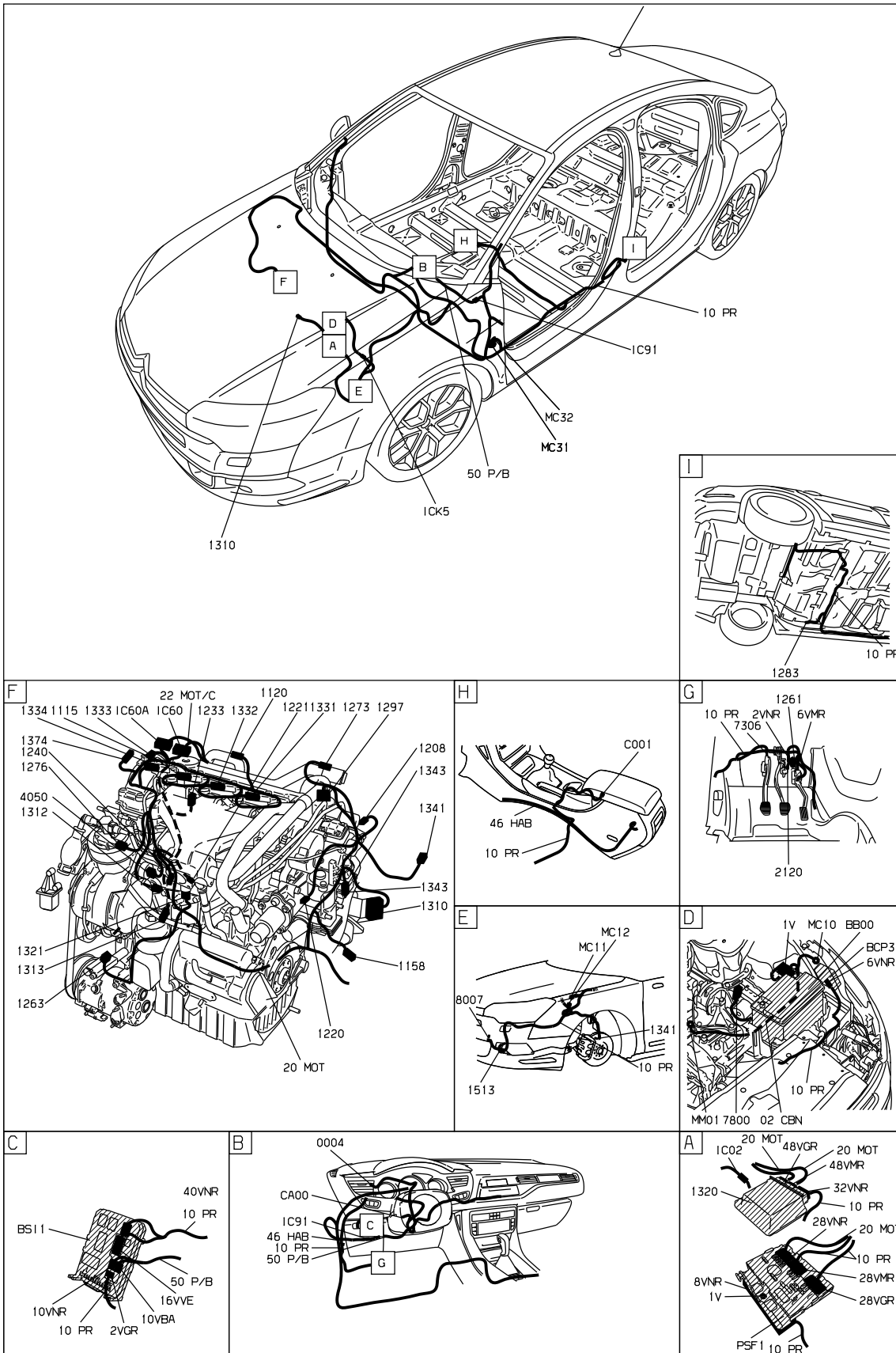
автомобиль : C5 (X7)		номер VIN: VF7RWRHF8AL521697 / OPR : 12175	
область	силовой агрегат	функция	электронный впрыск
составные части			

принцип



D3AR064R

null



D3AR0641

собственность PSA Peugeot Citroen

26/03/2021