

1. Описание

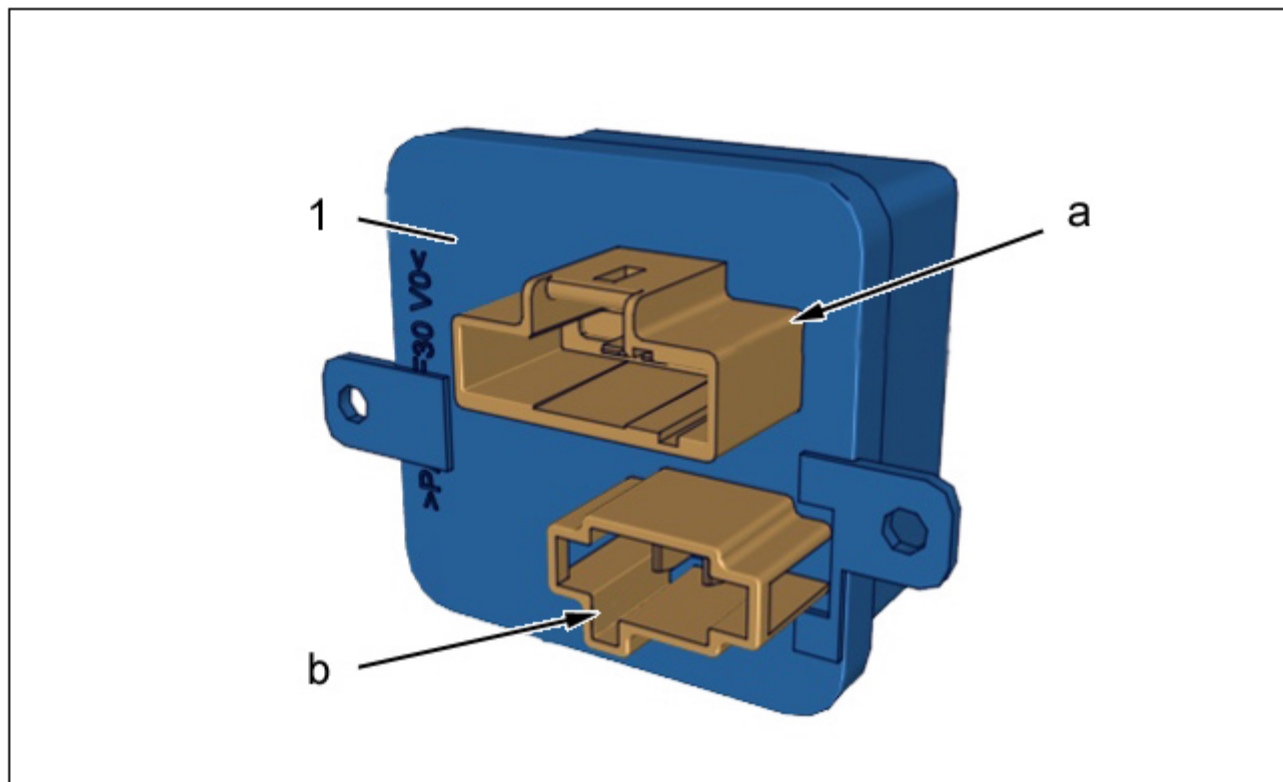


Рисунок : D4EA7HGD

(1) Модуль управления задним вентилятором (Ряд 2).

"a" 6-клеммный электрический разъем.

"b" 2-клеммный электрический разъем.

2. Назначение

Модуль управления задним вентилятором (ряд 2) служит для управления приводом заднего вентилятора (ряд 2) в зависимости от требования задних пассажиров.

3. Работа

Управляющий сигнал модуля управления вентилятором (ряд 2) является цифровым сигналом типа циклического открытия.

Значение степени циклического открытия управляющего сигнала позволяет задать нужную для задних пассажиров мощность.

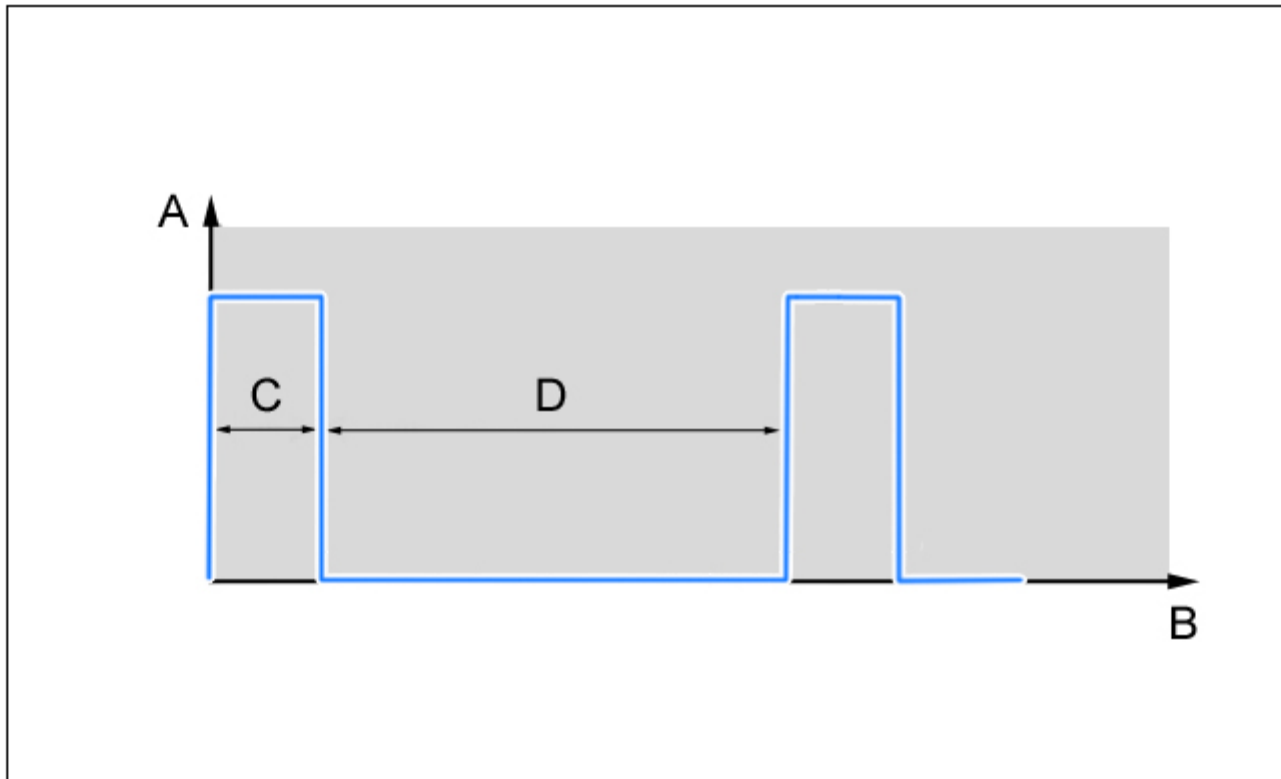


Рисунок : D4EA7HND



"A" Управляющее напряжение.

"B" Время.

"C" Период № 1.

"D" Период № 2.

Широтно-импульсная модуляция равняется : $\text{Период № 1} / (\text{Период № 1} + \text{Период № 2})$ (В данном случае около 10 %).



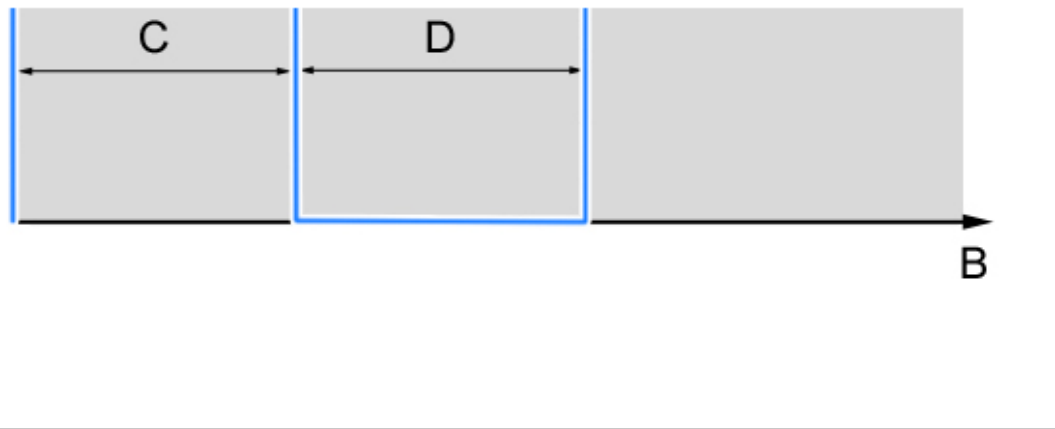


Рисунок : D4EA7HD

"А" Управляющее напряжение.

"В" Время.

"С" Период № 1.

"D" Период № 2.

Широтно-импульсная модуляция равняется : $\text{Период № 1} / (\text{Период № 1} + \text{Период № 2})$ (В данном случае около 50 %).

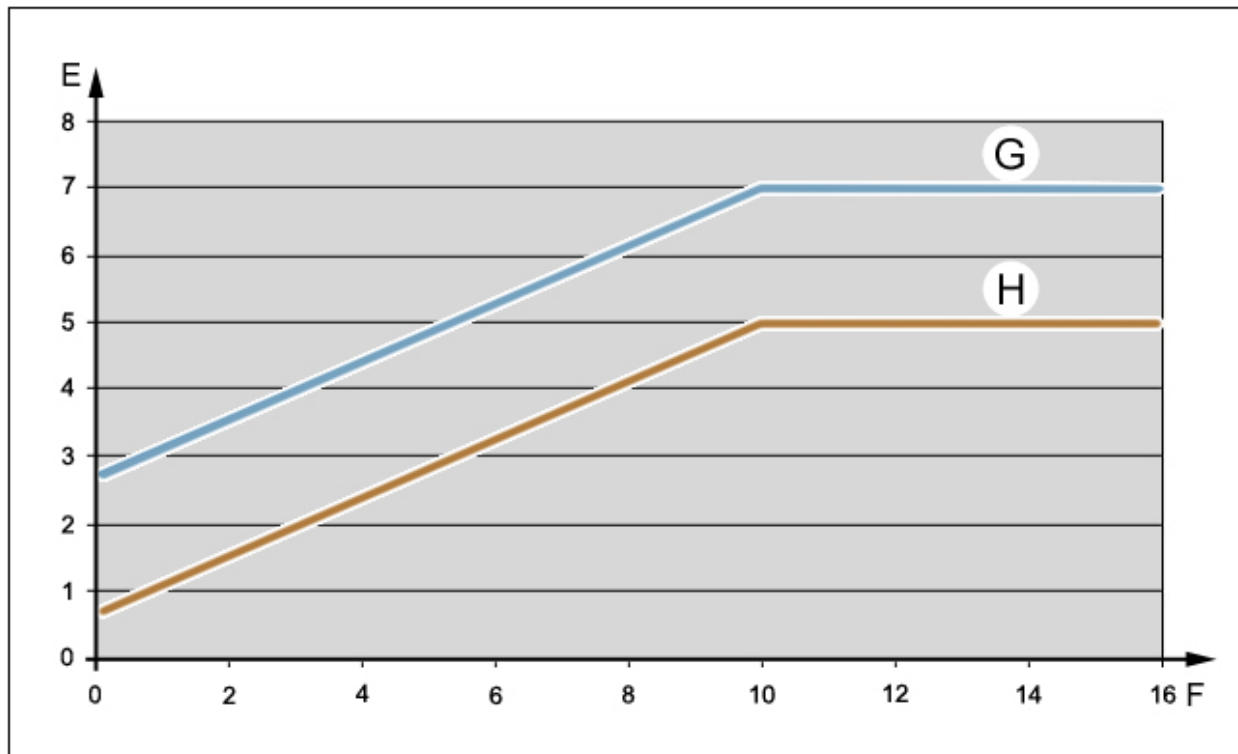


Рисунок : D4EA7HD

"E" Сила тока электродвигателя в амперах (A).

"F" Напряжение электродвигателя в вольтах (V).

"G" Кривая максимальной силы тока в двигателе в функции напряжения.

"H" Кривая минимальной силы тока в двигателе в функции напряжения.

4. Электрические характеристики

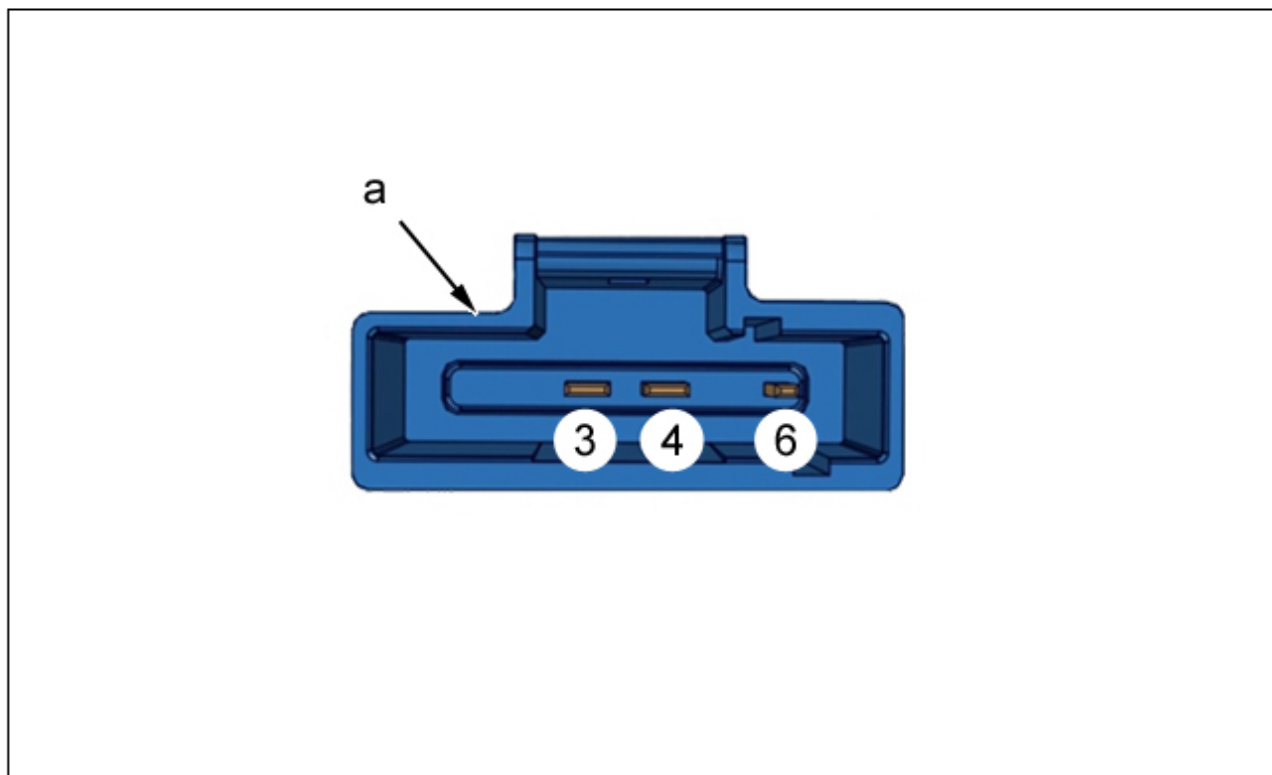


Рисунок : D4EA7HKD



"a" 6-клеммный электрический разъем	
№ контакта	Принадлежность каналов разъема
1	Свободен
2	Свободен
3	+CPC (Мультиплексная архитектура AEE2010) "+", включаемый блоком предохранителей и реле двигателя (BFRM) (Экономичная мультиплексная система AEE2010)
4	Масса
5	Свободен
6	Команда управления задним электровентилятором салона (Ряд 2)

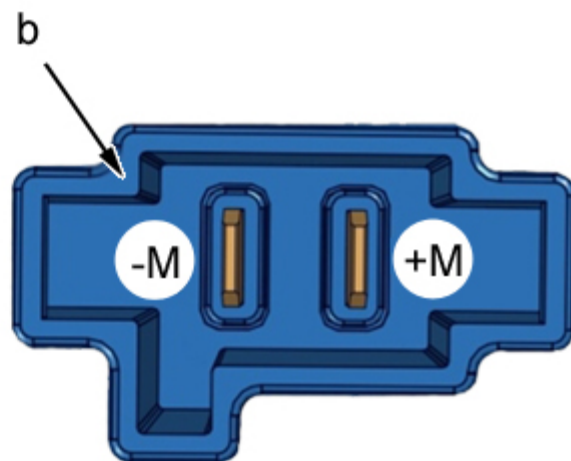


Рисунок : D4EA7HLD

"b" 2-клеммный электрический разъем	
№ контакта	Принадлежность каналов разъема
+ M	Электропитание : Электродвигатель заднего нагнетательного вентилятора (Ряд 2)
- M	Масса : Электродвигатель заднего нагнетательного вентилятора (Ряд 2)

5. Электронная загрузка/ Инициализация

Не установлено.