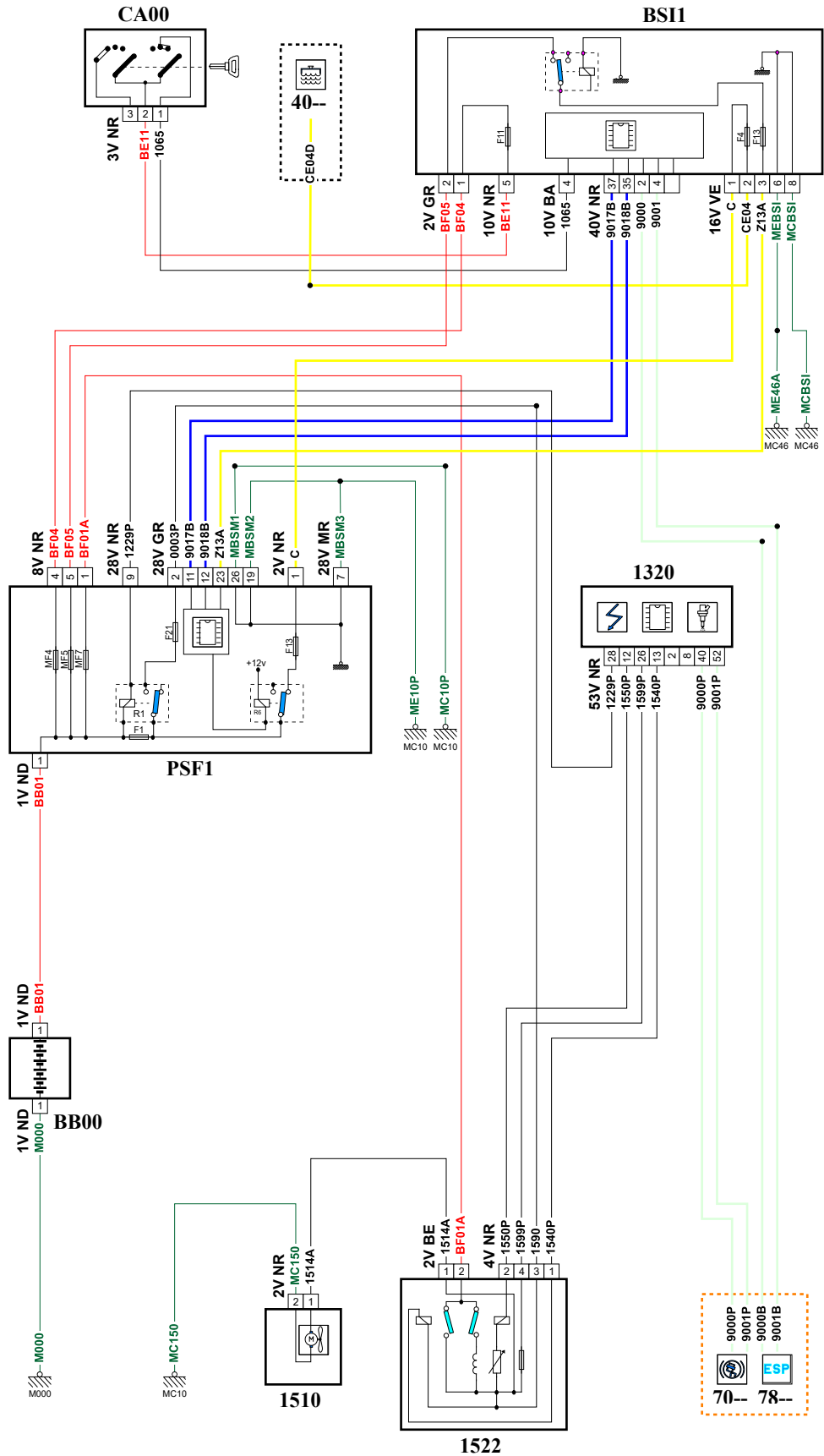


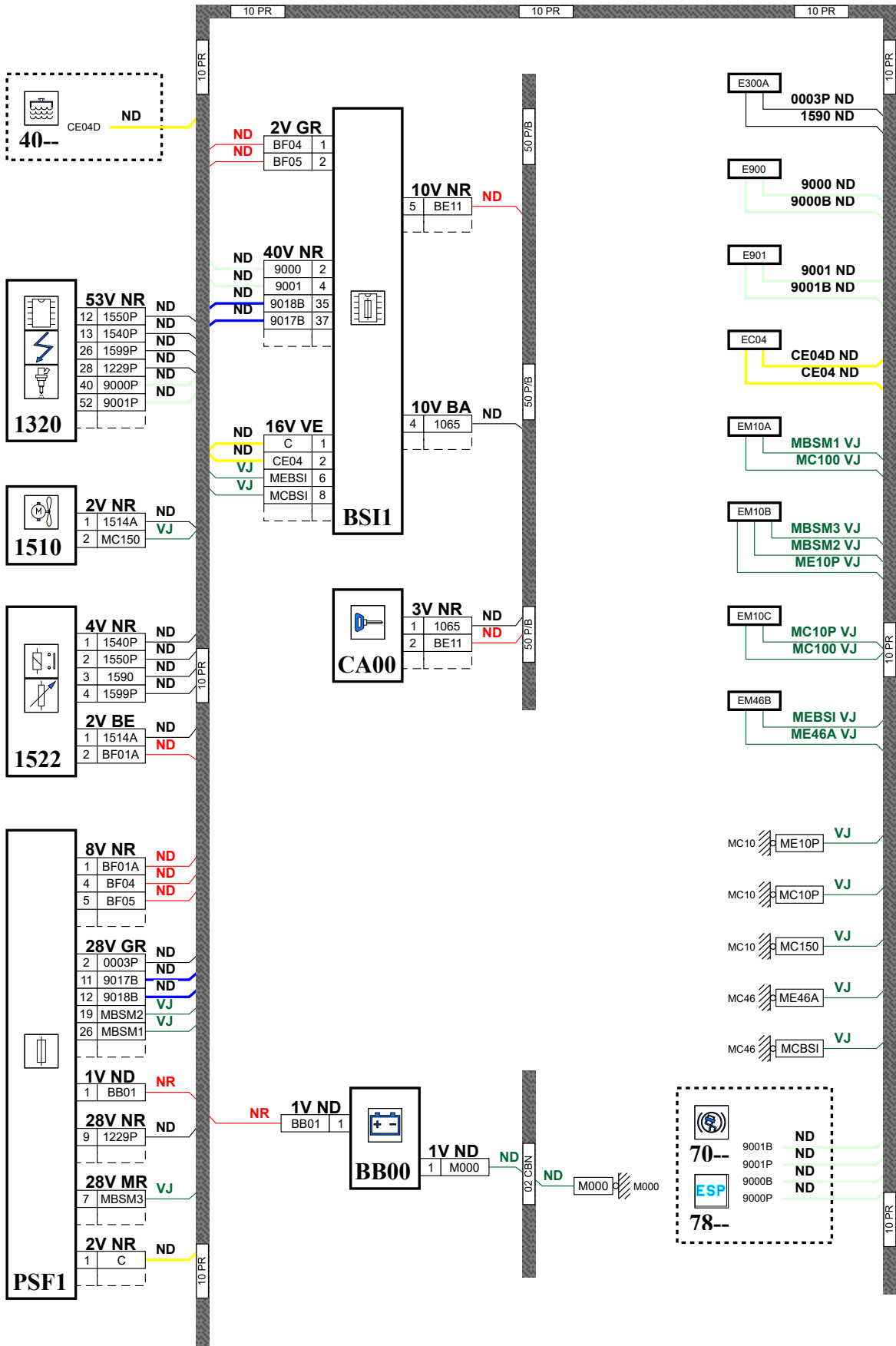
автомобиль : C4		номер VIN: VF7LC5FTF9Y544485 / OPR : 11907	
область	силовой агрегат	функция	охлаждение двигателя
составные части			

принцип



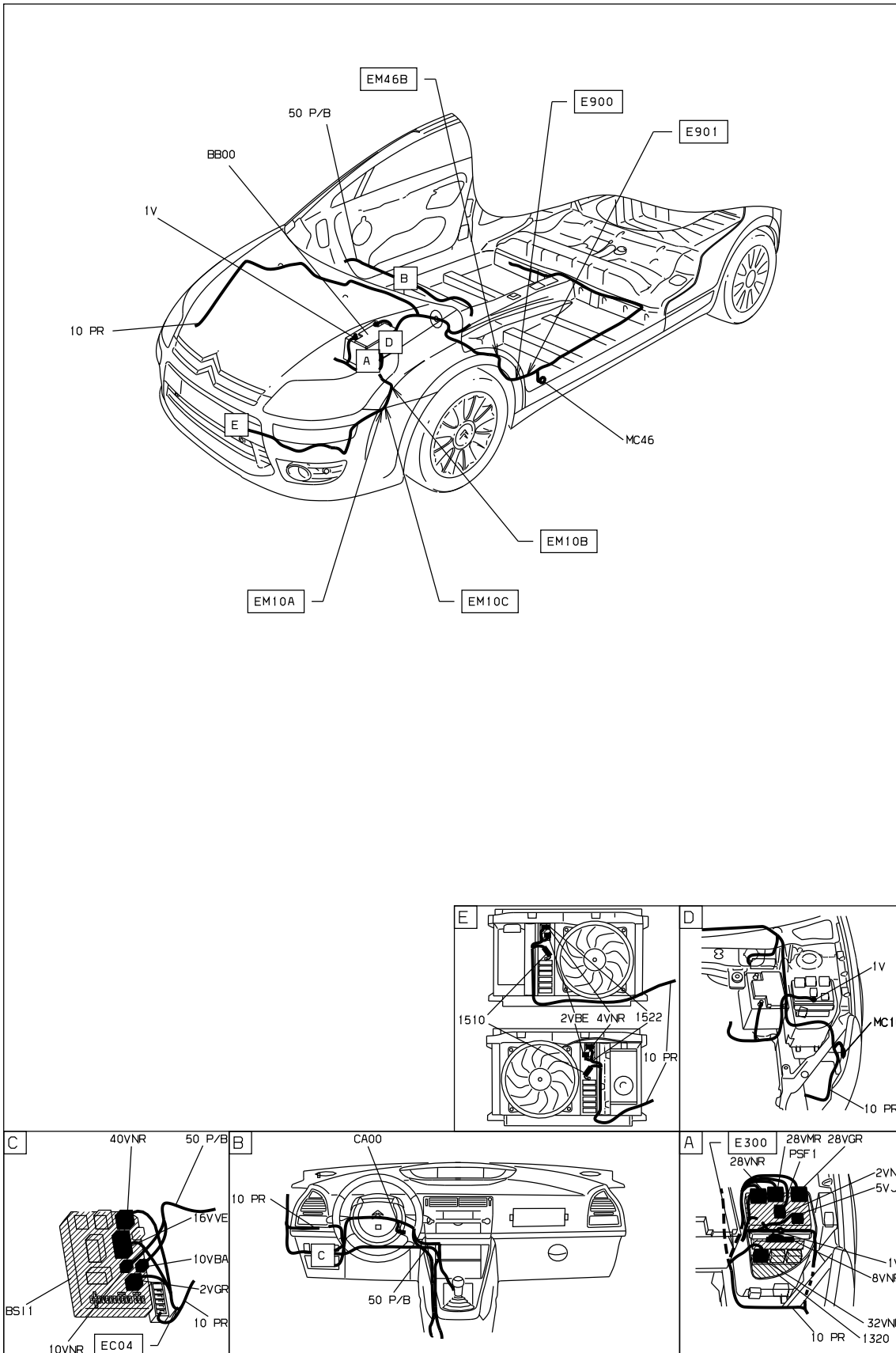
D3C202CR

прокладка трубопроводов (кабелей, тросов)



D3CZ0ZCG

null



D3ARS44 I

собственность PSA Peugeot Citroen

26/03/2021