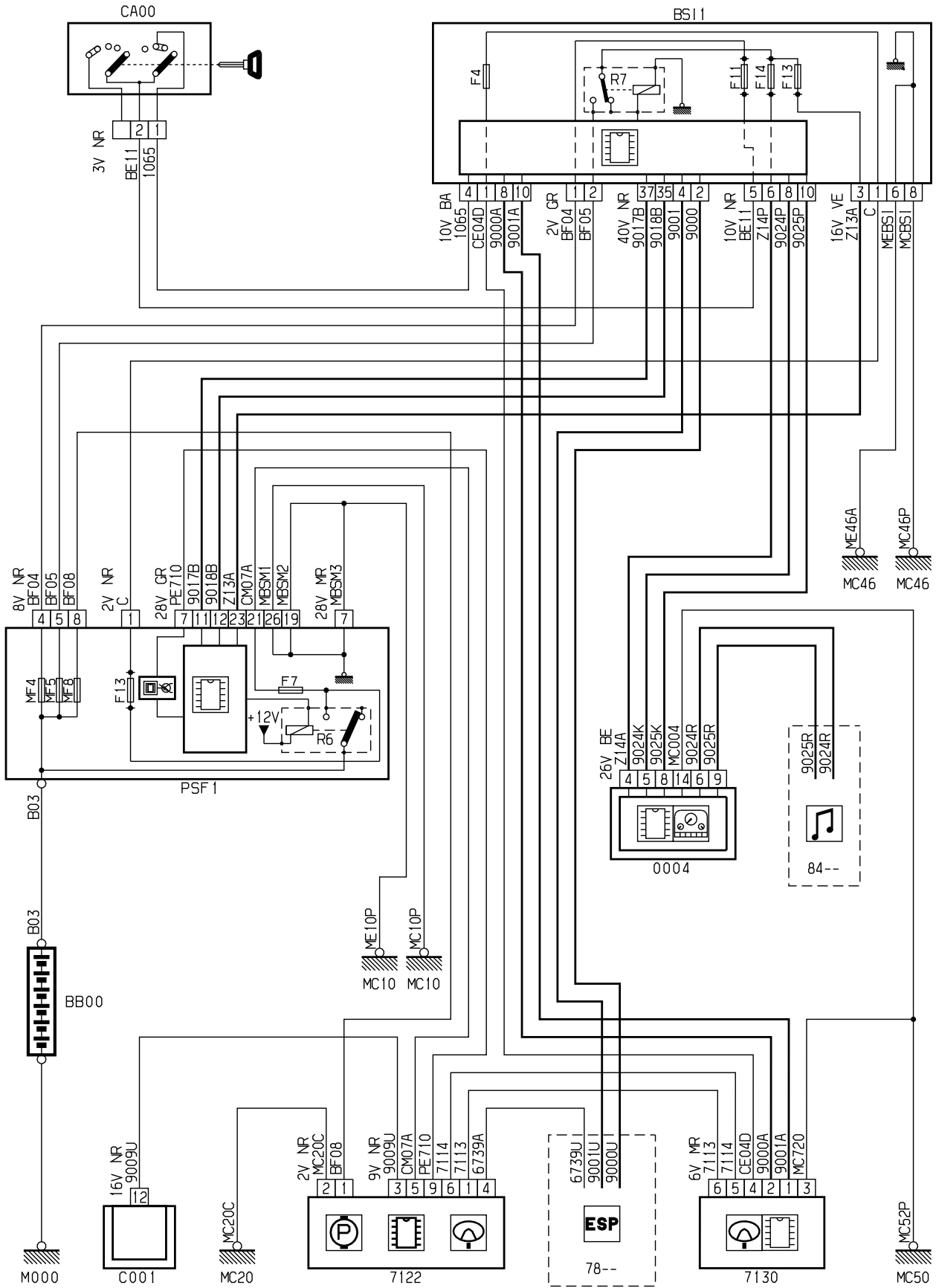


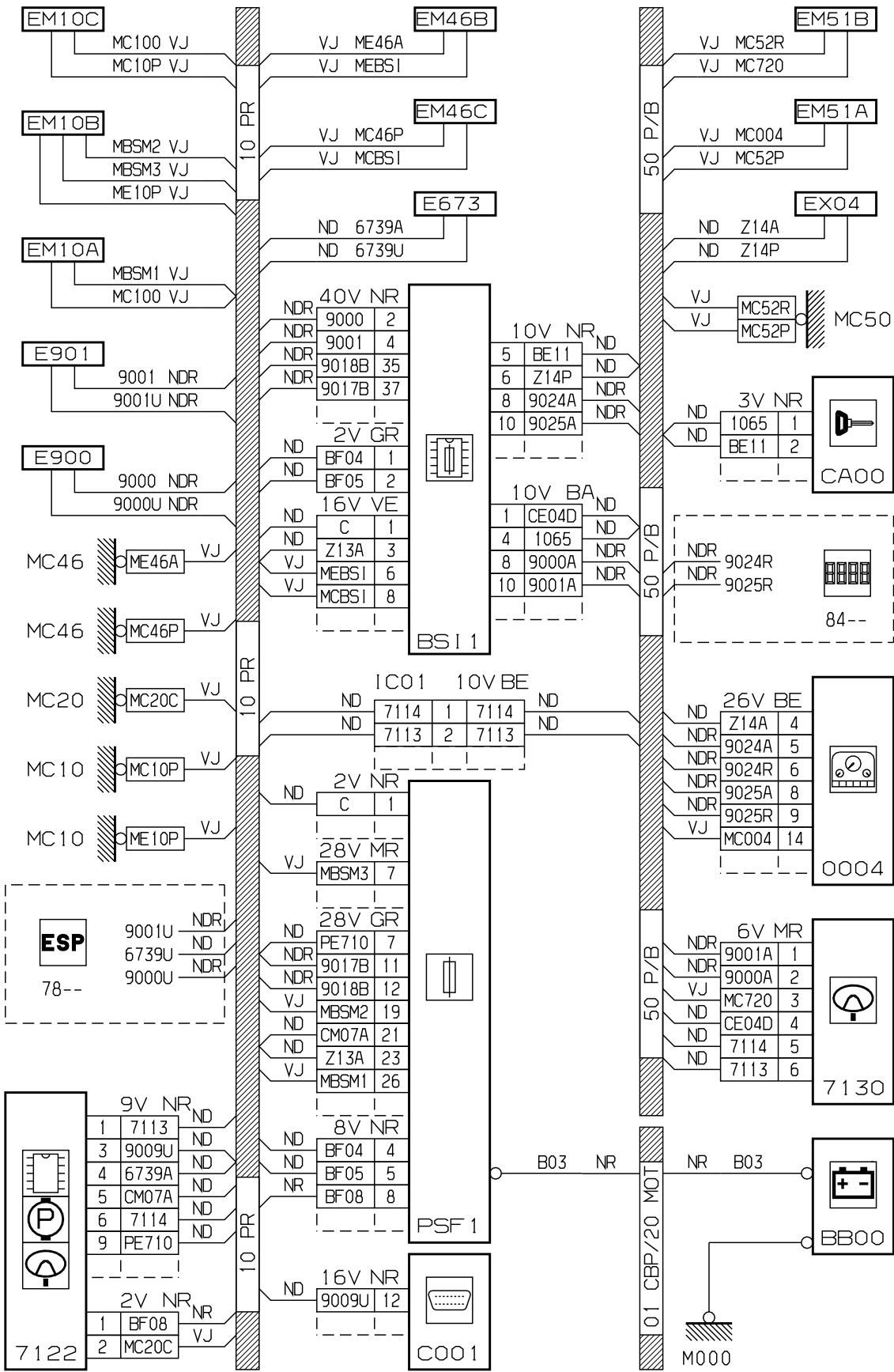
автомобиль : C4		номер VIN: VF7LCRFJF74550555 / OPR : 10915	
область	система помощи при вождении	функция	усилитель рулевого управления
составные части			

принцип



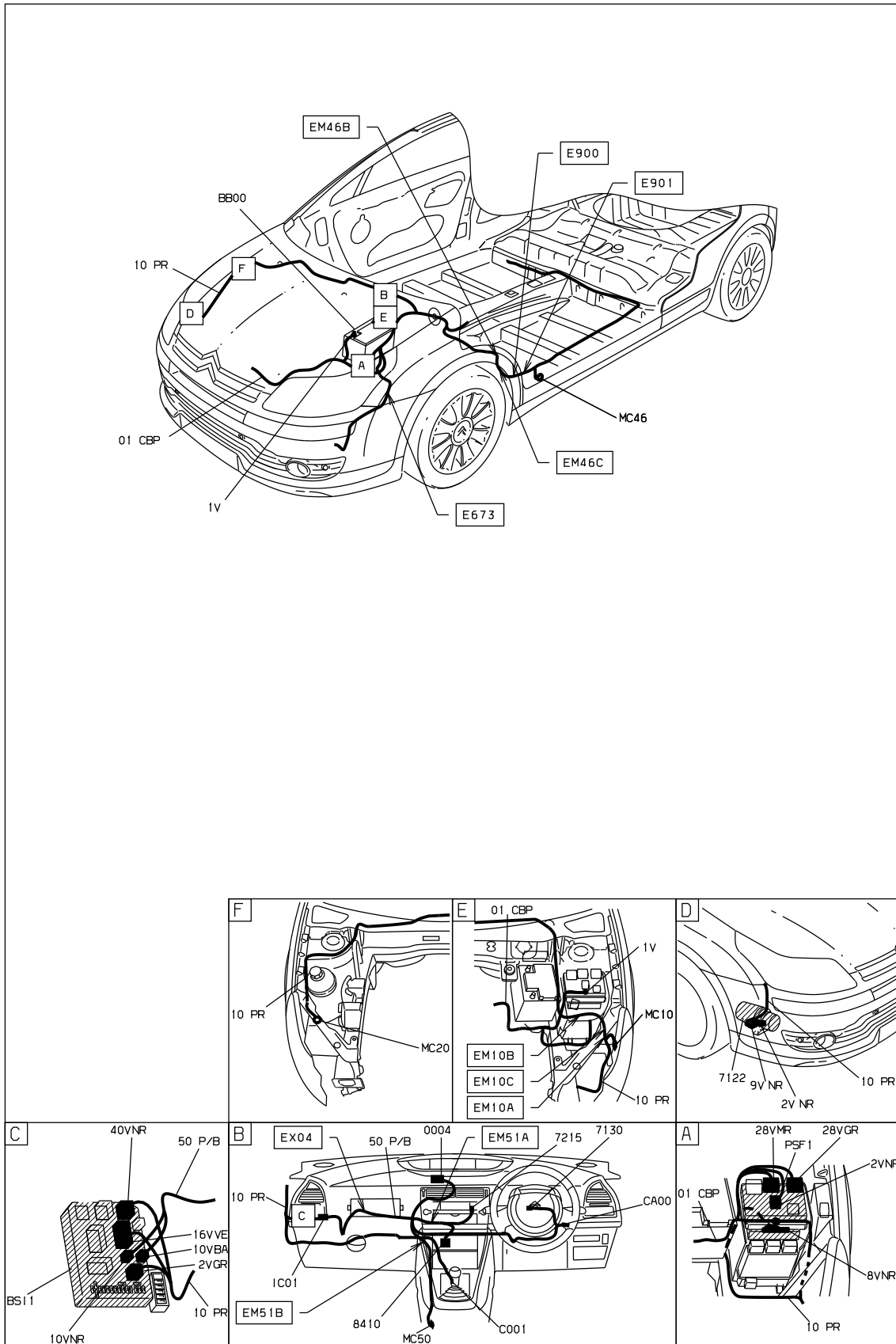
D3AR<VMR

прокладка трубопроводов (кабелей, тросов)



D3ARKVMG

null



D3ARKVM1

собственность PSA Peugeot Citroen

23/03/2021