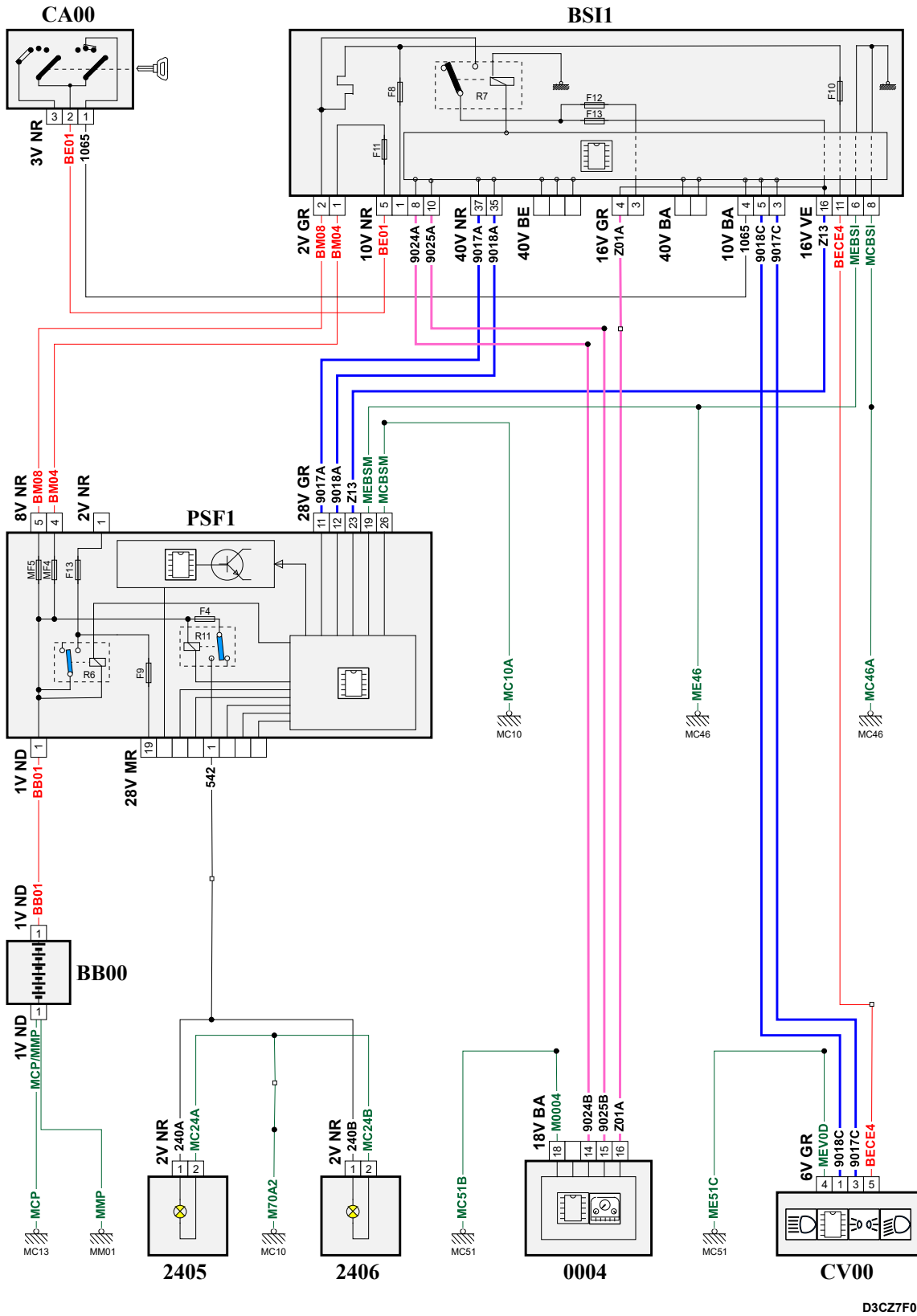


автомобиль : BERLINGO КОММЕРЧЕСКИЙ ВАРИАНТ (В9)		номер VIN: VF77J9HP8DJ690875 / OPR : 13356	
область	освещение - сигнализация	функция	дневное освещение
составные части			

принцип



D3CZ7F0R

собственность PSA Peugeot Citroen

23/03/2021

код элемента	назначение	информация
0004	null	панель приборов / / интеллектуальная панель приборов /
2405	null	левый передний фонарь дневного освещения
2406	null	правый передний фонарь дневного освещения
VB00	null	сервисная аккумуляторная батарея
BSI1	null	интеллектуальный коммутационный блок (BSI1)
CA00	null	контактор блокировки рулевого управления
CV00	null	подрулевой переключатель
E240	null	сращивание информационного провода (или эквипотенциального 240)
E902A	null	сращивание информационного провода (или эквипотенциального 902A)
E902B	null	сращивание информационного провода (или эквипотенциального 902B)
EM10A	null	сращивание массы (точка соединения с массой номер 10A)
EM26	null	сращивание массы (точка соединения с массой номер 26)
EM46A	null	сращивание массы (точка соединения с массой номер 46A)
EM46E	null	сращивание массы (точка соединения с массой номер 46E)
EM51B	null	сращивание массы (точка соединения с массой номер 51B)
EM51C	null	сращивание массы (точка соединения с массой номер 51C)
EM70A	null	сращивание массы (точка соединения с массой номер 70A)
MC10A	null	точка соединения с массой кузова номер 10A
MC10B	null	точка соединения с массой кузова номер 10B
MC13A	null	точка соединения с массой кузова номер 13A
MC46	null	точка соединения с массой кузова номер 46
MC46A	null	точка соединения с массой кузова номер 46
MC51B	null	точка соединения с массой кузова номер 51
MC51D	null	точка соединения с массой кузова номер 51
MM01	null	точка "массы" двигателя № 01
PSF1	null	сервисная панель - модуль предохранителей в моторном отсеке