

автомобиль : C4		номер VIN: Z8TLC5FWCAM501729 / OPR : 12314	
область	Общие сведения (характеристики)	функция	назначение предохранителей PSF1
составные части			
B5PSF13		НАЗНАЧЕНИЕ ПРЕДОХРАНИТЕЛЕЙ PSF1	

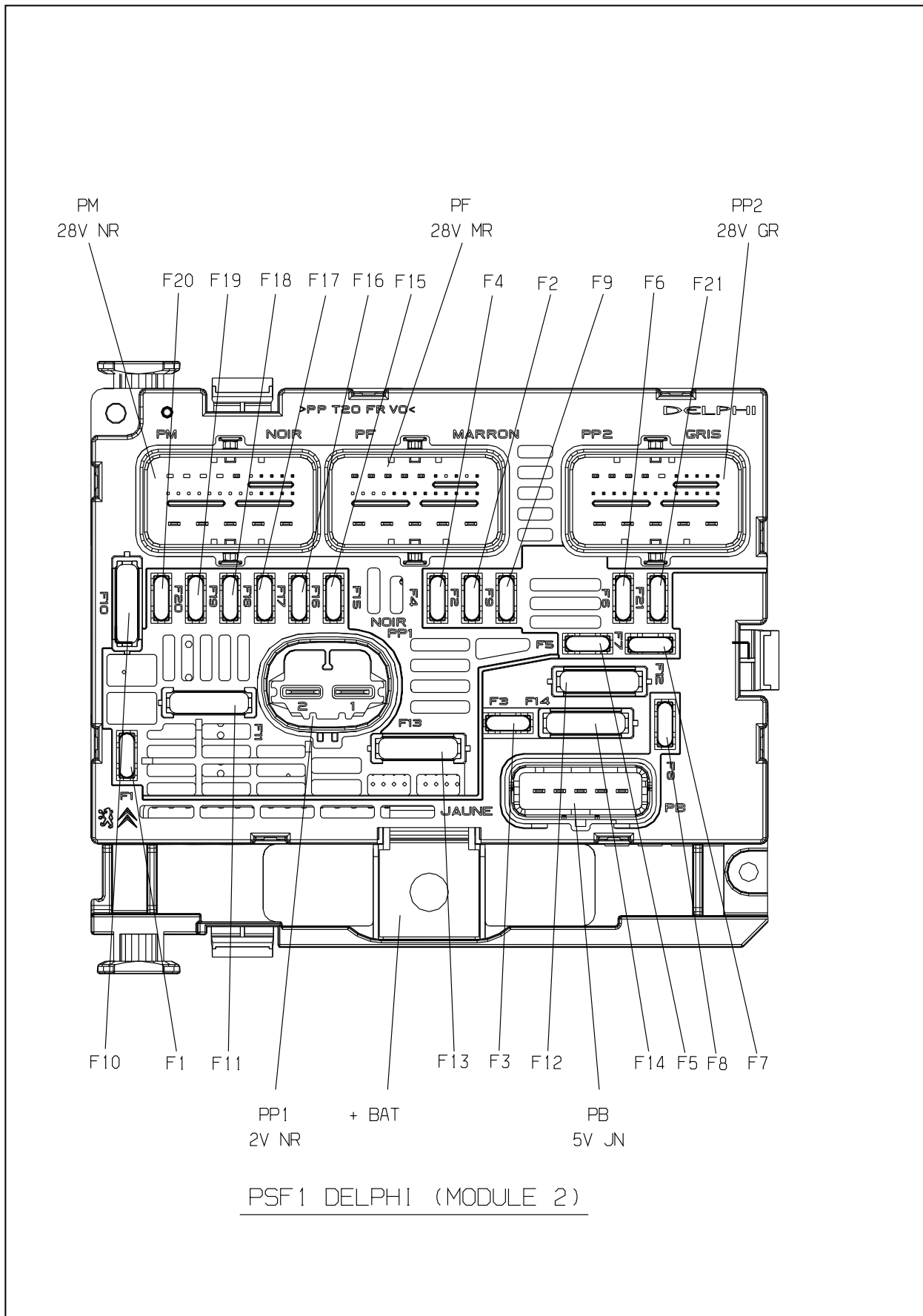


Рис. D3AKR8PR

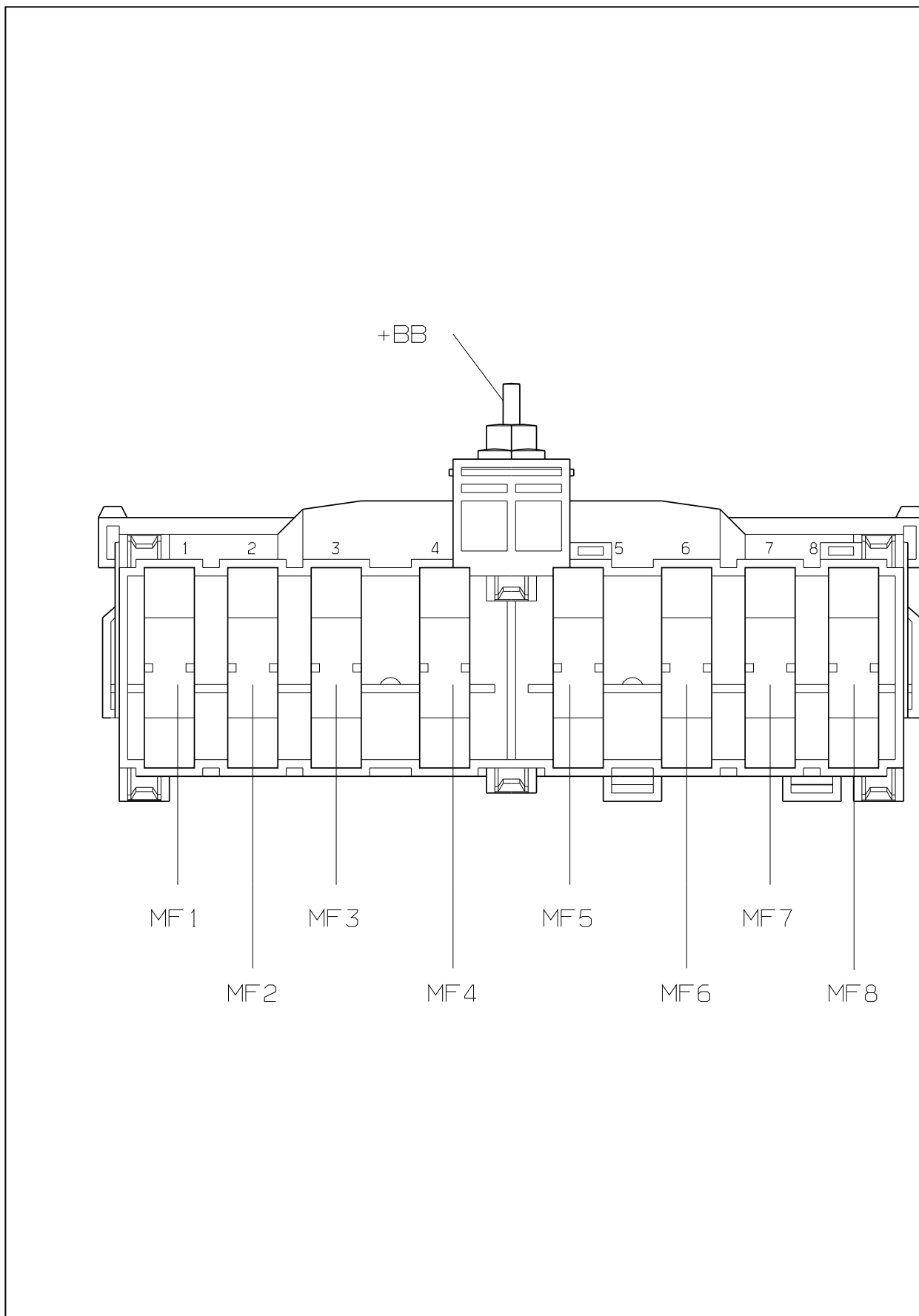


Рис. D3AP04RD

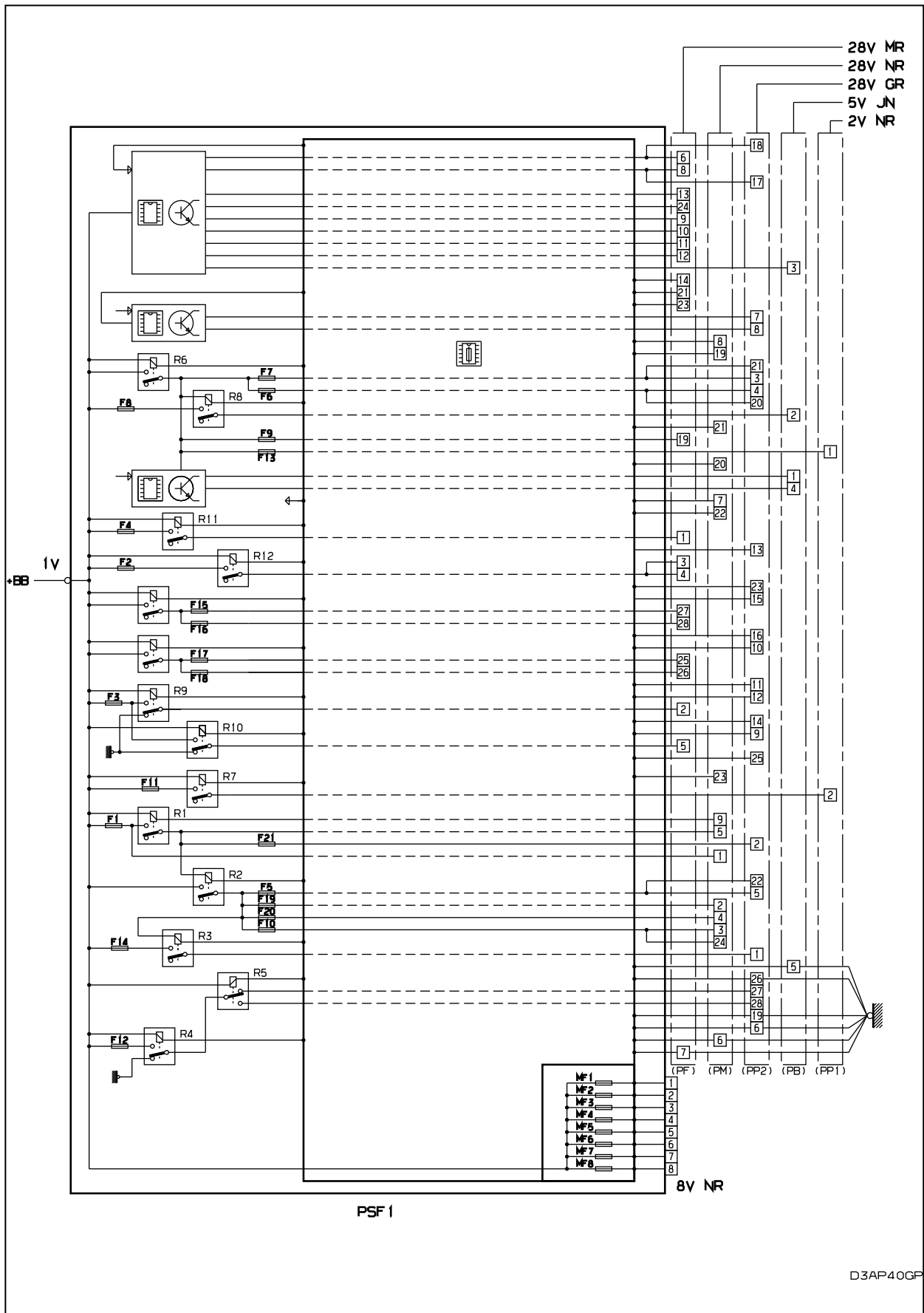


Рис. D3AP40GP

назначение предохранителей PSF1			
предохранитель	A	питание	назначение
F19	15A	-	компьютер управления двигателем
F20	10A	-	Электроклапан приводов
F21	5A	-	Реле GMV
F1	20A	+ batterie	главное реле компьютера управления двигателем - реле включения малой скорости блока электровентилятора
F2	15A	+ batterie	однотонные и двухтональные звуковые сигналы

F3	10A	+ batterie	передний и задний стеклоподъемники
F4	20A	+ batterie	омыватели фар
F5	15A	relais puissance calculateur controle moteur	топливный насос - электромагнитный клапан прокачки адсорбера
F6	10A	+CC	компьютер автоматической коробки передач - блокировка рычага переключения автоматической коробки передач - выключатель импульсного управления - реле малой скорости блока электроventilатора
F7	10A	+CC	компьютер ABS/ESP - компьютер электрического рулевого усилителя
F8	20A	+ batterie	Управление стартером
F9	10A	+CC	блок переключения защиты 3 реле - датчик уровня охлаждающей жидкости двигателя
F10	30A	relais puissance calculateur controle moteur	Управление катушкой зажигания (бензиновый двигатель) - электромагнитный клапан регулирования давления турбокомпрессора - компьютер управления двигателем - входной кислородный датчик - выходной кислородный датчик - электромагнитный клапан подогрева воздуха впуска - датчик наличия воды в дизтопливе - форсунки - управляемый термостат (S2RE);BSE;DV6 - электромагнитный клапан изменения газораспределения - электромагнитный клапан EGR - электромагнитный клапан изменения впуска воздуха - Электромагнитный клапан заслонки EGR - встроенный пропорциональный электромагнитный клапан охлаждающей жидкости - регулятор высокого давления дизтоплива - насос системы впрыска дизтоплива - расходомер воздуха - электромагнитный клапан подогрева воздуха наддува
F11	40A	+ batterie	вентилятор кондиционера
F12	30A	+ batterie	питание малой и большой скоростей электропривода переднего стеклоочистителя
F13	40A	+CC	питание bsi
F14	30A	+BB	Воздушный насос
F15	10A	+BB	фара правая дальнего света
F16	10A	+BB	фара левая дальнего света
F17	15A	+BB	ближний свет, левый
F18	15A	+BB	ближний свет, правый
R1	-	+ batterie (F1)	главное реле компьютера управления двигателем
R2	-	+ batterie (R1)	реле силовой цепи компьютера управления двигателем
R3	-	+ batterie (F14)	реле системы подачи воздуха
R4	-	+ batterie (F12)	реле переднего стеклоочистителя
R5	-	+ batterie (R4)	реле малой и большой скорости переднего стеклоочистителя
R6	-	+ batterie	реле распределителя
R7	-	+ batterie (F1)	реле вентилятора системы кондиционирования
R8	-	+ batterie (F8)	реле стартера
R9	-	+ batterie (F3)	реле передних стеклоподъемников
R10	-	+ batterie (F3)	реле задних стеклоподъемников
R11	-	+ batterie (F4)	реле омывателя фар
R12	-	+ batterie (F2)	реле сигнализации противоугонной системы
MF1	50A-30A	+ batterie	питание блока электроventilатора (400-600 W);(200 W) - питание блока электроventilатора
MF2	30A	+ batterie	питание гидронасоса ABS - питание гидронасоса ESP
MF3	30A	+ batterie	питание электромагнитного клапана ABS - питание электромагнитного клапана динамической стабилизации
MF4	80A	+ batterie	питание bsi
MF5	80A	+ batterie	питание bsi
MF6	50A	+ batterie	питание блока предохранителей в салоне (BFH5)
MF7	-	+ batterie	свободный
MF8	70A	+ batterie	питание группы электронасоса усилителя рулевого управления

собственность PSA Peugeot Citroen

21/03/2021