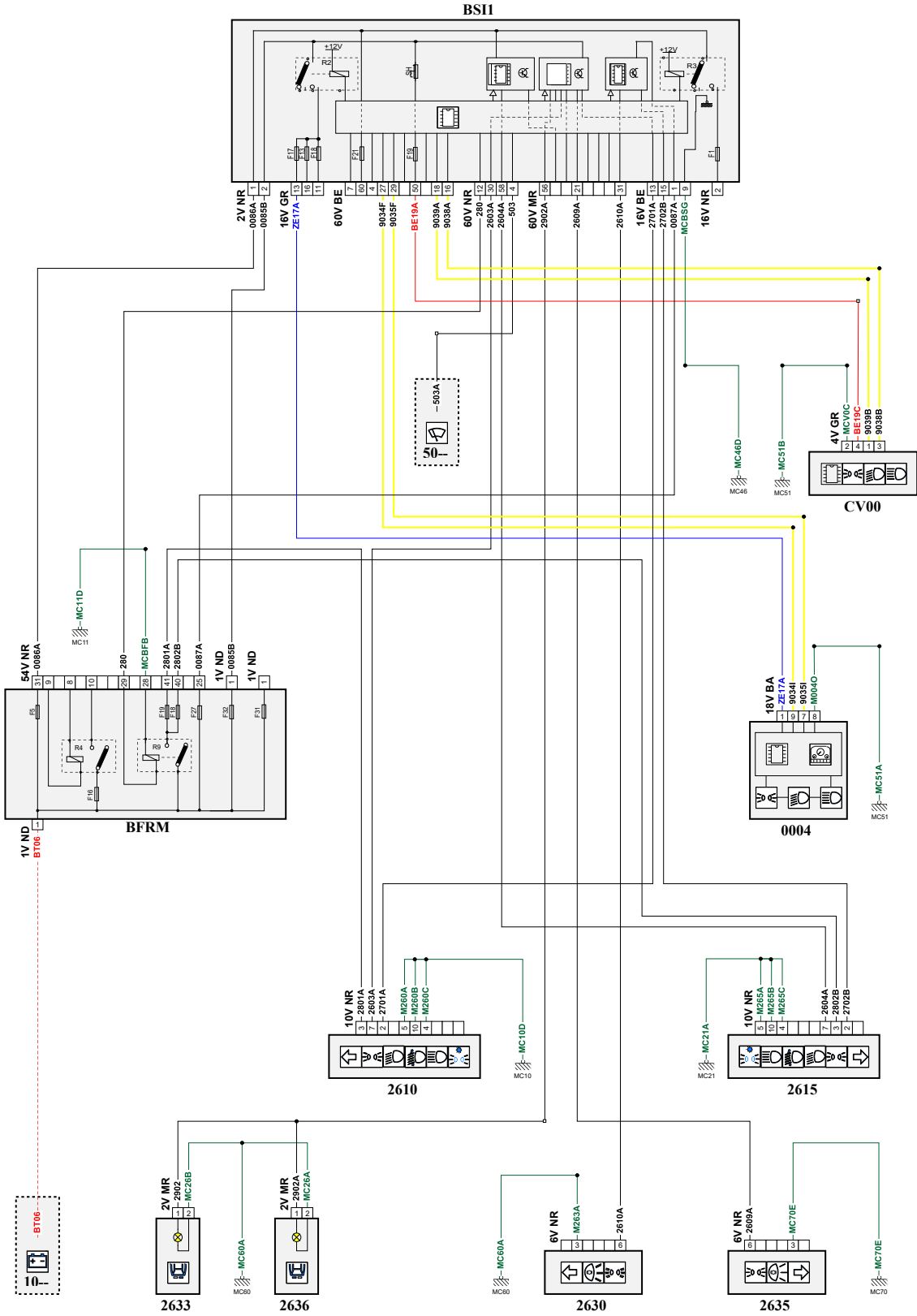


автомобиль : BERLINGO VU (K9)		номер VIN: VR7EF9HPAKJ839101 / OPR : 15689	
область	освещение - сигнализация	функция	фары ближнего света / фары дальнего света
составные части			

принцип



D3C2S9ER

собственность PSA Peugeot Citroen

15/03/2021

код элемента	назначение	информация
0004	null	панель приборов / / интеллектуальная панель приборов /
2610	null	левая фара
2615	null	правая фара
2630	null	задний левый фонарь на кузове
2633	null	правый плафон подсветки регистрационного знака
2635	null	задний правый фонарь на кузове
2636	null	левый плафон подсветки регистрационного знака
5015	null	двигатель переднего стеклоочистителя
BFDB	null	блок предохранителей аккумуляторной батареи
BFRM	null	блок предохранителей и реле двигателя
BSI1	null	интеллектуальный коммутационный блок (BSI1)
CV00	null	подрулевой переключатель
E290	null	сращивание информационного провода (или эквипотенциального 290)
E934	null	сращивание информационного провода (или эквипотенциального 934)
E935	null	сращивание информационного провода (или эквипотенциального 935)
E938B	null	сращивание информационного провода (или эквипотенциального 938)
E939B	null	сращивание информационного провода (или эквипотенциального 939)
EM10A	null	сращивание массы (точка соединения с массой номер 10A)
EM11A	null	сращивание массы (точка соединения с массой номер 11A)
EM21A	null	сращивание массы (точка соединения с массой номер 21A)
EM46D	null	сращивание массы (точка соединения с массой номер 46D)
EM51A	null	сращивание массы (точка соединения с массой номер 51A)
EM51B	null	сращивание массы (точка соединения с массой номер 51B)
EM51F	null	сращивание массы (точка соединения с массой номер 51F)
EM51G	null	сращивание массы (точка соединения с массой номер 51)
EM60B	null	сращивание массы (точка соединения с массой номер 60B)
EM60F	null	сращивание массы (точка соединения с массой номер 60)
MC10A	null	точка соединения с массой кузова номер 10A
MC11A	null	точка соединения с массой кузова номер 11A
MC21A	null	точка соединения с массой кузова номер 21A
MC46D	null	точка соединения с массой кузова номер 46
MC51A	null	точка соединения с массой кузова номер 51
MC51B	null	точка соединения с массой кузова номер 51
MC60	null	точка соединения с массой кузова номер 60
MC60A	null	точка соединения с массой кузова номер 60
MC70D	null	точка соединения с массой кузова номер 70D