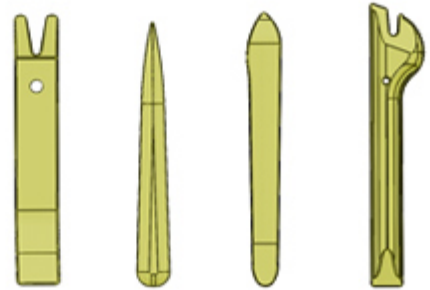


ОБЯЗАТЕЛЬНО : Соблюдайте чистоту и правила безопасного выполнения работ ⓘ .

1. Инструменты

инструмент	Номер	Обозначение
<p>[1350-ZZ]</p>  <p>Рисунок : E5AG02MT ⓘ</p>	[1350-ZZ]	Инструмент для снятия обшивки

2. Снятие

Отсоединить аккумуляторную батарею ⓘ .

Снять :

- Облицовку стоек проёмов ветрового стекла ⓘ
- Рычаги стеклоочистителя ⓘ



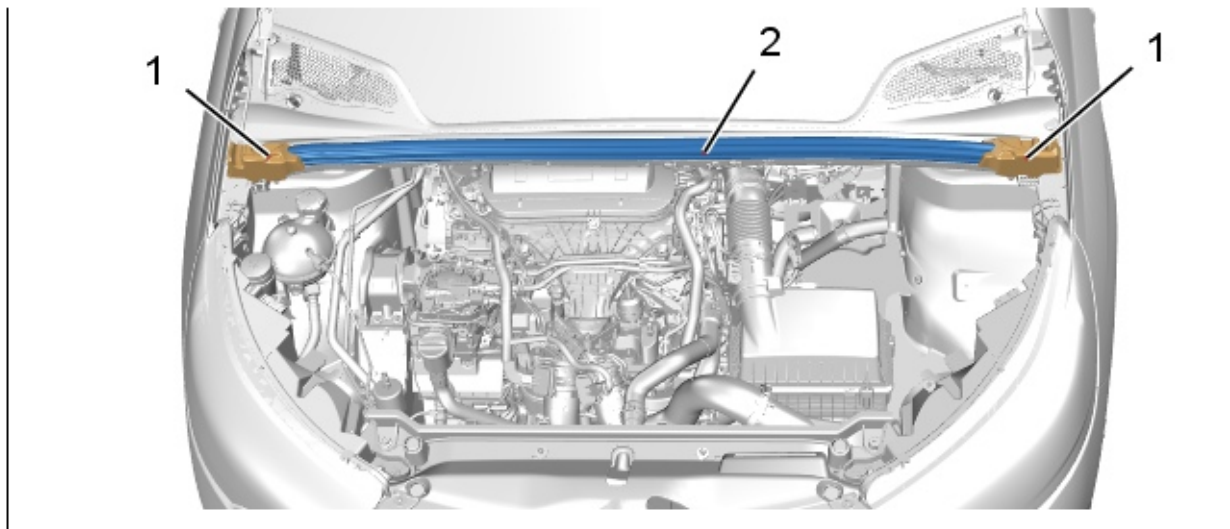
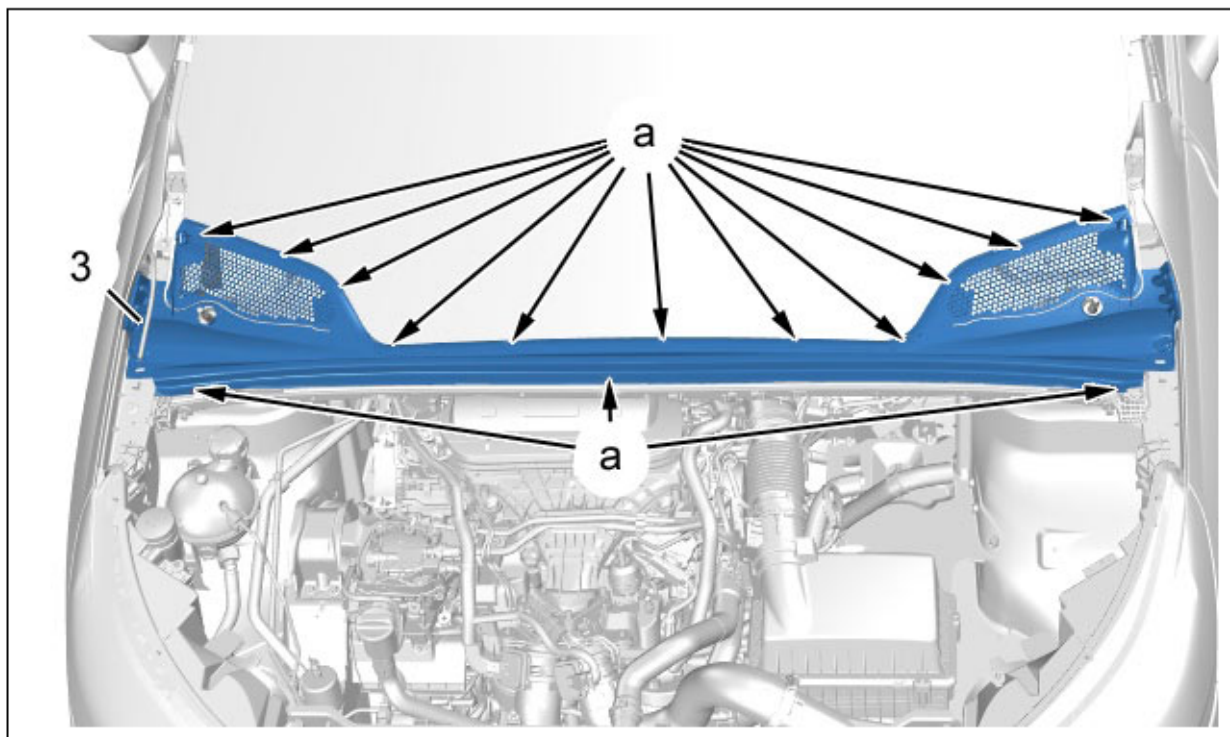


Рисунок : B1BG1G4D

Отсоединить : Звукоизоляцию (1) ; С помощью приспособления [1350-ZZ].

Снять :

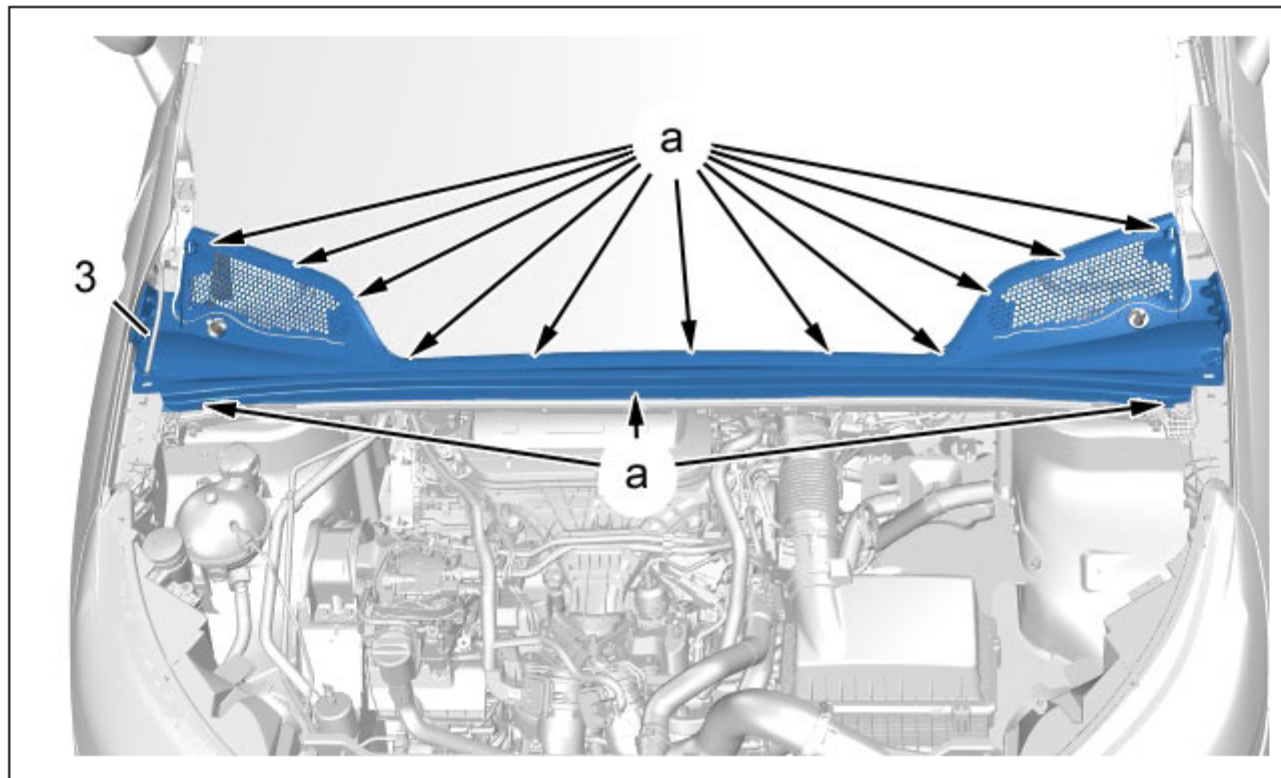
- Звукоизоляцию (1)
- Прокладку (2)





Отсоединить : Решетку воздухозаборника перед ветровым стеклом (3) (в "а") ; С помощью приспособления [1350-ZZ].
Снять : Решетку воздухозаборника перед ветровым стеклом (3).

3. Установка



ВНИМАНИЕ : Перед скреплением проверьте правильность расположения крепежных скоб (в зоне "а").

Установите : Решетку воздухозаборника перед ветровым стеклом (3).
Установка производится в порядке, обратном операциям по снятию.
Подсоедините обратно аккумуляторную батарею.
Проверьте функционирование различного оборудования.