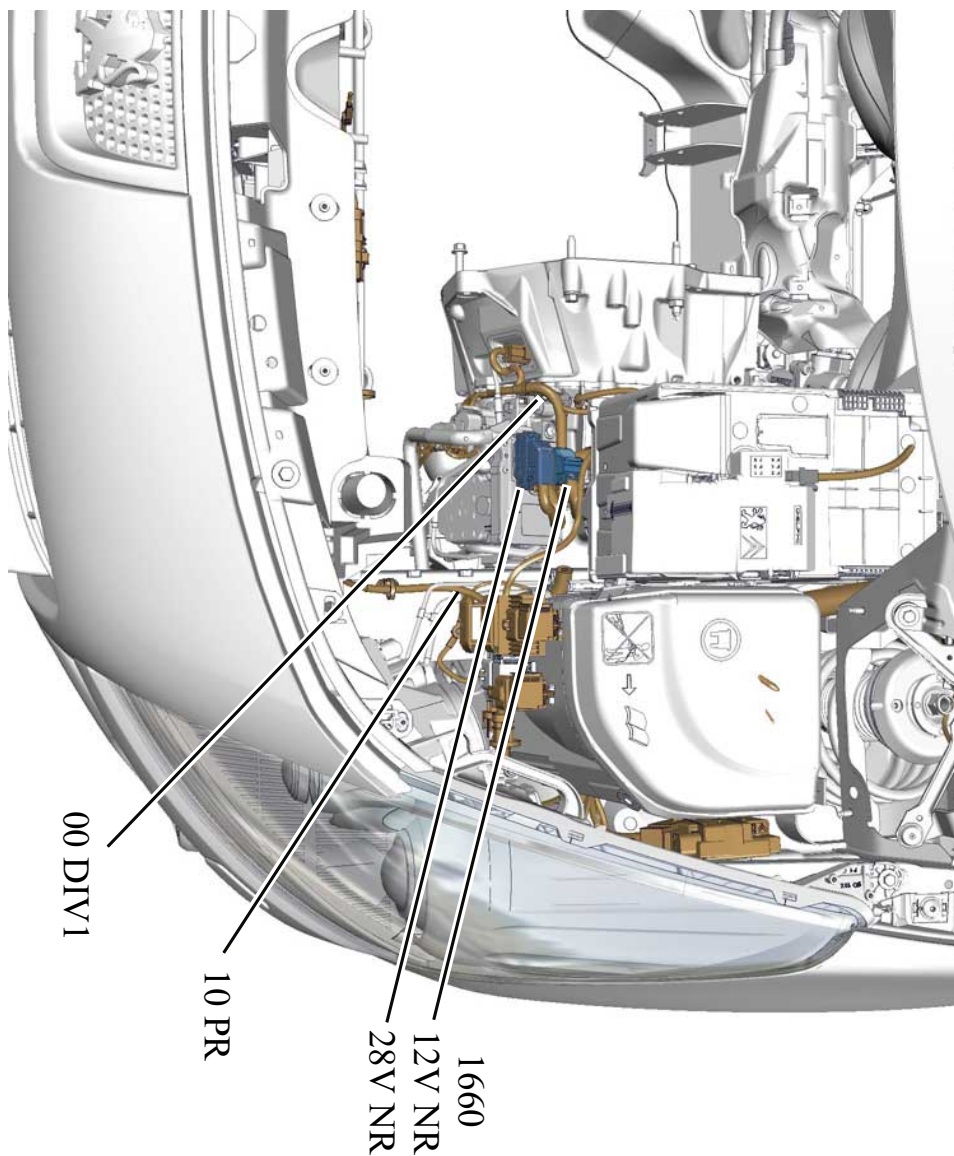


автомобиль : 3008	номер VIN: VF30U9HD8ES016980 / OPR : 13581		
область	силовой агрегат	функция	механическая коробка передач
составные части	1660 компьютер механической автоматизированной коробки передач		

null



d3f127ni

код элемента	назначение	информация
1660	pull	компьютер механической автоматизированной коробки передач