

автомобиль : C4		номер VIN: VF7LC9HXC74679164 / OPR : 11127	
область	Общие сведения (характеристики)	функция	назначение предохранителей BCP3
составные части			
D3AZY1P0	МОДУЛЬ БЛОКИРОВКИ ЗАЩИТЫ 3 РЕЛЕ		

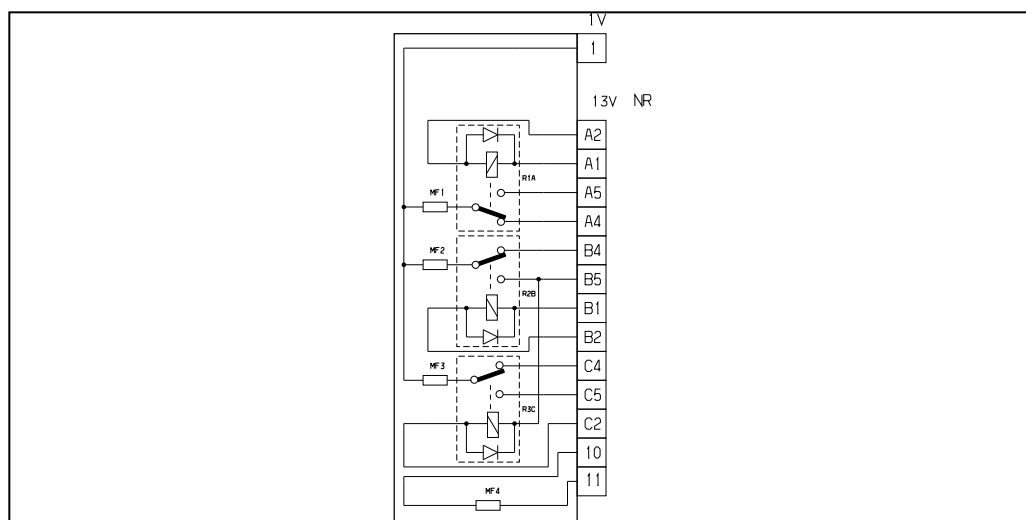


Рис. d3ap04vd

модуль блокировки защиты 3 реле		
предохранители	A	назначение
MF1	40A	защита отопителя - Кондиционер
MF2	40A	защита отопителя - Кондиционер
MF3	40A	защита отопителя - Кондиционер
MF4	80A	Модуль управления предварительным пост-обогревом - DV6TED4

собственность PSA Peugeot Citroen

07/03/2021