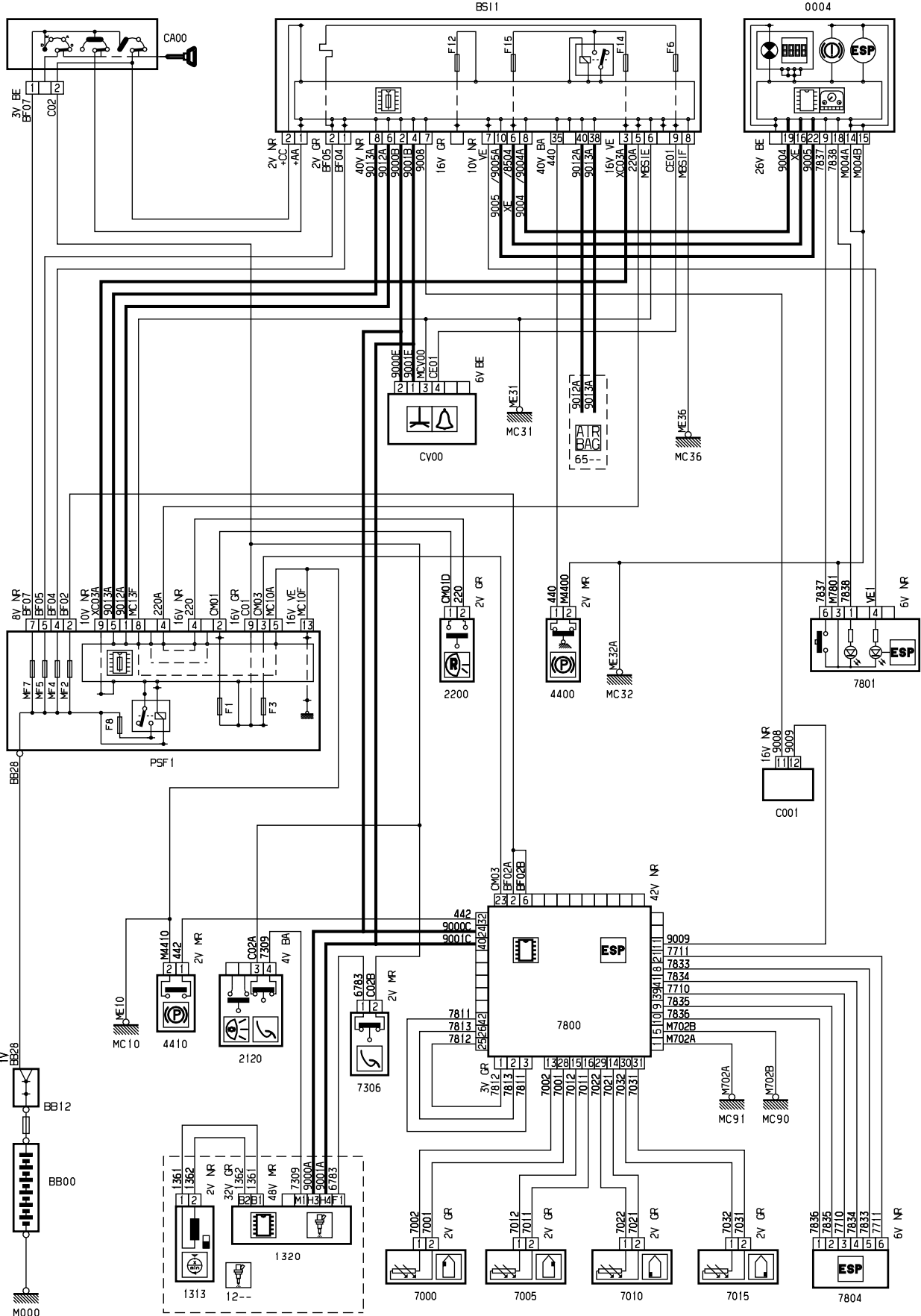


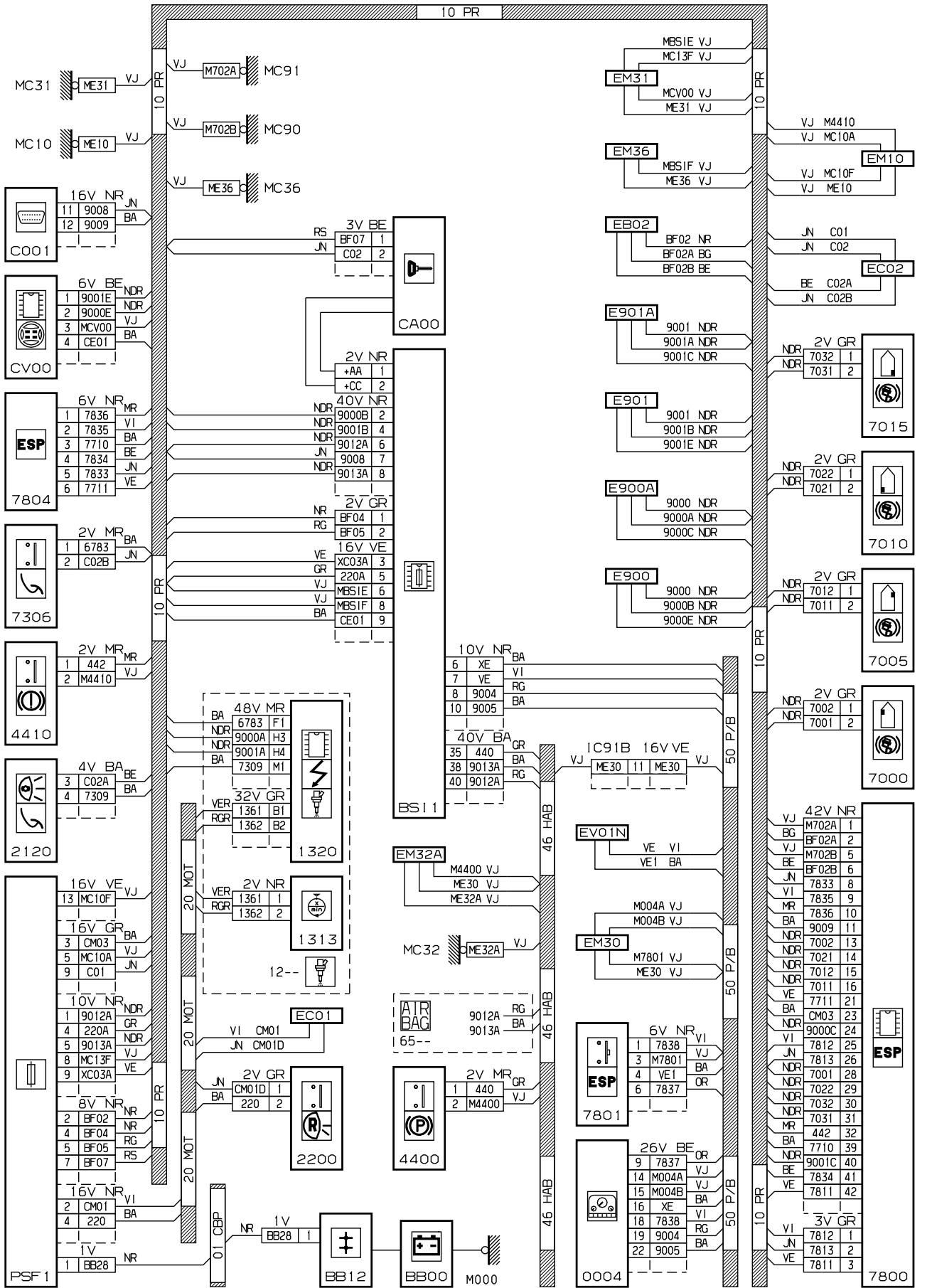
автомобиль : XSARA PICASSO		номер VIN: VF7CH6FZC39652315 / OPR : 9872	
область	система помощи при вождении	функция	динамическая стабилизация
составные части			

принцип



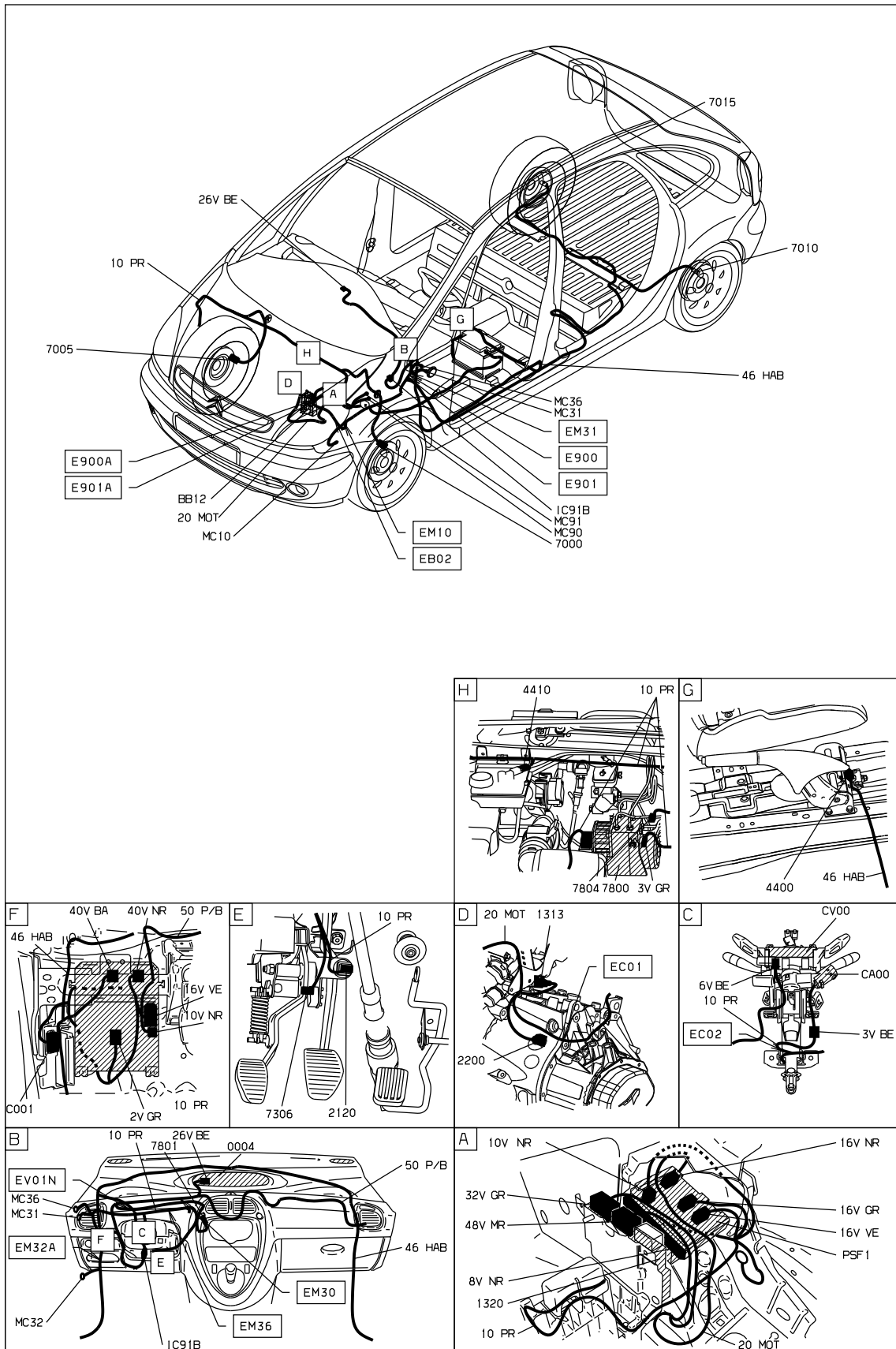
D3ARDE1R

прокладка трубопроводов (кабелей, тросов)



D3ARDE I G

null



D3ARDE I I

собственность PSA Peugeot Citroen

01/03/2021