

ОБЯЗАТЕЛЬНО : Соблюдайте чистоту и правила безопасного выполнения работ ⓘ .

1. Предварительные операции

Сбросить давление в гидравлической системе ⓘ ; С помощью диагностического прибора .



Снимите исполнительный механизм управления ⓘ .

2. Снятие

ПРИМЕЧАНИЕ : Чтобы было легче снять и установить резервуар, оставьте на месте поручень.

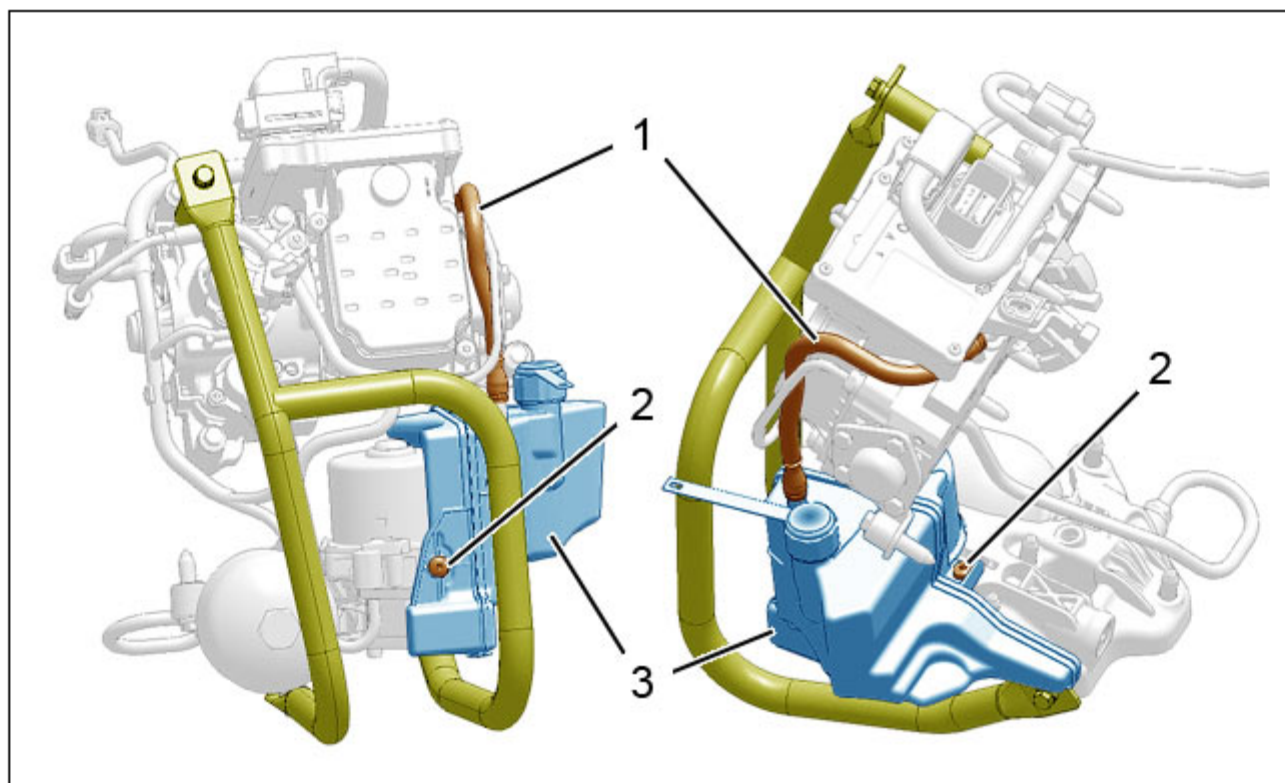


Рисунок : B2CP4C8D



ВНИМАНИЕ : Действуйте осторожно, чтобы не сломать соединительный элемент резервуара гидросистемы (3).

Отсоедините трубку возврата масла (1) из резервуара гидросистемы.

Снять :

- 2 болтов (2)
- Резервуар гидросистемы (3)

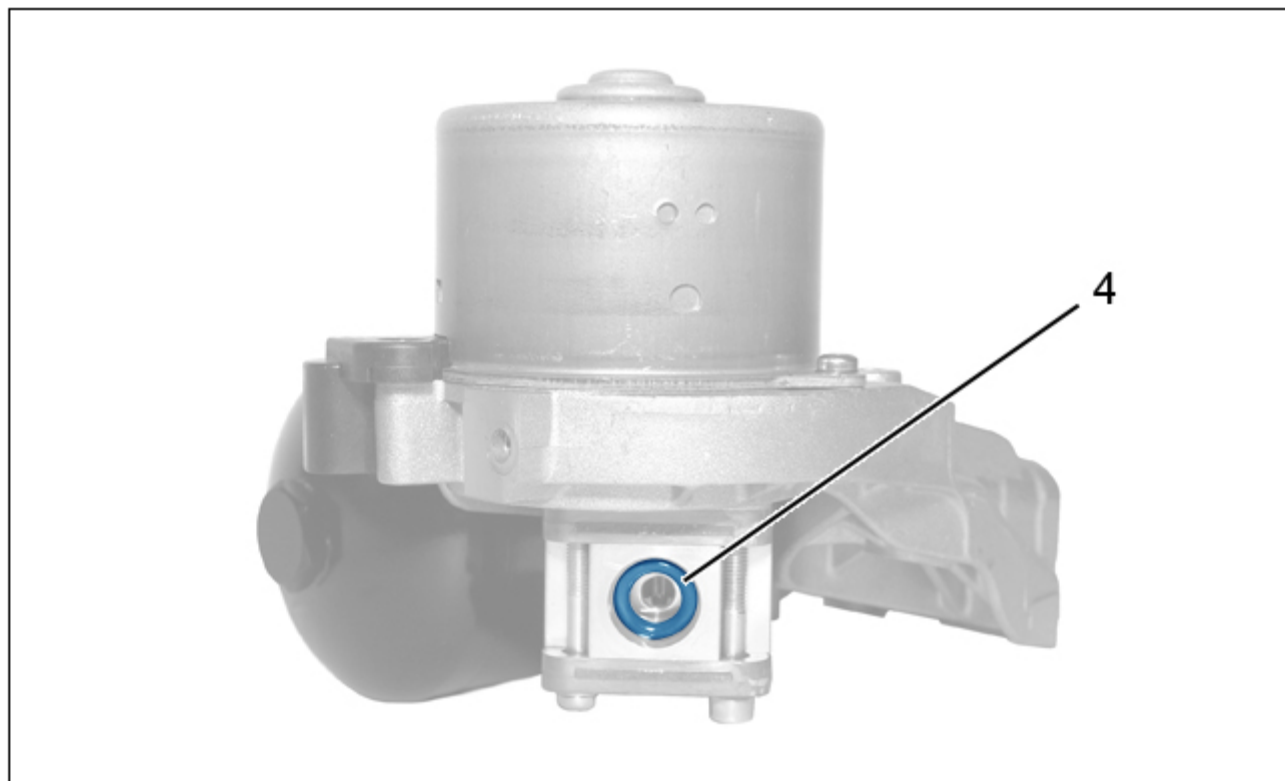


Рисунок : D4AP09ED

Снимите уплотнительное кольцо (4).

3. Установка

Убедиться в отсутствии посторонних тел.

Тщательно очистите поверхности.

Установите новое уплотнительное кольцо (4) на корпус узла электронасоса.

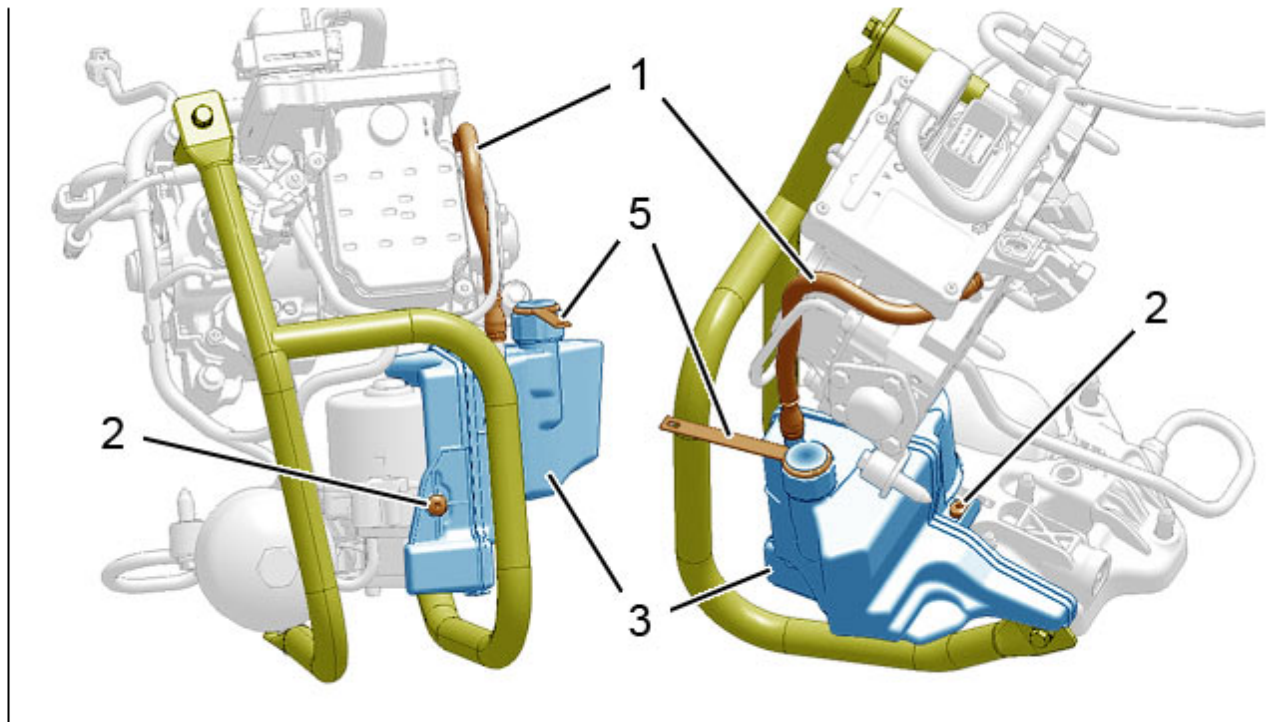


Рисунок : B2CP4C9D

Установите резервуар гидросистемы (3).
Затянуть 2 болты (2).

ВНИМАНИЕ : Замените трубку возврата масла (1).

Присоедините новую трубку возврата масла (1) к резервуару гидросистемы.
Снимите язычок (5) сообщения с атмосферным воздухом (В случае нового резервуара гидросистемы).



Установите исполнительный механизм управления на коробку передач ⓘ.





Рисунок : B2CG1ZWD

Заполните резервуар специальным маслом до максимальной отметки "А".

4. Дополнительные операции

Воссоздать давление и прокачать гидравлическую систему ⓘ ; С помощью диагностического прибора .