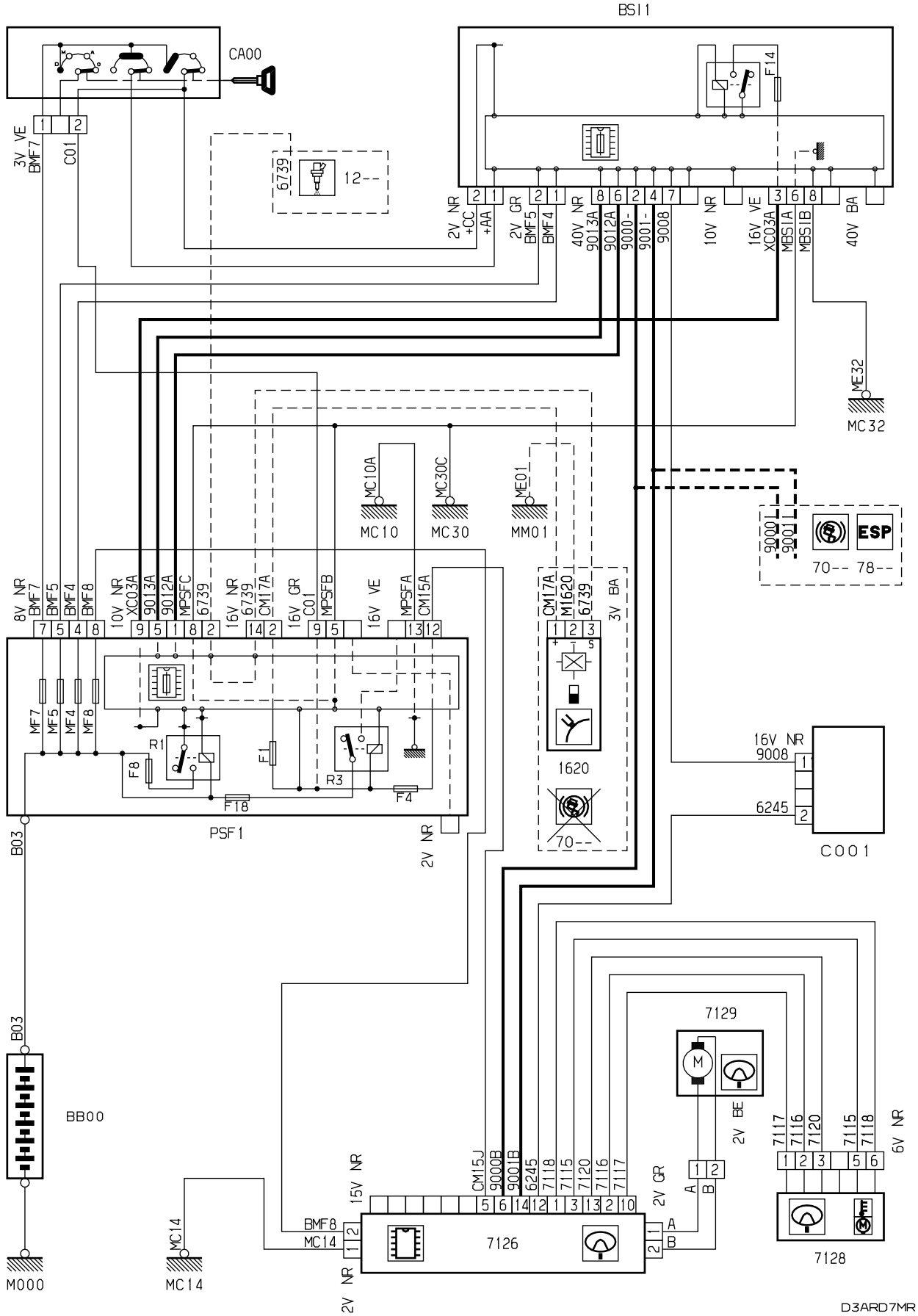


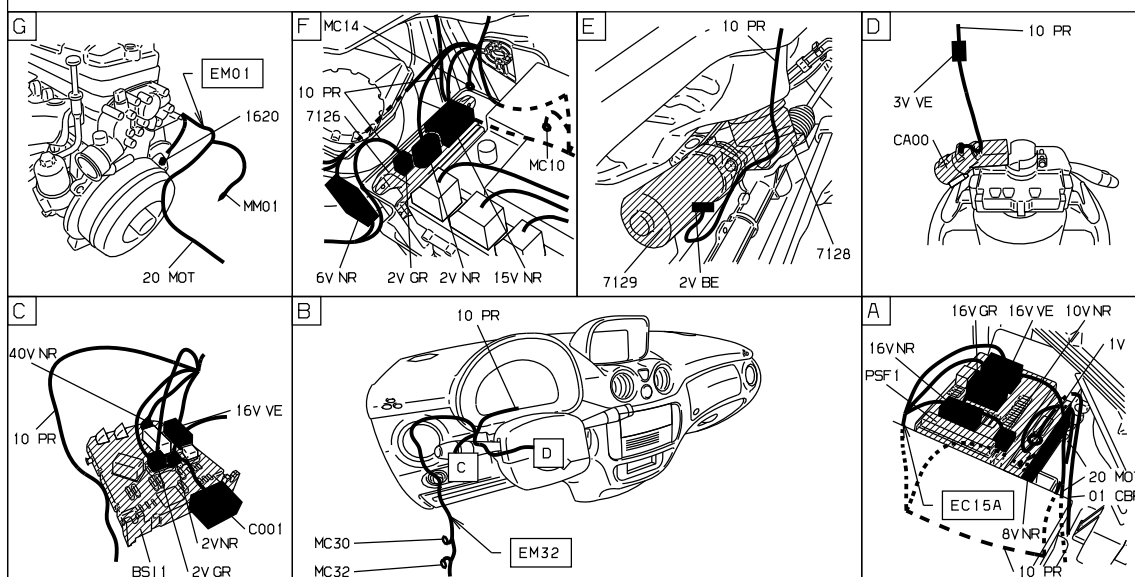
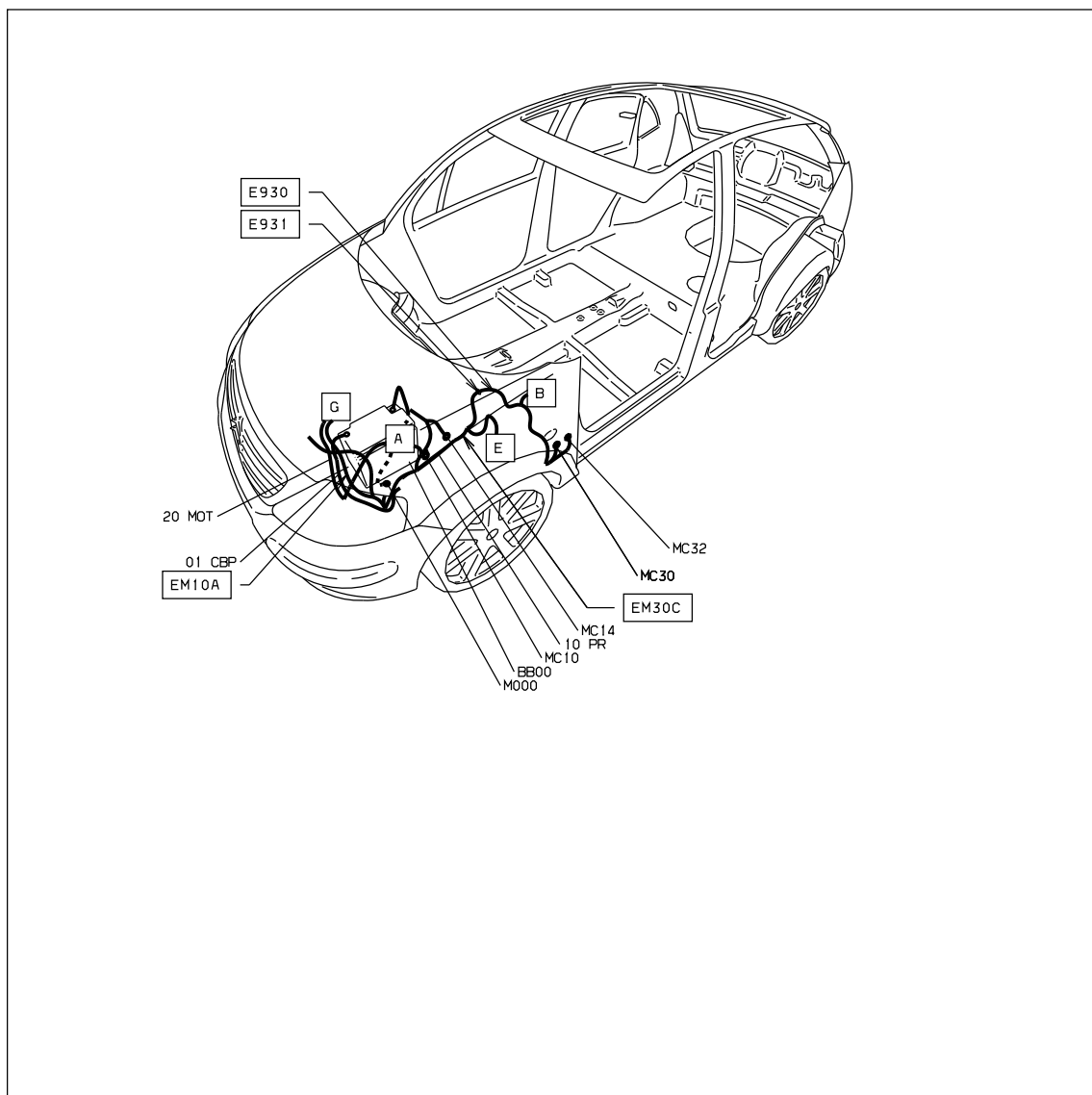
автомобиль : C3		номер VIN: VF7FCHFVB26739914 / OPR : 9713	
область	система помощи при вождении	функция	усилитель рулевого управления
составные части			

принцип



D3ARD7MR

null



D3ARD7M1

собственность PSA Peugeot Citroen

25/02/2021