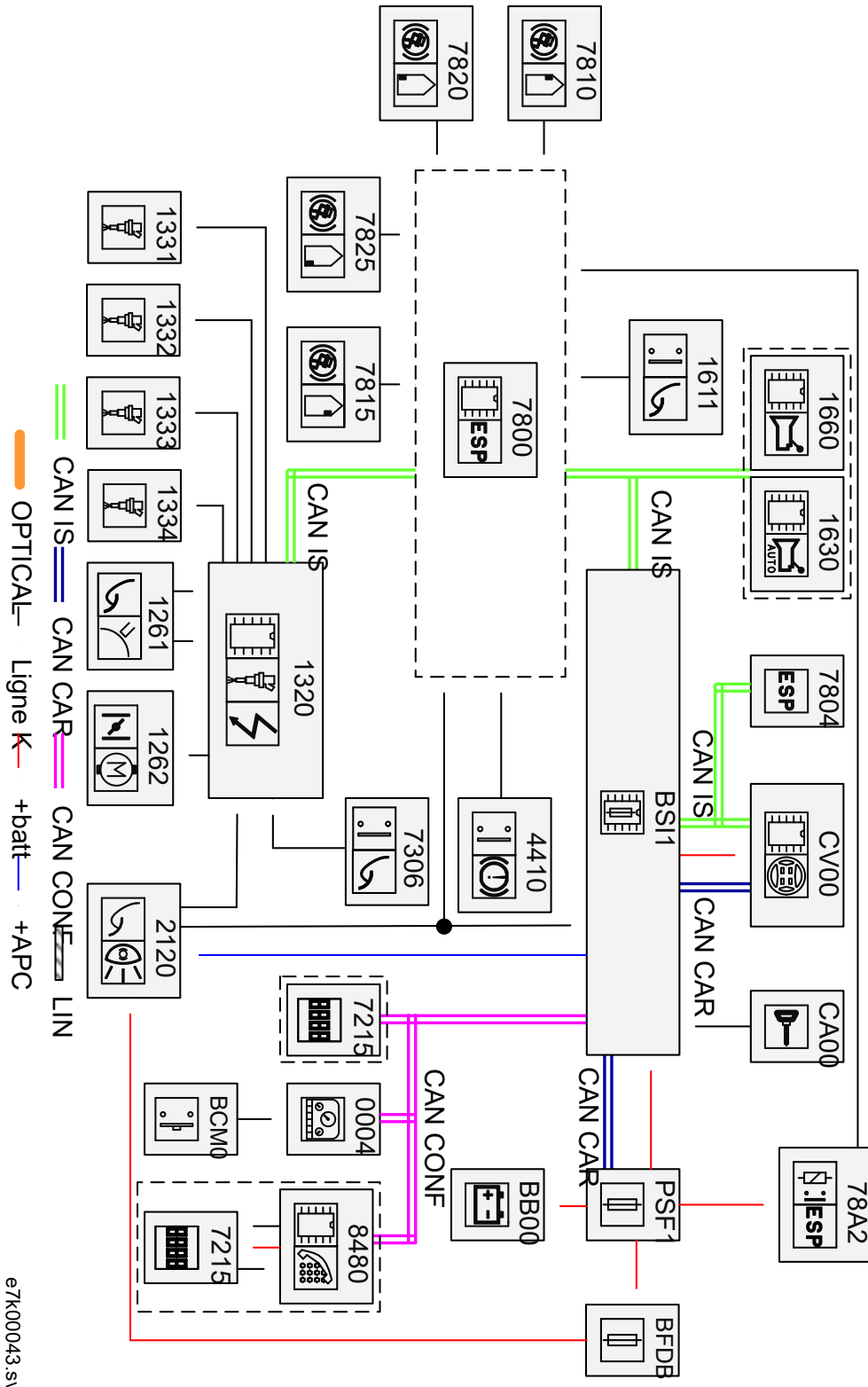


автомобиль : 308		номер VIN: VF34E5FWC55397210 / OPR : 11698	
область	система помощи при вождении	функция	динамическая стабилизация
составные части			

null



e7K00043.svg

код элемента	назначение	информация
0004	null	панель приборов / / интеллектуальная панель приборов /
1261	null	датчик положения педали акселератора /
1262	null	Блок дроссельной заслонки с электроприводом
1320	null	компьютер управления двигателем
1331	null	форсунка цилиндра № 1
1332	null	форсунка цилиндра № 2
1333	null	форсунка цилиндра № 3
1334	null	форсунка цилиндра № 4
1611	null	датчик положения педали сцепления
1630	null	компьютер автоматической коробки передач /
1660	null	компьютер механической автоматизированной коробки передач
2120	null	двойной контактор тормозной системы /
4410	null	контактор уровня тормозной жидкости
7215	null	многофункциональный дисплей /
7306	null	контакт системы безопасности круизконтроля (сцепление)
7800	null	calculateur controle de stabilite
7804	null	датчик гироскопа-акселерометра системы динамической стабилизации /
7810	null	датчик скорости переднего левого колеса
7815	null	датчик скорости переднего правого колеса
7820	null	датчик скорости левого заднего колеса
7825	null	датчик скорости заднего правого колеса
8480	null	радионавигация / автомагнитола с выходом в Интернет / блок телематики
BB00	null	сервисная аккумуляторная батарея
BCM0	null	блок многофункционального переключателя
BFDB	null	блок предохранителей аккумуляторной батареи
BSI1	null	интеллектуальный коммутационный блок (BSI1)
CA00	null	контактор блокировки рулевого управления
CV00	null	подрулевой переключатель
PSF1	null	сервисная панель - модуль предохранителей в моторном отсеке