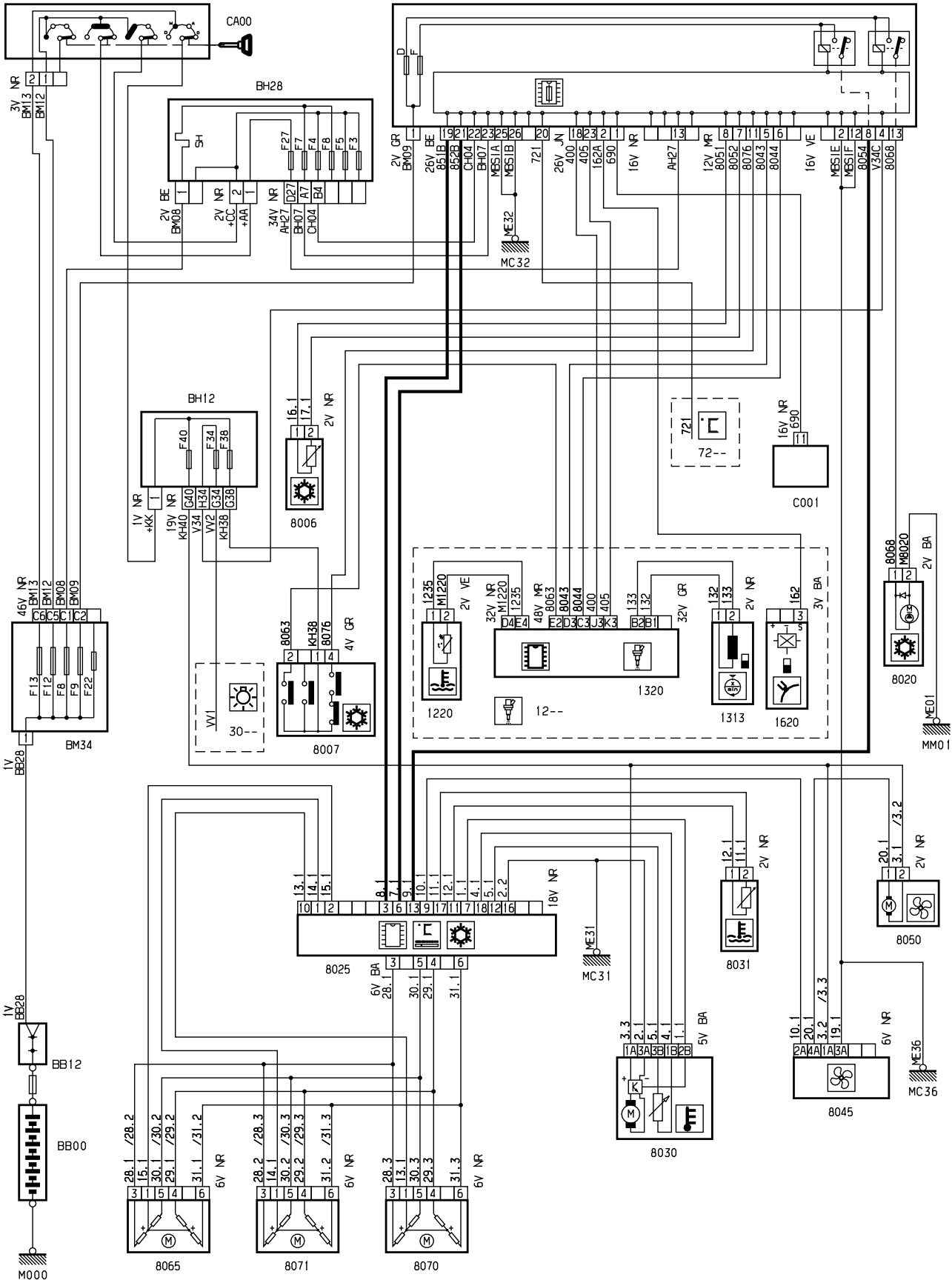


автомобиль : XSARA PICASSO		номер VIN: VF7CH6FZB36624824 / OPR : 8366	
область	удобство в салоне	функция	Охлаждение
составные части			

принцип

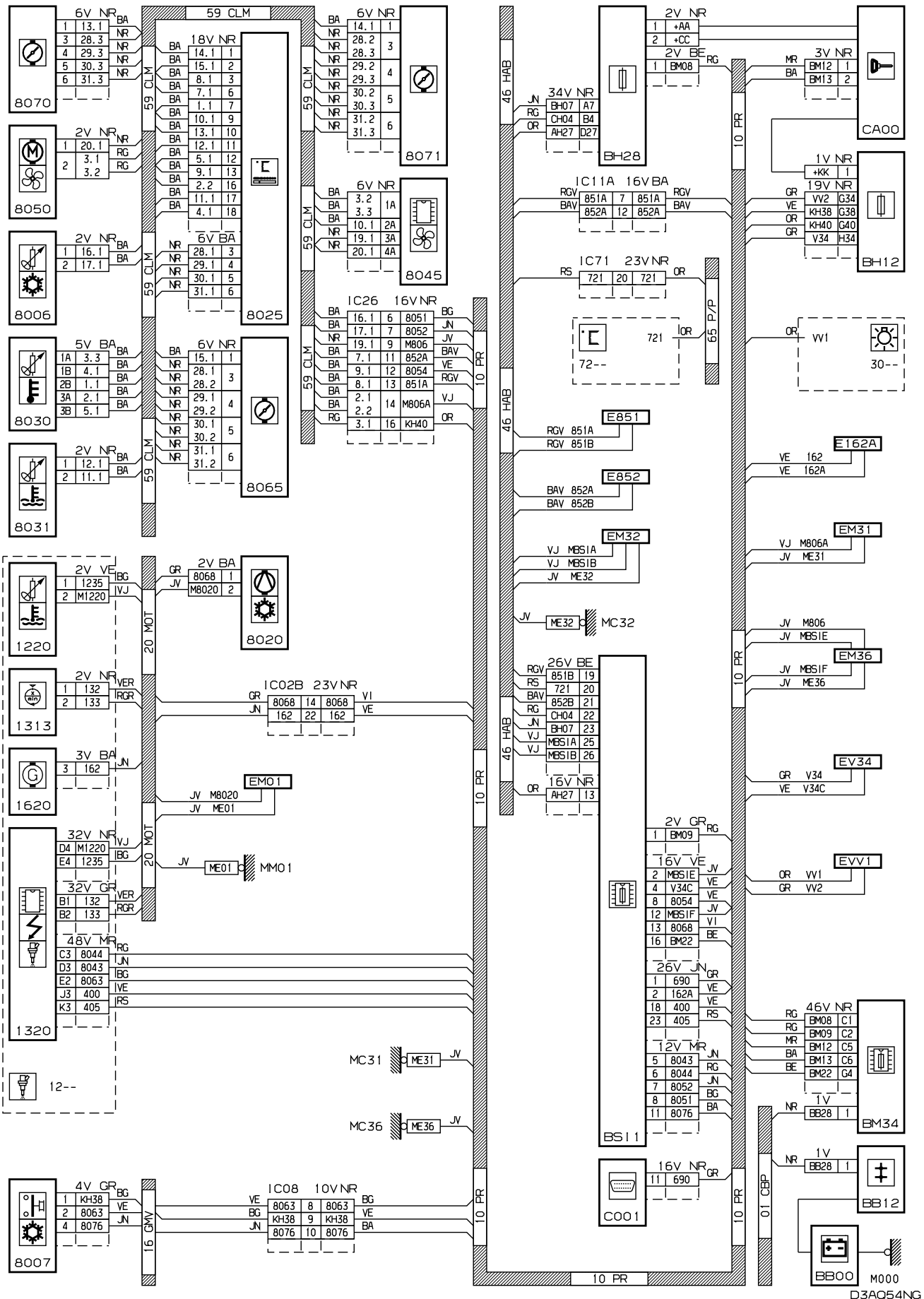
80.5

BS11

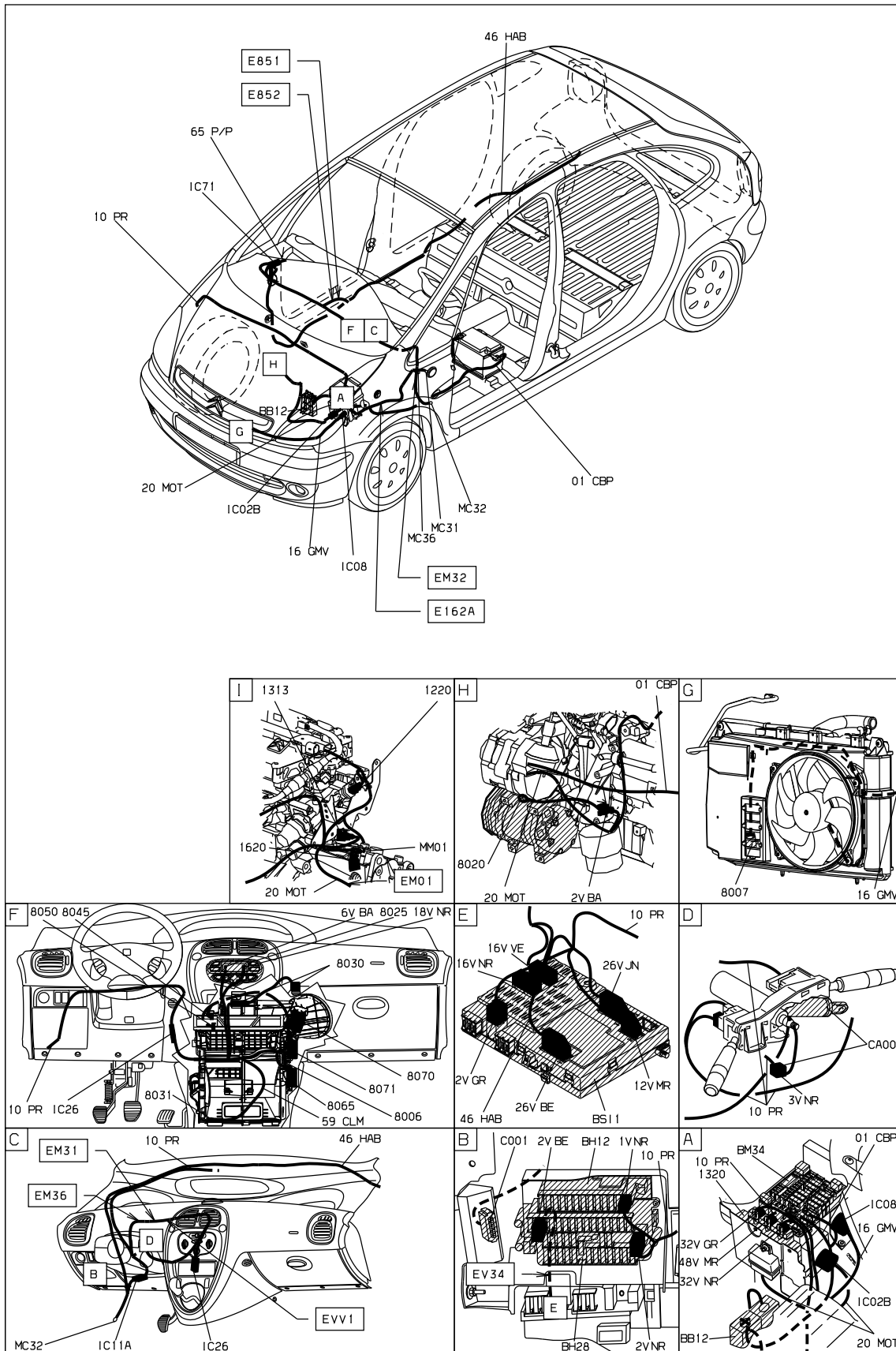


D3A054NR

прокладка трубопроводов (кабелей, тросов)



null



D3A054N1

собственность PSA Peugeot Citroen

18/02/2021