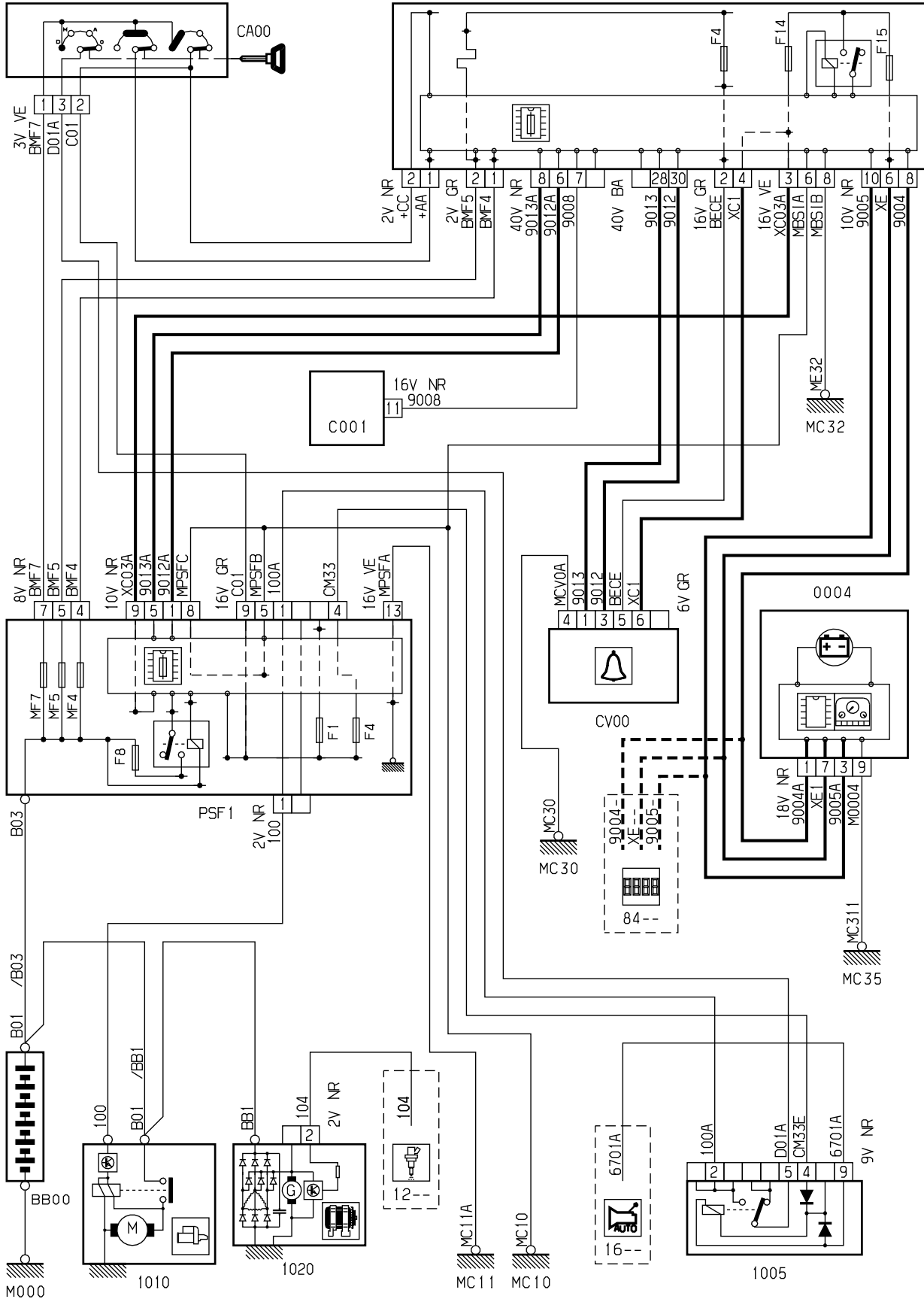


автомобиль : C3		номер VIN: VF7FCKFVE26563033 / OPR : 9535	
область	силовой агрегат	функция	Запуск двигателя
составные части			

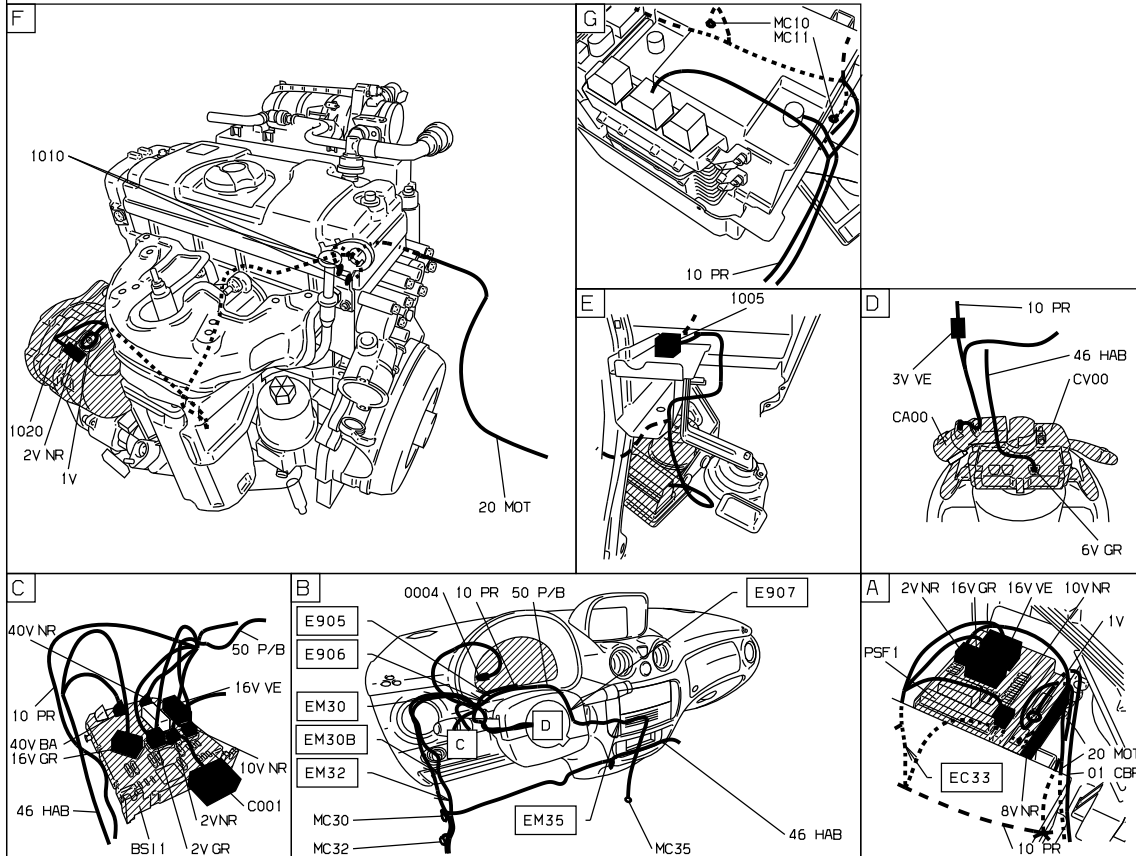
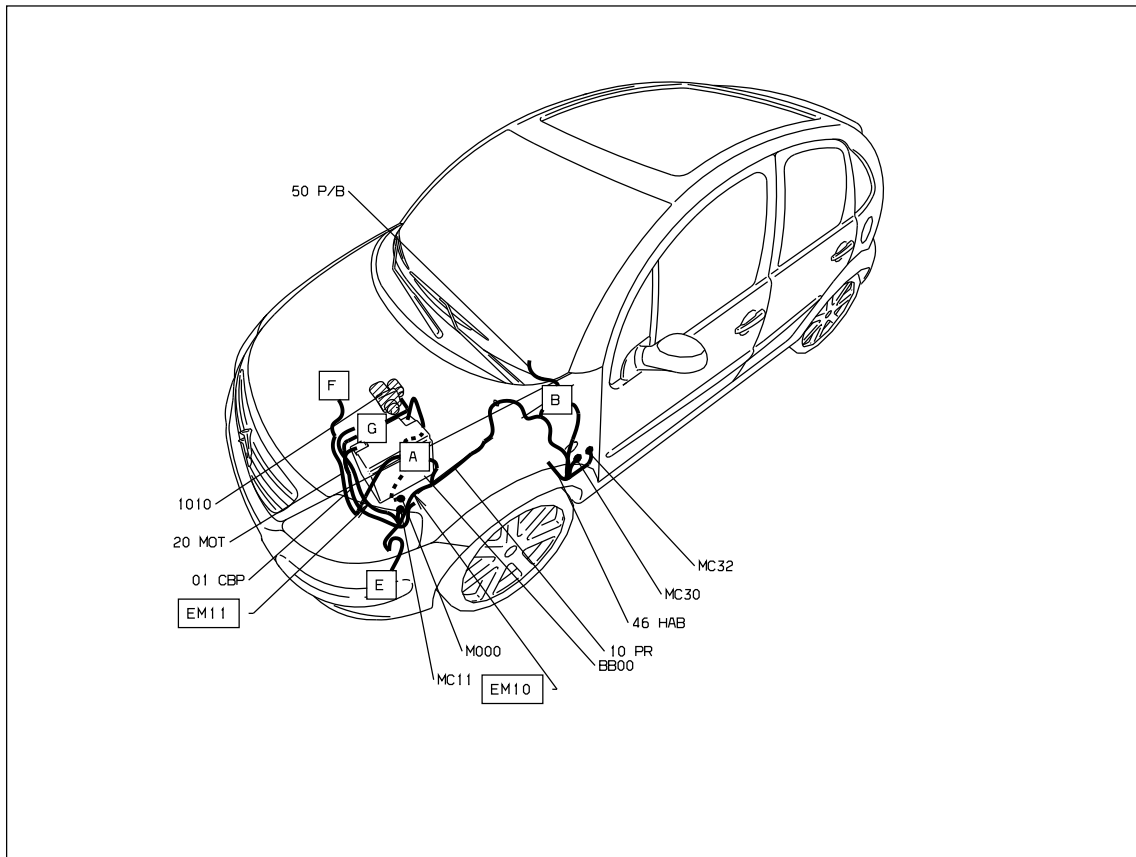
принцип

BS11



D3AR9Z7R

null



D3AR9Z7 I

собственность PSA Peugeot Citroen

16/02/2021