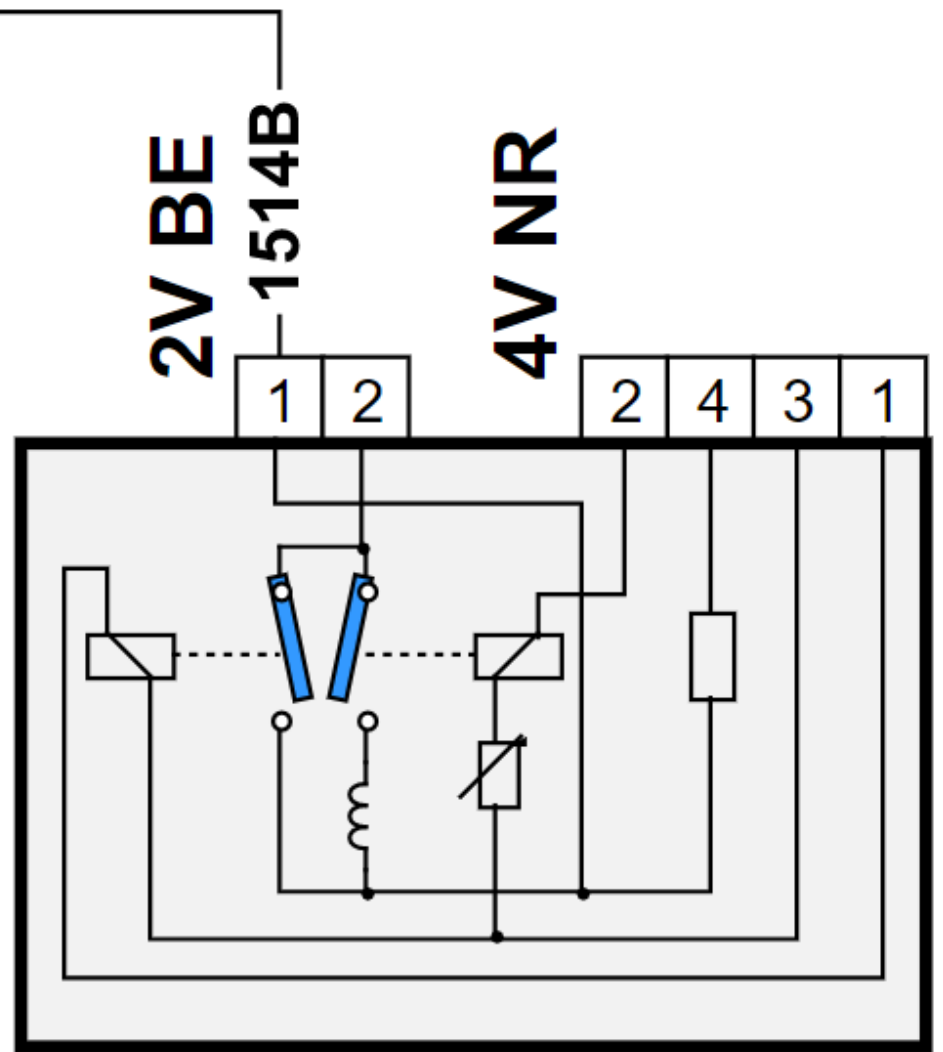


1510



1522

D3HZ1RJE