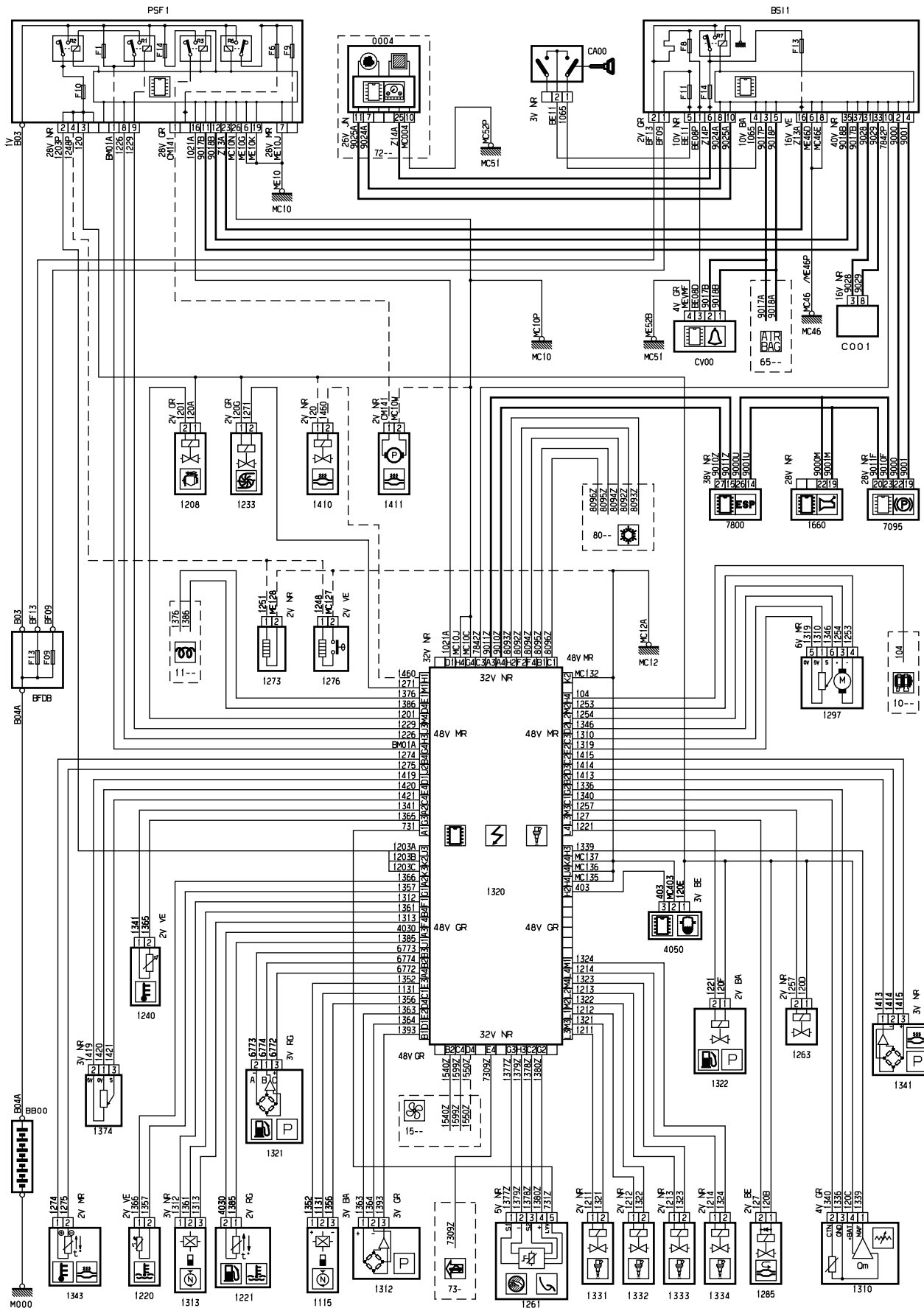


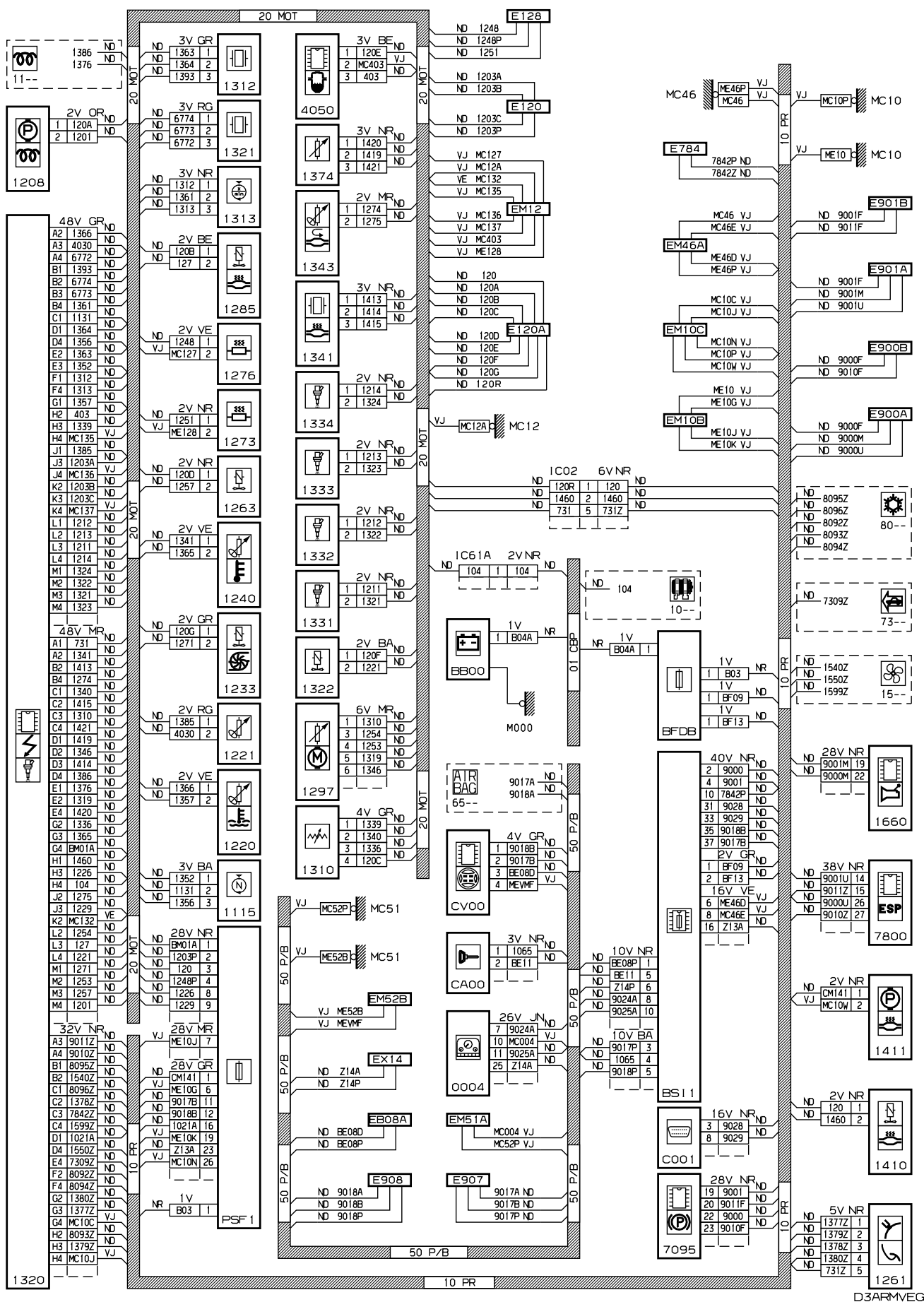
автомобиль : C4 PICASSO		номер VIN: VF7UARHJH45152166 / OPR : 11204	
область	силовой агрегат	функция	электронный впрыск
составные части			

принцип



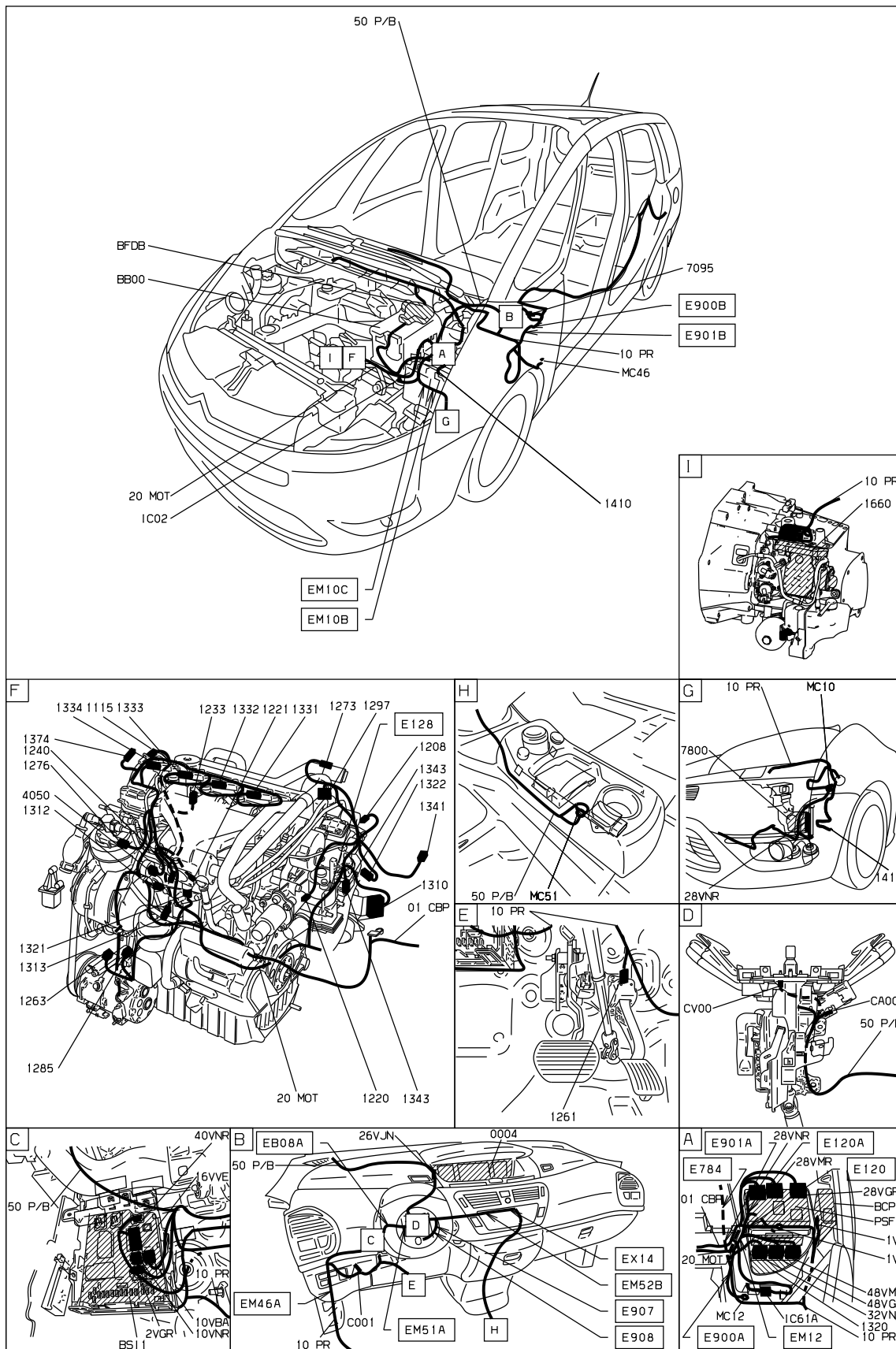
D3ARMVER

прокладка трубопроводов (кабелей, тросов)



D3ARMVEG

null



D3ARMVE I

собственность PSA Peugeot Citroen

09/02/2021