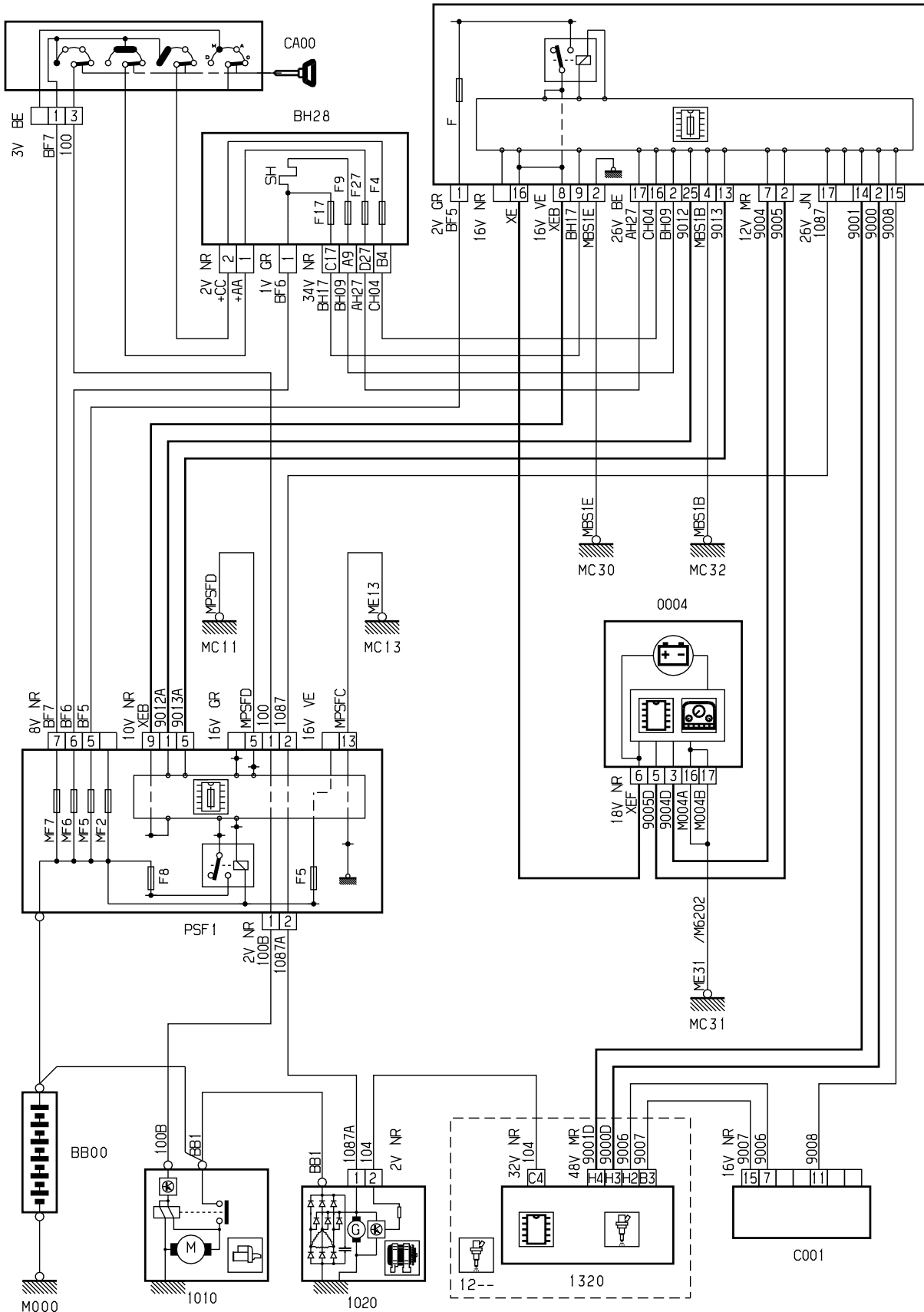


автомобиль : XSARA II		номер VIN: VF7N1NFUB73774371 / OPR : 9675	
область	силовой агрегат	функция	Запуск двигателя
составные части			

принцип

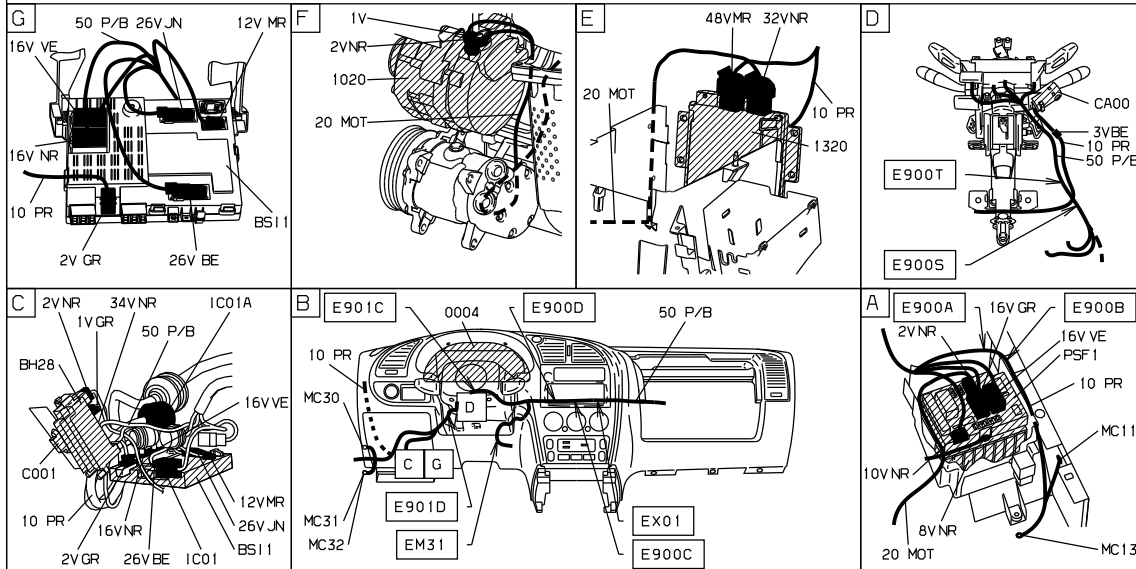
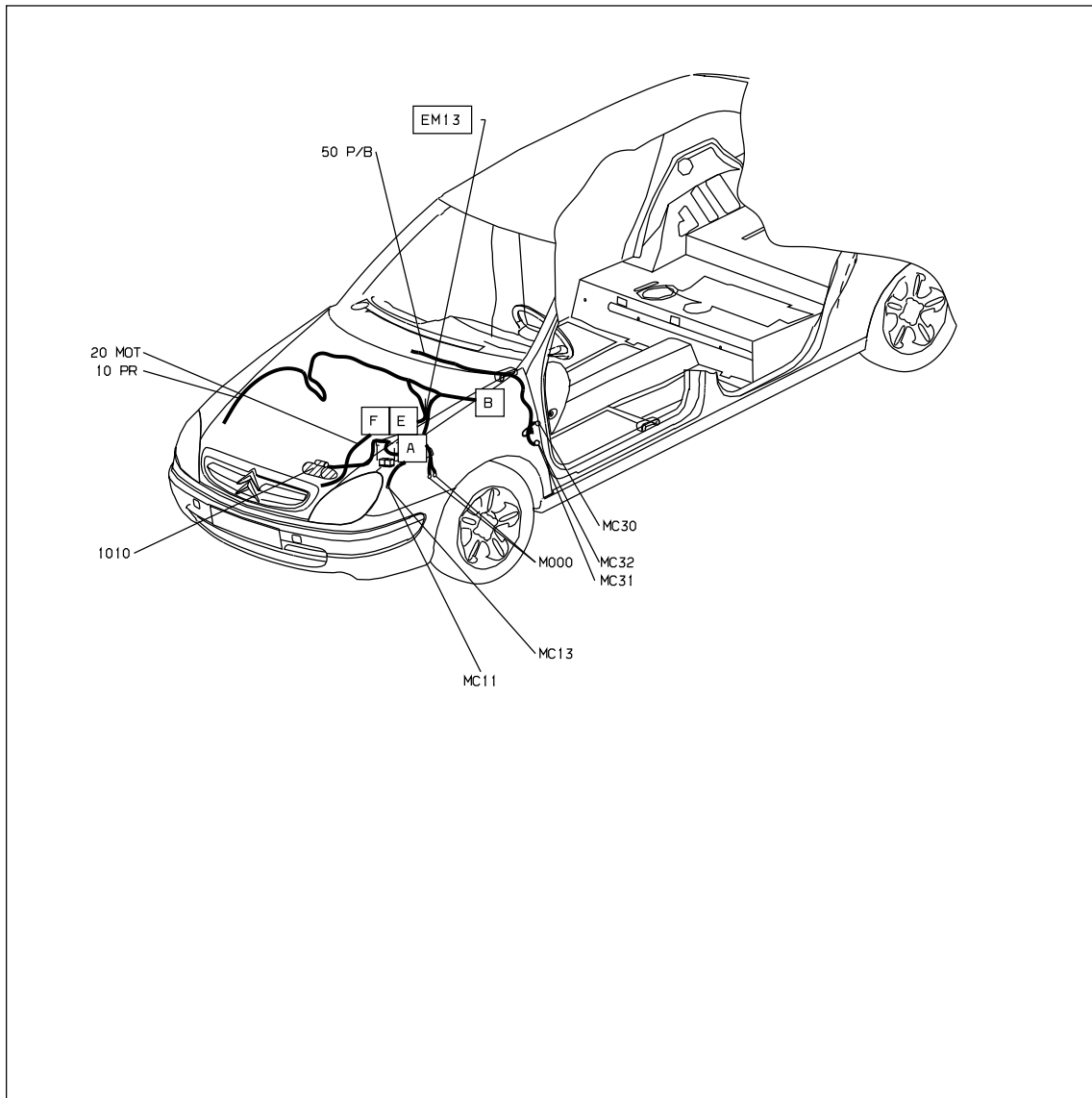
BS11



D3ARBK5R



null



D3ARBK51

собственность PSA Peugeot Citroen

06/02/2021