

Technical Service Bulletin (TSB) - VF7LC5FWFAY504972

D6AW012PQ0 : Версия 2 от 01/07/2015

Аннулирует и заменяет документ от 08/12/2014

ДЛЯ : С4

<b>ПРЕТЕНЗИЯ КЛИЕНТА :</b>	<b>ПРИ ВЫКЛЮЧЕНИИ ЗАЖИГАНИЯ ВКЛЮЧАЕТСЯ БЛИЖНИЙ СВЕТ И ПЕРЕДНИЙ СТЕКЛОЧИСТИТЕЛЬ</b>
<b>УСЛОВИЯ ВОЗНИКНОВЕНИЯ :</b>	<b>ПРОИЗВОЛЬНО ИЛИ ПРИ "ЗАСЫПАНИИ" МУЛЬТИПЛЕКСНОЙ СЕТИ CAN</b>

### 1. ПРОИСХОЖДЕНИЕ

Окисление коммутационного блока и защиты 3 реле.

### 2. РАБОТА ПРИ ПОСЛЕПРОДАЖНОМ ОБСЛУЖИВАНИИ

Проверка коммутационного блока и защиты 3 реле.  
Замена коммутационного блока и защиты 3 реле (В зависимости от результатов контроля).

#### 2.1. Необходимые детали

1 Коммутационный блок и защита 3 реле (реферанс запасной части согласно комплектации автомобиля).

#### 2.2. Проверка



С4

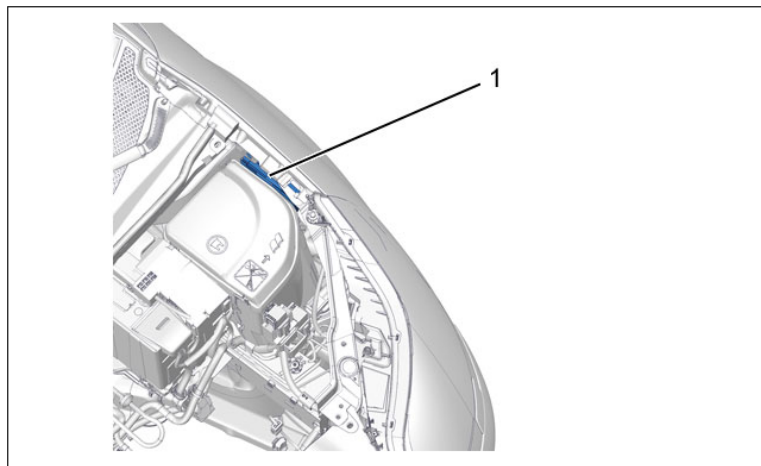


Рисунок : D6AU02SD

Проверить наличие следов окисления на разъеме коммутационного блока и защиты 3 реле (1) :

- При наличии следов окисления : Выполнить работу
- При отсутствии следов окисления : Не применять этот документ ; Выполнить более глубокий поиск неисправности

#### 2.3. Ремонтная работа

Заменить коммутационный блок с защитой 3 реле.

#### 2.4. Время проведения работы



С4

Оплативаемое время : 0,50Н.

Код операции : 9R04 RP00.

**ПРИМЕЧАНИЕ :** Направлять отчет о неисправности (CRI) в случае повторения неисправности после применения данного документа