

СНЯТИЕ - УСТАНОВКА : ВЫПУСКНАЯ СИСТЕМА

ОБЯЗАТЕЛЬНО : Соблюдайте чистоту и правила безопасного выполнения работ  .

1. Инструменты

инструмент	Номер (реферанс)	Наименование
<p>[0162]</p>  <p>Рисунок : E5AG02NT</p>	[0162]	Клещи для разрезания трубы для моноблочной выпускной системы
<p>[0193-A]</p>  <p>Рисунок : E5AB07KT</p>	[0193-A]	// съёмник для хомутов выпускной системы
<p>[0193-B]</p>  <p>Рисунок : E5AG03NT</p>	[0193-B]	Щипцы для снятия хомутов системы выпуска

2. Необходимые меры предосторожности

ОБЯЗАТЕЛЬНО : Перед проведением работ с выпускной системой необходимо дождаться ее охлаждения.

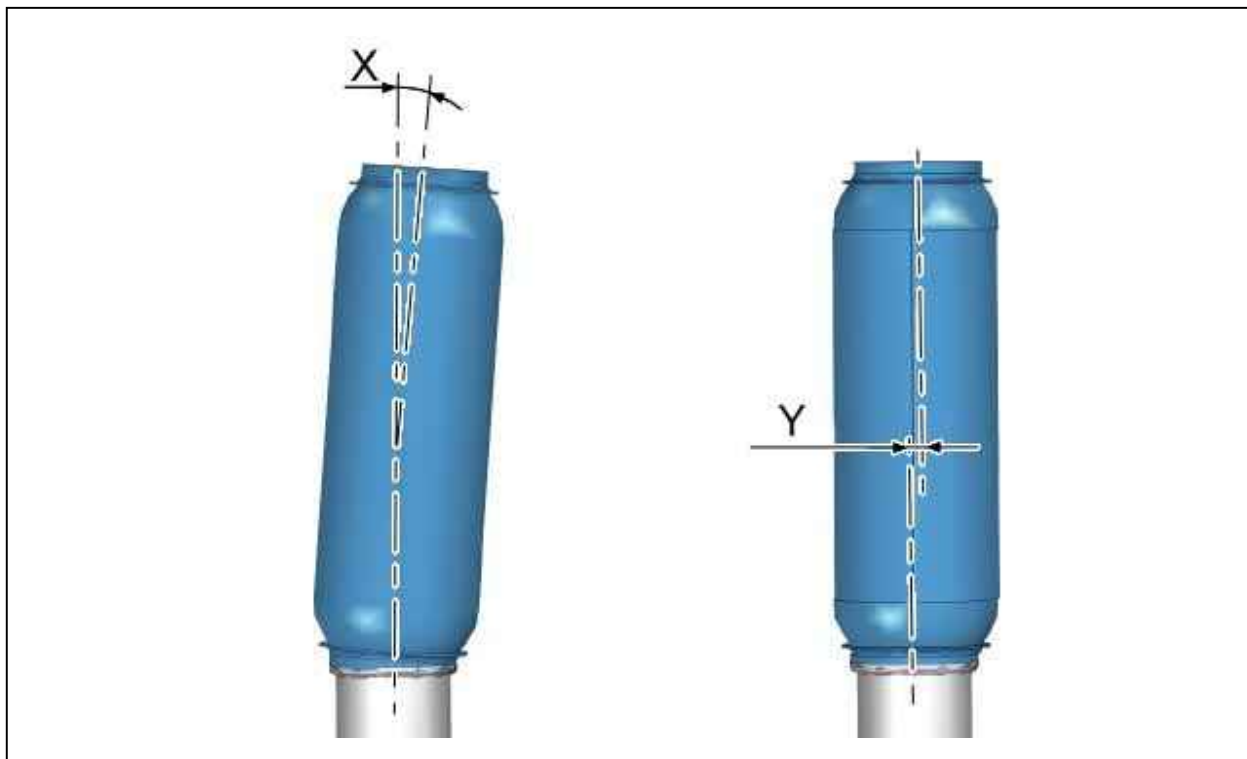


Рисунок : B1JP0FYD

Выпускная система ни в коем случае не должна быть подвешена без опоры за гибкую трубу.

Гибкий шланг должен быть защищен от любых внешних механических воздействий.

Гибкий шланг не должен подвергаться воздействию коррозионно активных веществ.

Запрещено деформировать передний шланг больше чем на 20° по углу поворота ("X"), на 20 мм в осевом направлении и на 25 мм на срез ("Y").

Передний шланг не выдерживает никакой деформации ("X" и "Y"), когда он установлен на месте.

ВНИМАНИЕ : Несоблюдение этих мер предосторожности приводит к сокращению срока службы переднего шланга. Отсоединение или снятие выпускной системы является обязательным условием для операций по подъему силового агрегата.

Установить автомобиль на двухстоечный подъемник.

3. Задний глушитель выпускной системы

3.1. Снятие

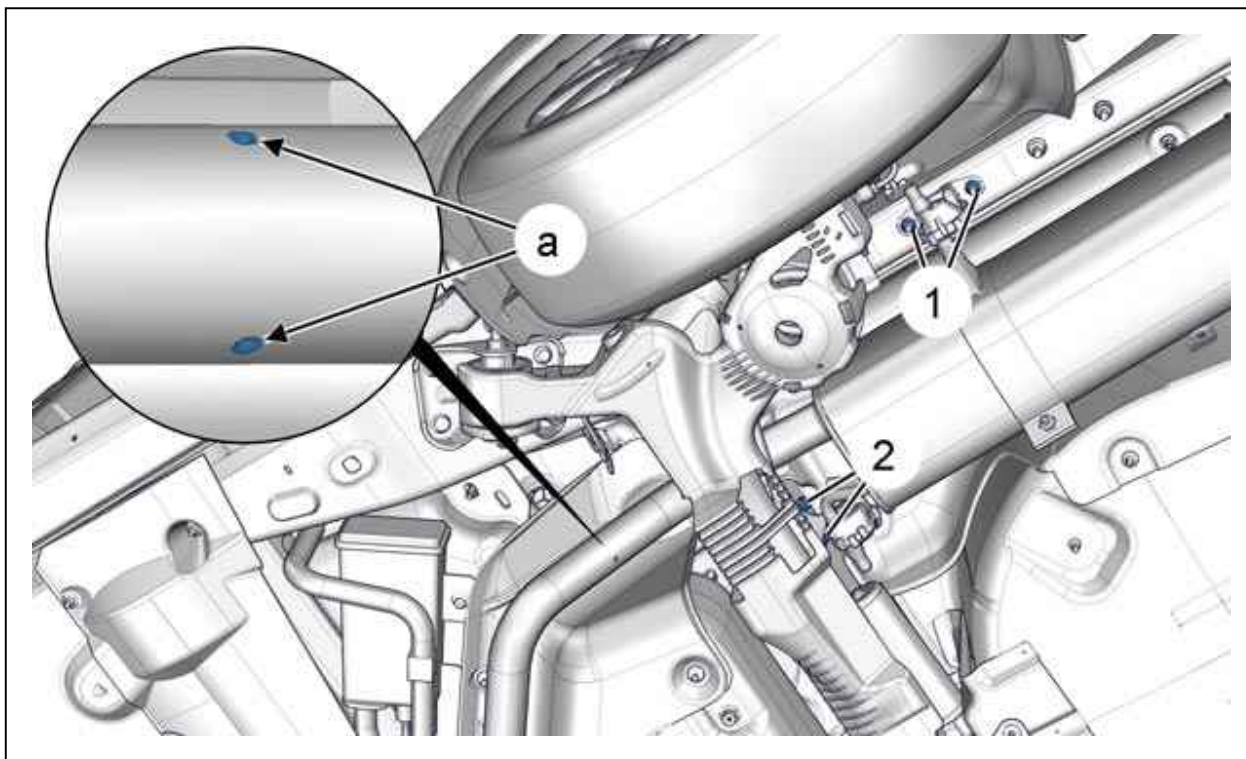


Рисунок : B1JG06QD

Снимите гайки (1) и (2).

ПРИМЕЧАНИЕ : Выпускная система после первичной сборки представляет собой цельный агрегат; зона резки располагается в "а" (маркировка 3 пробойниками под углом 120°).

Вырезать : Выпускную трубу (в "а") ; С помощью приспособления [0162].

Снять задний глушитель системы выпуска.

3.2. Установка

ВНИМАНИЕ : Соблюдайте требуемые моменты затяжки  .

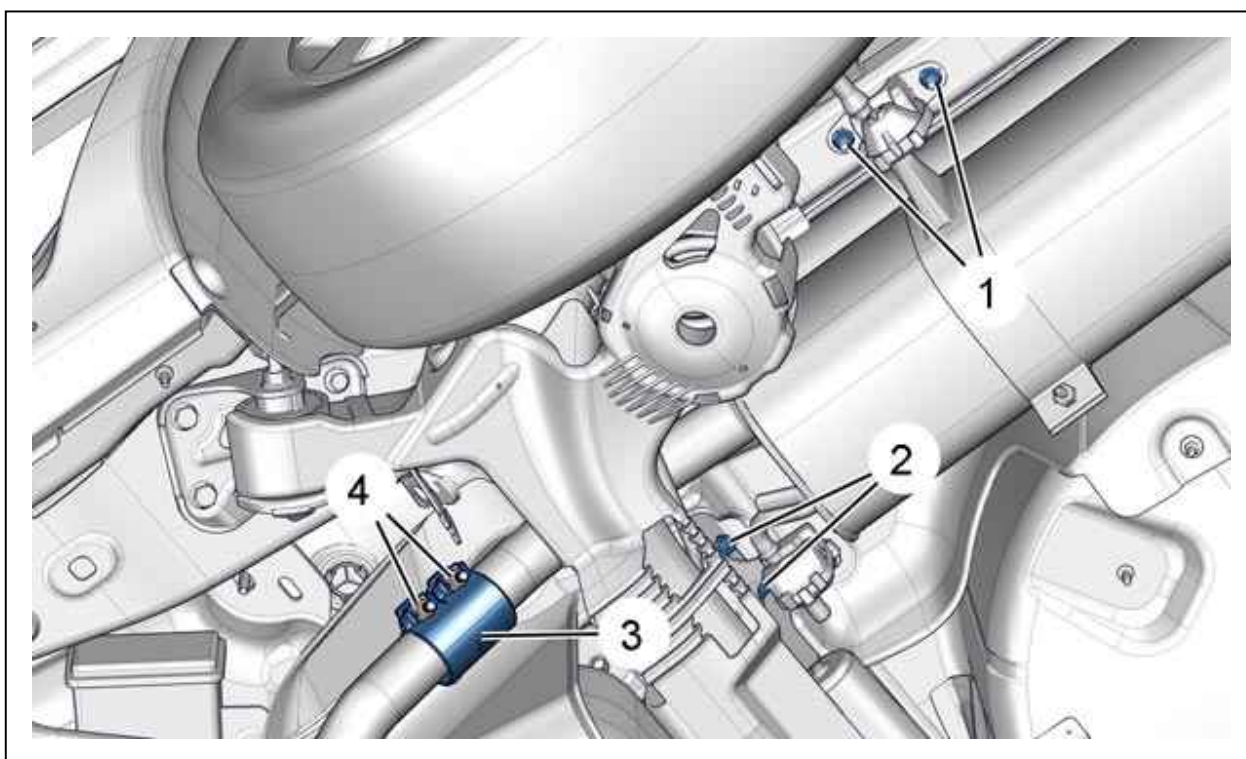


Рисунок : B1JG06RD

ПРИМЕЧАНИЕ : Заменить неисправные элементы подвески.

Установить :

- Задний глушитель выпускной системы
- Гайки (1) и (2)

Установить на место соединительную стяжную муфту (3) на глушитель системы выпуска.

Затянуть гайки (4).

Проверьте герметичность соединений системы выпуска.

4. Промежуточный глушитель

4.1. Снятие

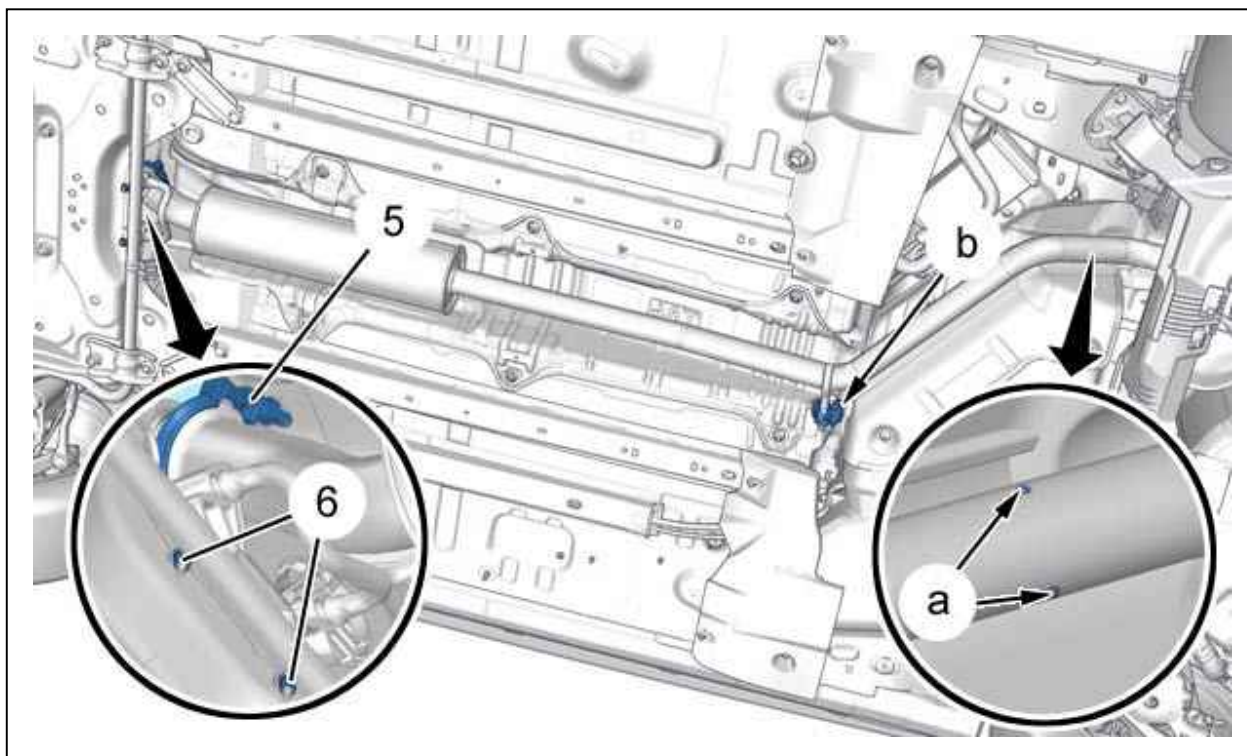


Рисунок : B1JG06SD

Снимите гайки (1) и (2) (Подвеска заднего глушителя системы выпуска).

ПРИМЕЧАНИЕ : Выпускная система после первичной сборки представляет собой цельный агрегат; зона резки располагается в "а" (маркировка 3 пробойниками под углом 120°).

Вырезать : Выпускную трубу (в "а"); С помощью приспособления [0162].

Снять :

- Задний глушитель
- Хомут (5) ; С помощью приспособления [0193-B]
- Гайки (6)
- Подвеска выпускной системы (в "b")
- Промежуточный глушитель системы выпуска

4.2. Установка

ВНИМАНИЕ : Соблюдайте требуемые моменты затяжки  .

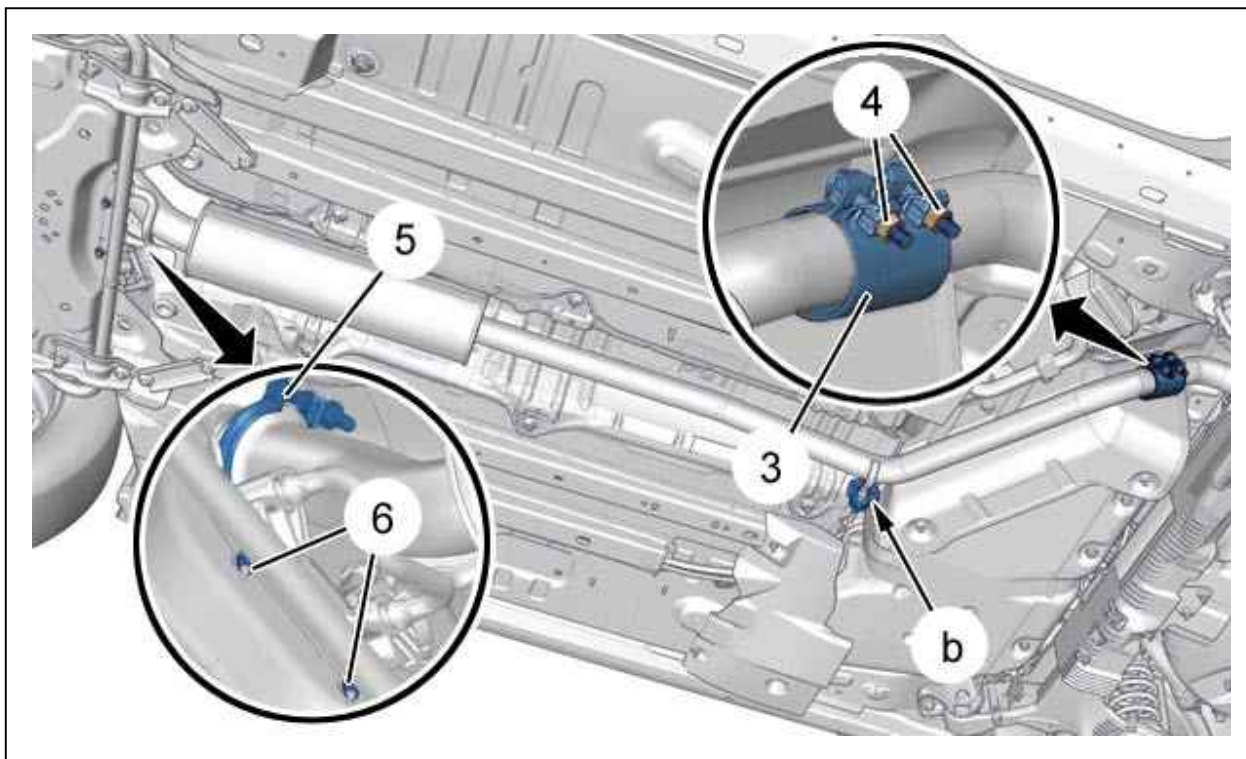


Рисунок : B1JG06TD

Установить :

- Промежуточный глушитель системы выпуска
- Подвеска выпускной системы (в "b")
- Хомут (5) (новый)
- Гайки (6)

Установить на место соединительную стяжную муфту (3) на глушитель системы выпуска.

Установить :

- Задний глушитель
- Гайки (1) и (2)

Затянуть гайки (4).

Проверьте герметичность соединений системы выпуска.

5. Передний шланг

5.1. Снятие

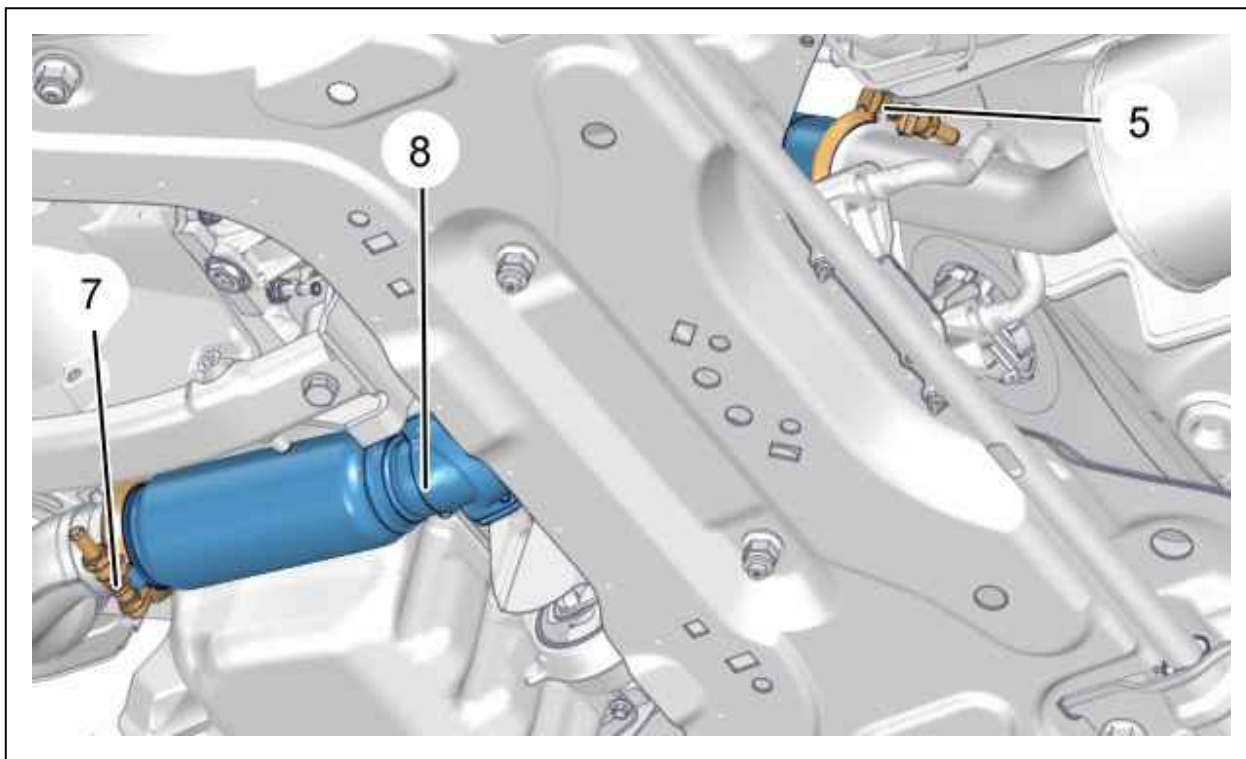


Рисунок : B1JG06UD

Снять :

- Хомуты (7) и (5) ; При помощи приспособлений [0193-A - 0193-B]
- Гибкий шланг выпускной системы (8)

5.2. Установка

ВНИМАНИЕ : Соблюдайте требуемые моменты затяжки ⓘ .

Установить :

- Гибкий шланг выпускной системы (8)
- Хомуты (7) и (5) (новых) ; При помощи приспособлений [0193-A], [0193-B]

Проверьте герметичность соединений системы выпуска.