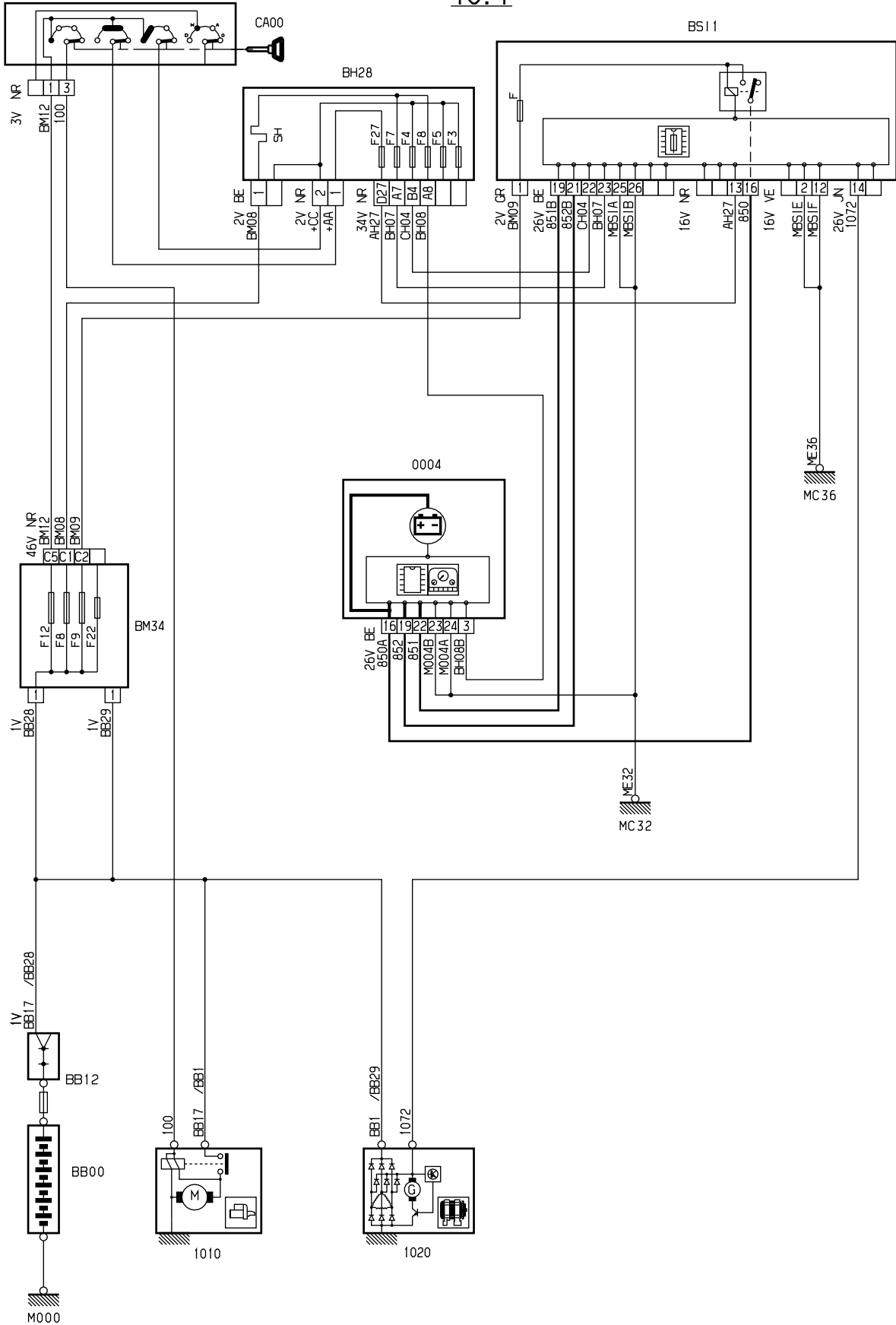


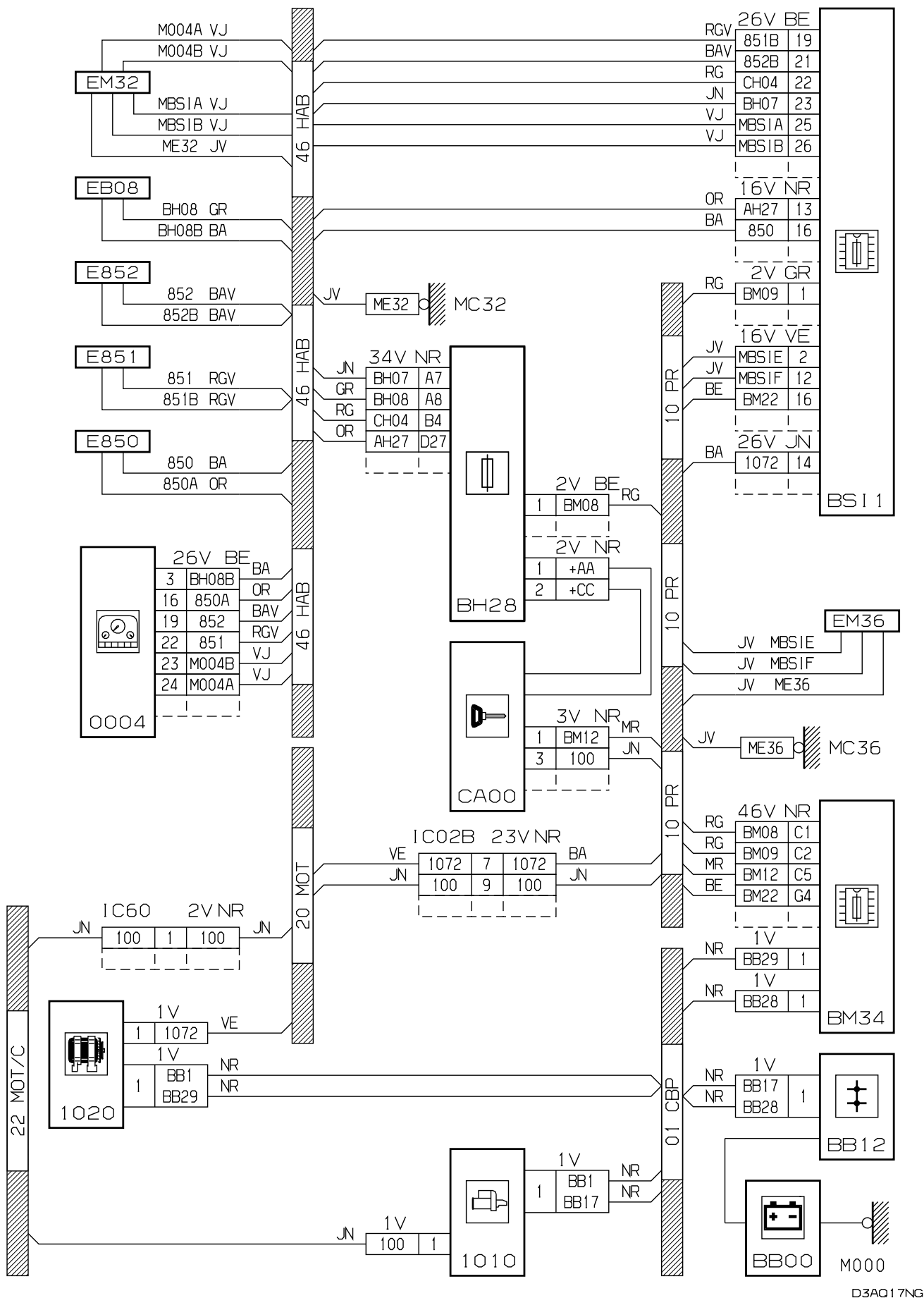
автомобиль : XSARA PICASSO		номер VIN: VF7CH6FZB38751129 / OPR : 8501	
область	силовой агрегат	функция	Запуск двигателя
составные части			

принцип

10.1

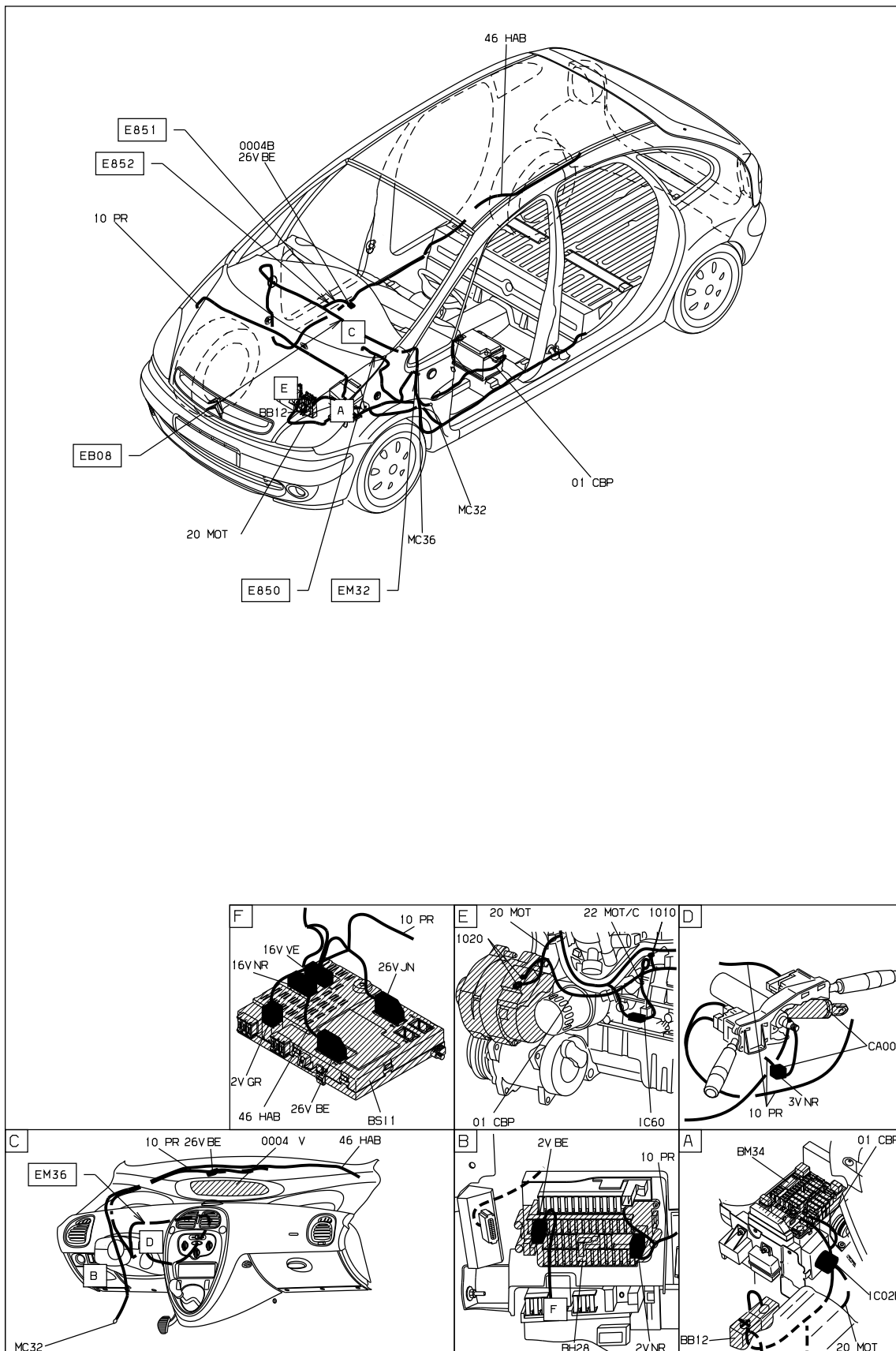


прокладка трубопроводов (кабелей, тросов)



D3AQ17NG

null



D3AQ17N1

собственность PSA Peugeot Citroen

04/02/2021