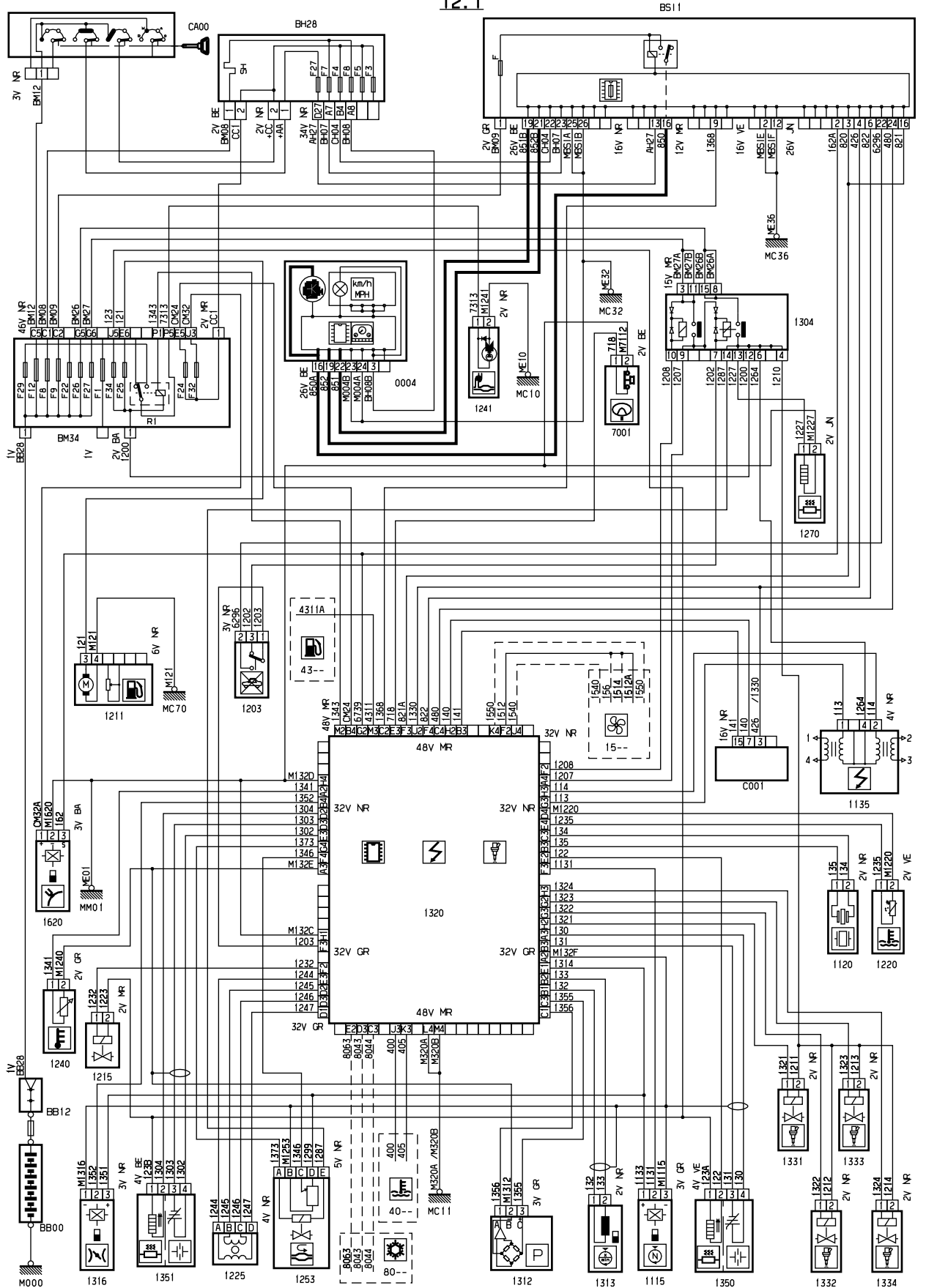


автомобиль : XSARA PICASSO		номер VIN: VF7CH6FZB38751129 / OPR : 8501	
область	силовой агрегат	функция	электронный впрыск
составные части			

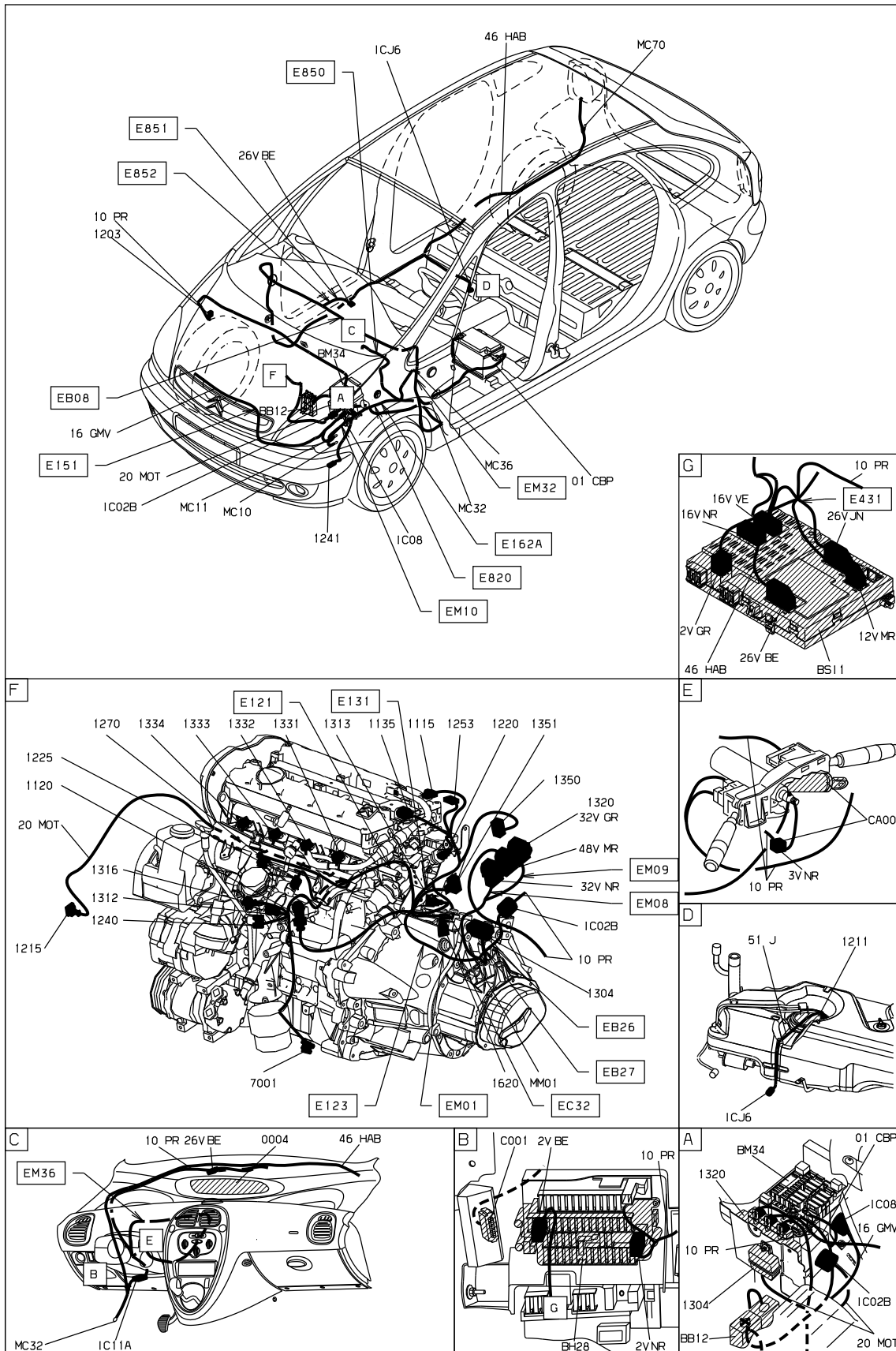
принцип

12.1



D3AQ19BR

null



D3AQ19B1

собственность PSA Peugeot Citroen

04/02/2021