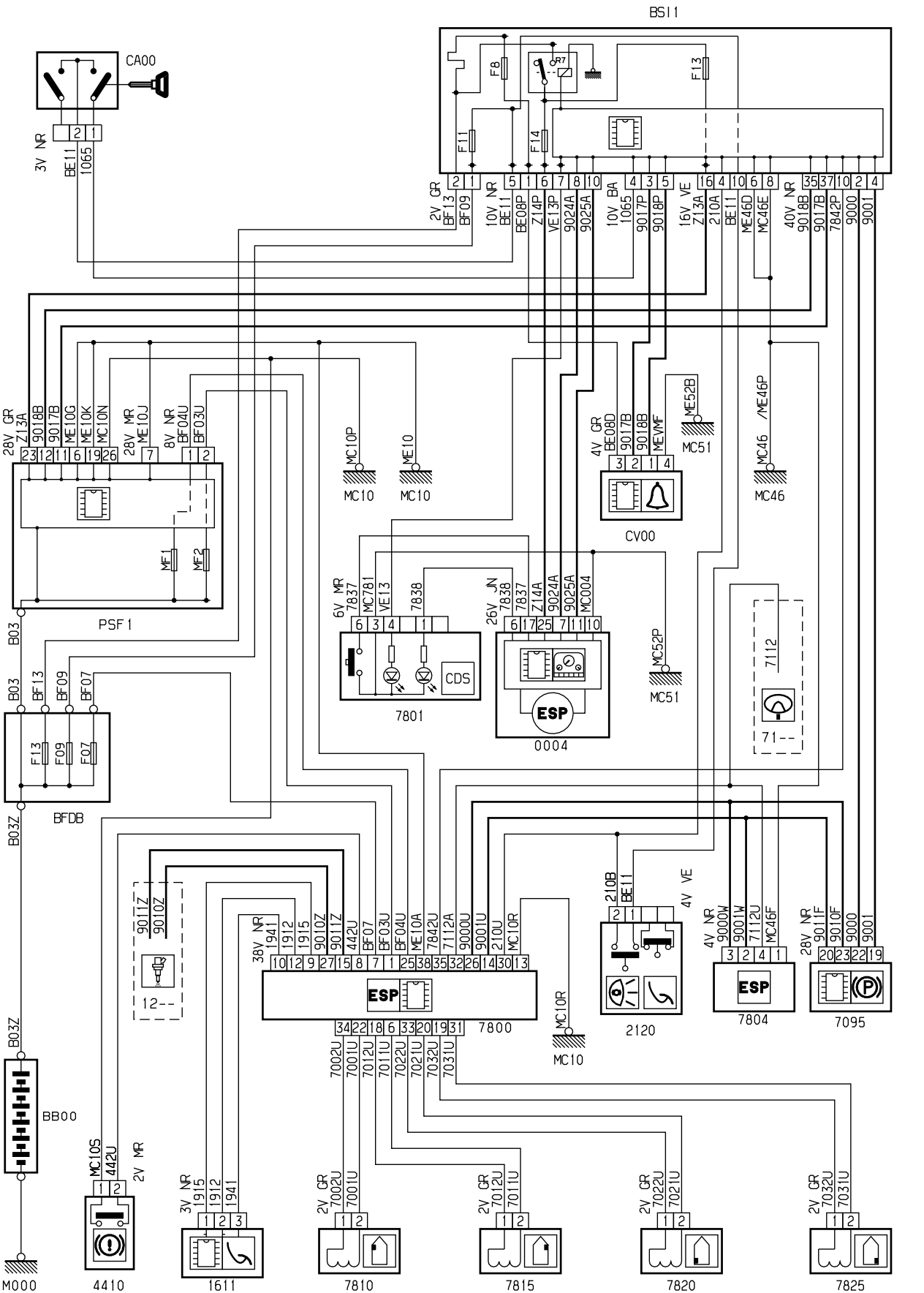


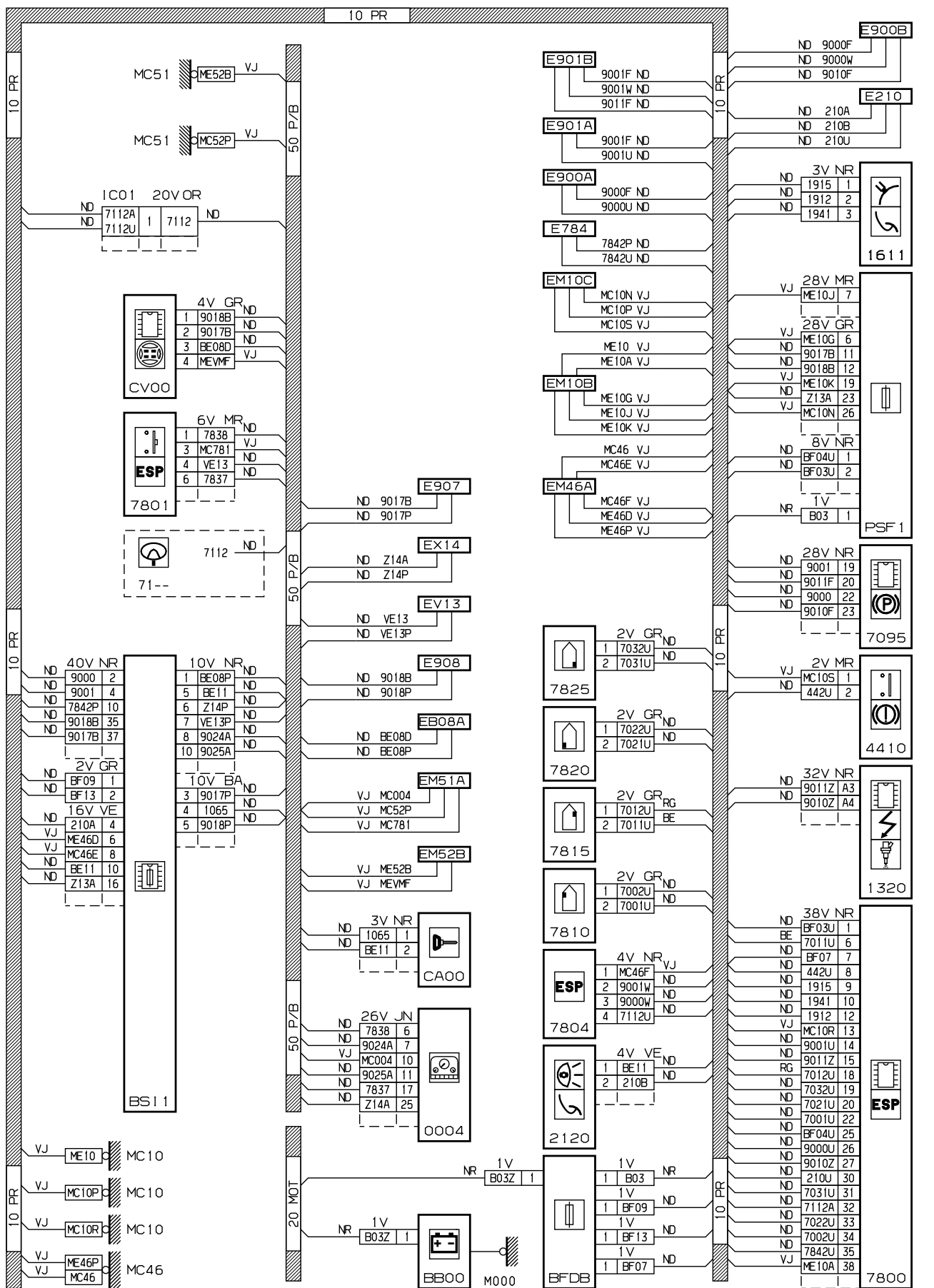
автомобиль : C4 PICASSO		номер VIN: VF7UA9HZH45009702 / OPR : 10931	
область	система помощи при вождении	функция	динамическая стабилизация
составные части			

принцип



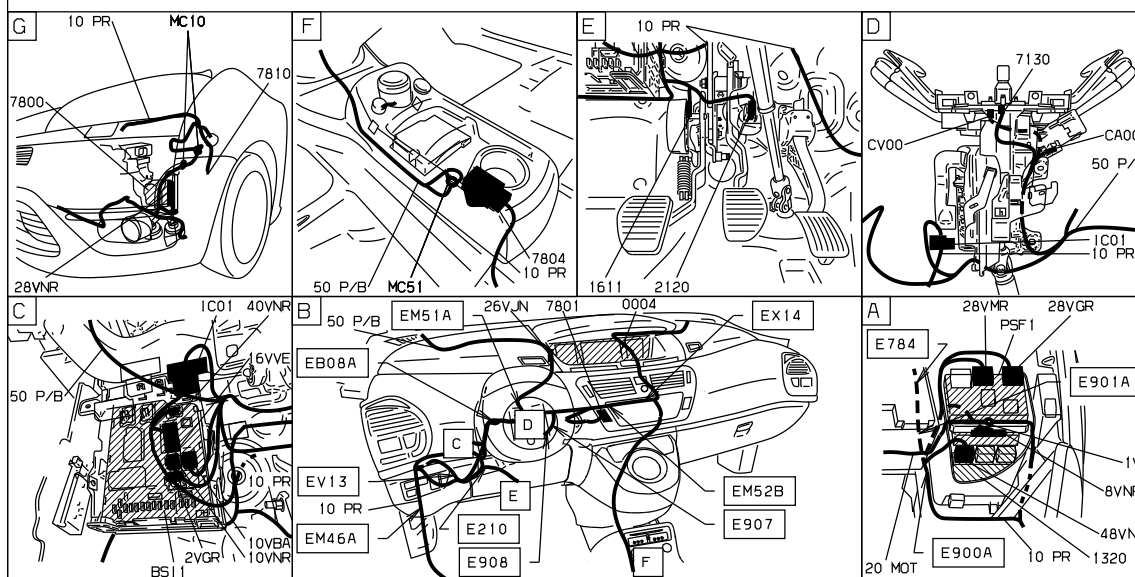
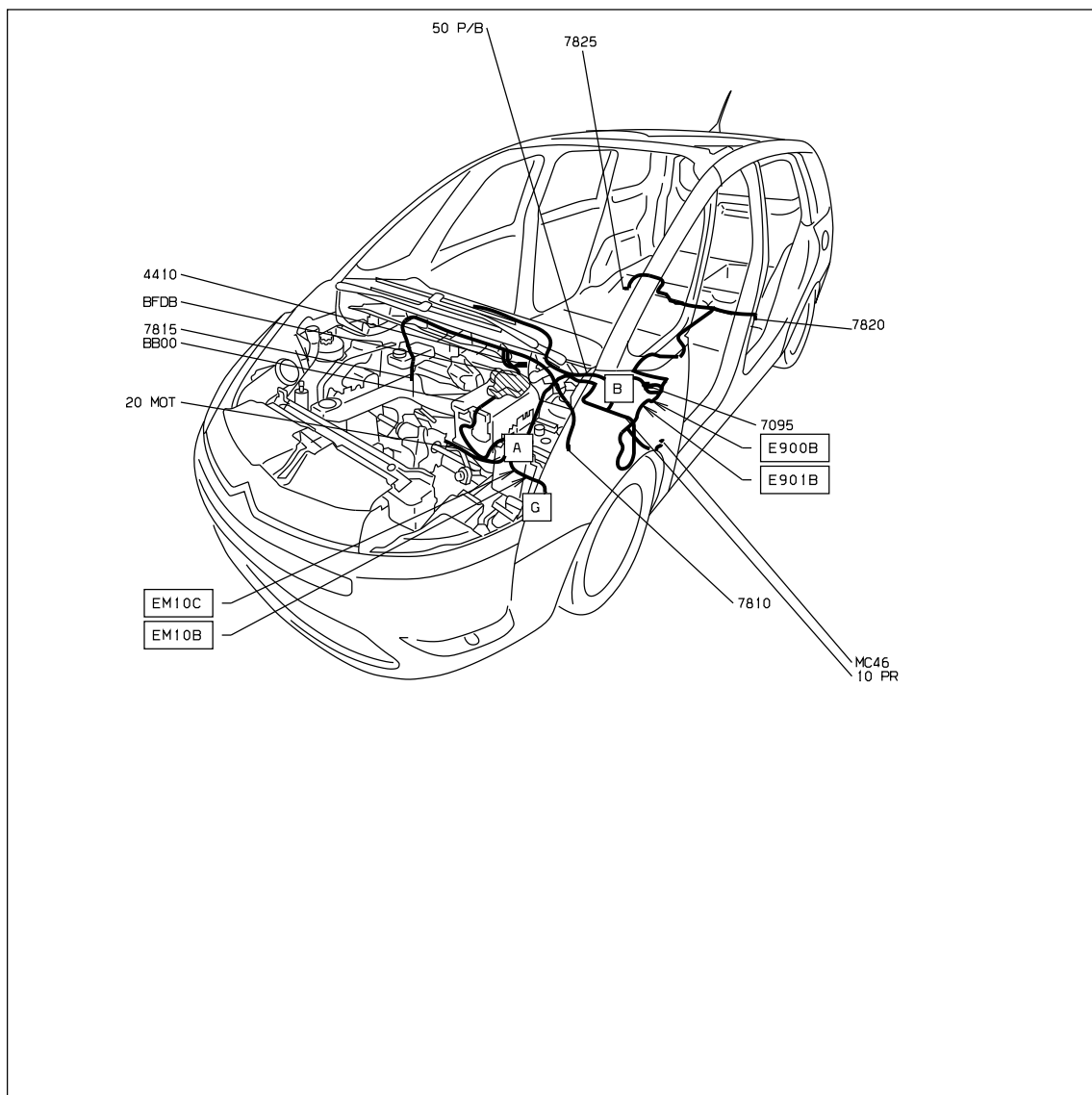
D3ARK24R

прокладка трубопроводов (кабелей, тросов)



D3ARK24G

null



D3ARK24 1

собственность PSA Peugeot Citroen

03/02/2021