

1. Описание

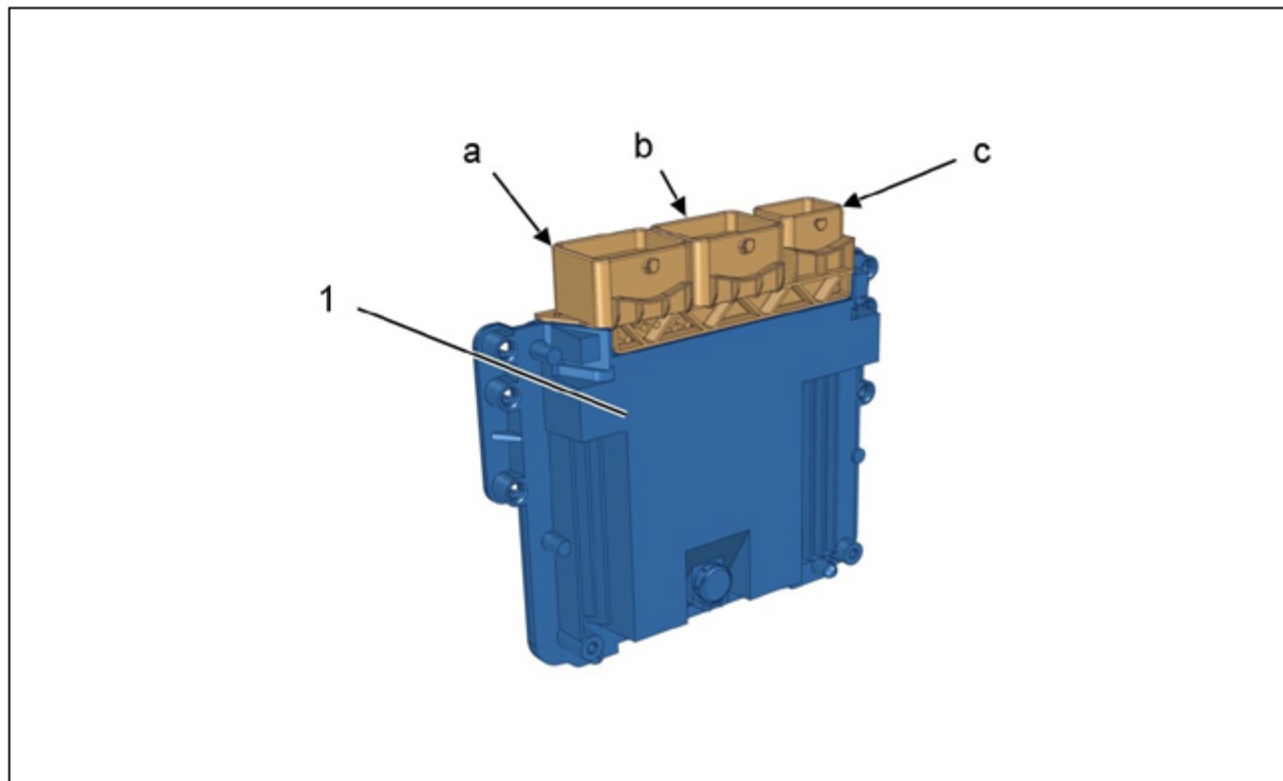


Рисунок : D4EA0NAD

(1) Компьютер управления двигателем BOSCH MED17.4 - MED17.4.2.

"a" Черный 53-клеммный разъем (CH).

"b" Коричневый 53 контактный разъем (СМІ).

"c" Серый разъем на 32 контактов (СМЕ).

поставщик : BOSCH.

2. Назначение

Компьютер двигателя управляет впрыском топлива на основании информации о крутящем моменте двигателя :

- Компьютер двигателя рассчитывает потребность в крутящем моменте двигателя на основании информации от датчика педали акселератора
- Требуемая величина крутящего момента учитывает различные коррекции (крутящий, момент, потребляемый генератором,

компрессором кондиционера воздуха и т.д.)

- Запрошенное значение крутящего момента двигателя преобразуется во время впрыска топлива, определение фазы впрыска топлива, команду на открытие дроссельной заслонки и значение угла опережения зажигания

Компьютер двигателя управляет зажиганием и впрыском в соответствии с различными полученными параметрами :

- Частота вращения двигателя
- Положение коленчатого вала
- Давление воздуха во впускной системе (датчик давления воздуха)
- Положение педали акселератора
- Температура двигателя (теплосопротивление жидкости)
- Температура воздуха, подаваемого в цилиндры (Датчик температуры воздуха)
- Температура охлаждающей жидкости двигателя
- Мощность, отобранная генератором
- Мощность, отобранная компрессором кондиционера (вычисляемый) (*)
- Скорость автомобиля (Датчик скорости автомобиля ; Информация о скорости, подставляемая компьютером системы динамической стабилизации (ESP))
- Содержание кислорода в отработавших газах (Верхний кислородный датчик)
- Детонация двигателя (Датчик детонации)
- Команда на включение кондиционера воздуха (*)
- Напряжение аккумуляторной батареи
- Давление в контуре усилителя рулевого управления

Используя эту информацию, компьютер двигателя управляет следующими функциями :

- Открытие дроссельной заслонки с электроприводом
- Регулирование холостого хода
- Угол опережения зажигания и время зарядки катушки
- Количество поданного на впрыск бензина, пропорциональное времени открытия инжекторов
- Сбор паров бензина (электромагнитный клапан продувки абсорбера топливных паров)
- Отключение впрыска при превышении частоты вращения коленвала и при торможении
- Отключение кондиционера (*)
- Сопротивление подогрева лямбда-зонда (Верхний кислородный датчик , нижний кислородный датчик)
- Электромагнитный клапан регулирования давления наддувочного воздуха
- Электромагнитный клапан регулирования высокого давления топлива

Компьютер двигателя также управляет следующими функциями :

- Сглаживанием крутящего момента двигателя во время регулирования с помощью системы динамической стабилизации (ESP)(*)
- Охлаждением двигателя
- Необходимостью охлаждения для кондиционера воздуха (BRAC)(*)
- Диалогом с другими компьютерами (BSI, ABS, ...) с помощью сети CAN (Controller Area Network)
- Функции управления системой впрыска топлива и снижения токсичности отработавших газов
- Стратегии повышения удовольствия от вождения
- Функция блокировки пуска двигателя
- Стратегия безопасности
- Управления блоком электроклапанов охлаждения двигателя и предупредительными сигнализаторами на панели приборов (*)
- Диагностика с запоминанием неисправностей
- Функция круиз-контроля и ограничителя скорости (*)

ПРИМЕЧАНИЕ : (*) В зависимости от комплектации : Датчик атмосферного давления интегрирован в компьютер управления двигателем и его невозможно снять.

3. Электрические характеристики

Компьютер управления двигателем BOSCH MED17.4 - MED17.4.2 :

- "a" Черный 53-клеммный разъем
- "b" Коричневый 53 контактный разъем
- "c" Серый разъем на 32 контактов

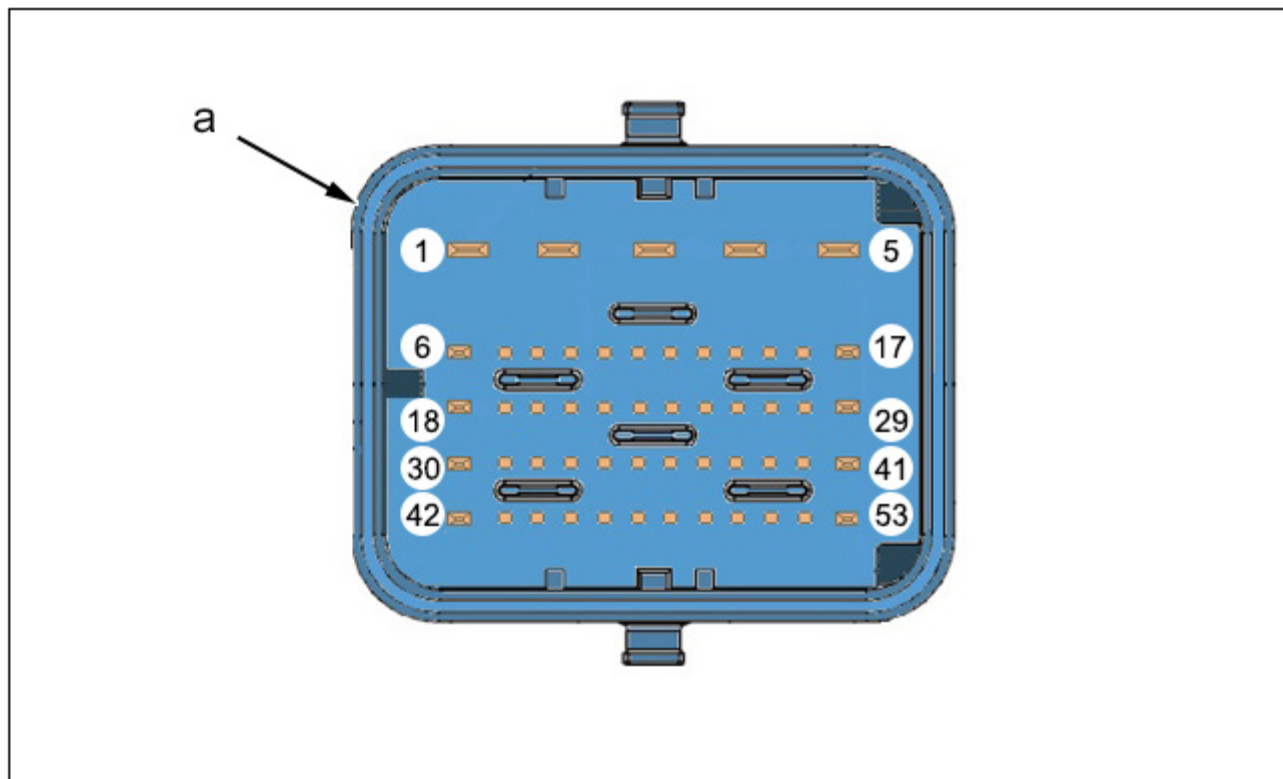


Рисунок : D4EA09PD

"a" Черный 53-клеммный разъем	
Назначение каналов	Принадлежность каналов разъема
1	Выход силового реле многофункционального компьютера F10-2
2	Выход силового реле многофункционального компьютера F10-1
3	Контакт массы кузова
4	Контакт массы кузова
5	Выход главного реле компьютера управления многофункциональным электродвигателем F1
6	Выход силового реле многофункционального компьютера NF3
7	Управление реле питания компьютера управления впрыском

8	Управление реле питания компьютера управления впрыском
9	Управление реле питания компьютера управления впрыском
10	Информация работающего двигателя
11	Управление реле мощности компьютера управления двигателем
12	Управление блоком электроклапанов охлаждения двигателя (№ 2)
13	Управление блоком электроклапанов охлаждения двигателя (№ 1)
14	Управление реле питания компьютера управления впрыском
15	Управление реле питания компьютера управления впрыском
16	Управление реле питания компьютера управления впрыском
17	Управление реле питания компьютера управления впрыском
18	Выход силового реле многофункционального компьютера NF2
19	Информация сигнала дистанционного управления «пробуждением» (RCD)
20	Управление реле питания компьютера управления впрыском
21	Питание датчика давления кондиционера
22	Информация о переключателе дополнительного тормоза
23	Управление реле питания компьютера управления впрыском
24	Управление реле питания компьютера управления впрыском
25	Управление реле питания компьютера управления впрыском
26	Диагностическая информация блока электроклапанов охлаждения двигателя
27	Управление стартером
28	Управление главным реле компьютера управления двигателем
29	Управление реле питания компьютера управления впрыском
30	Выход силового реле многофункционального компьютера F5-1
31	Управление реле питания компьютера управления впрыском
32	Управление реле питания компьютера управления впрыском
33	Сигнал датчика давления кондиционера воздуха
34	Информация о положении педали акселератора (№ 2)
35	Информация о положении педали акселератора (№ 1)
36	Сигнал заедания педали акселератора
37	Управление реле питания компьютера управления впрыском
38	Управление регулятором генератора
39	Информация о нажатии на педаль сцепления
40	CAN Высокоскоростная
41	Управление реле питания компьютера управления впрыском
42	Выход главного реле компьютера управления многофункциональным электродвигателем F21
43	Управление реле питания компьютера управления впрыском
44	"масса" положения педали акселератора 2
45	«масса» датчика давления в кондиционере воздуха
46	Питание датчика педали акселератора
47	«масса» датчика положения педали акселератора № 1

48	Управление реле питания компьютера управления впрыском
49	Управление реле питания компьютера управления впрыском
50	Управление реле питания компьютера управления впрыском
51	Управление реле питания компьютера управления впрыском
52	CAN Низкоскоростная
53	Контакт массы кузова

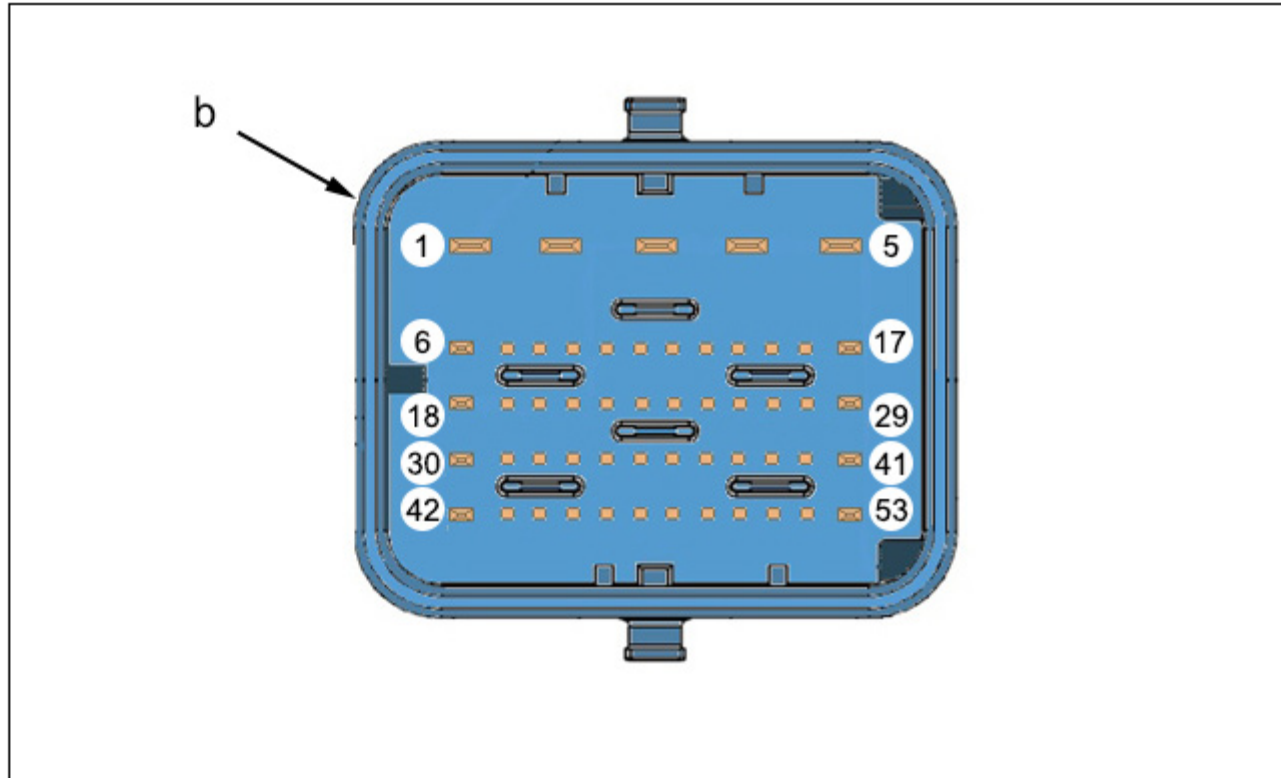


Рисунок : D4EA09QD

"b" Коричневый 53 контактный разъем	
Назначение каналов	Принадлежность каналов разъема
1	Управление реле питания компьютера управления впрыском
2	Управление реле питания компьютера управления впрыском
3	Управление реле питания компьютера управления впрыском
4	Управление реле питания компьютера управления впрыском
5	Питание катушек зажигания - Питание электроклапана регулирования давления топлива - Питание электроклапана регулирования давления наддува

6	(не используется)
7	<масса> датчика частоты вращения двигателя
8	Питание датчика положения распределительного вала
9	Управление реле питания компьютера управления впрыском
10	Сигнал n° 1 : Положение дроссельной заслонки с электроприводом
11	Сигнал n° 2 : Положение дроссельной заслонки с электроприводом
12	Управление реле питания компьютера управления впрыском
13	<масса> датчика давления воздуха на впуске турбокомпрессора
14	«масса» датчика температуры воды двигателя
15	Информация насоса, ток пропорционального датчика
16	Информация компенсационного сопротивления пропорционального датчика
17	Питание отключаемого насоса системы охлаждения двигателя
18	Управление подогревом лямбда-зонда на выходе из каталитического нейтрализатора
19	Сигнал датчика давления моторного масла
20	Сигнал уровня масла
21	Сигнал датчика давления впускного воздуха
22	Управление реле питания компьютера управления впрыском
23	Сигнал датчика температуры впускного воздуха
24	Сигнал (+) лямбда-зонда на выходе
25	Сигнал (-) лямбда-зонда на выходе
26	«масса» потенциометра электроприводной дроссельной заслонки
27	Сигнал (-) пропорционального датчика
28	Сигнал (+) пропорционального датчика
29	Электропитание подогрева кислородных датчиков
30	Управление подогревом кислородного датчика
31	Аналоговая «масса» уровня масла двигателя
32	Сигнал датчика температуры охлаждающей жидкости двигателя
33	Сигнал (+) датчика детонации
34	Сигнал (-) датчика детонации
35	Информация о частоте вращения коленвала
36	Питание 5V блока дроссельной заслонки с электроприводом
37	Питание датчика давления впускного воздуха (5 Вольт)
38	Питание датчика давления воздуха, поступающего в турбокомпрессор
39	Питание датчика положения распределительного вала
40	Управление реле питания компьютера управления впрыском
41	Питание систем двигателя
42	Управление реле питания компьютера управления впрыском
43	«масса» датчика давления воздуха подачи
44	Управление реле питания компьютера управления впрыском
45	Управление электроклапаном регуляции давления топлива

46	Управление реле питания компьютера управления впрыском
47	Команда разгрузочному электроклапану турбины турбокомпрессора
48	Управление жидкостным насосом охлаждения турбокомпрессора
49	Команда автоматизированного термостата
50	Управление реле питания компьютера управления впрыском
51	Сигнал давления моторного масла
52	Управление реле питания компьютера управления впрыском
53	Питание жидкостного насоса охлаждения турбокомпрессора

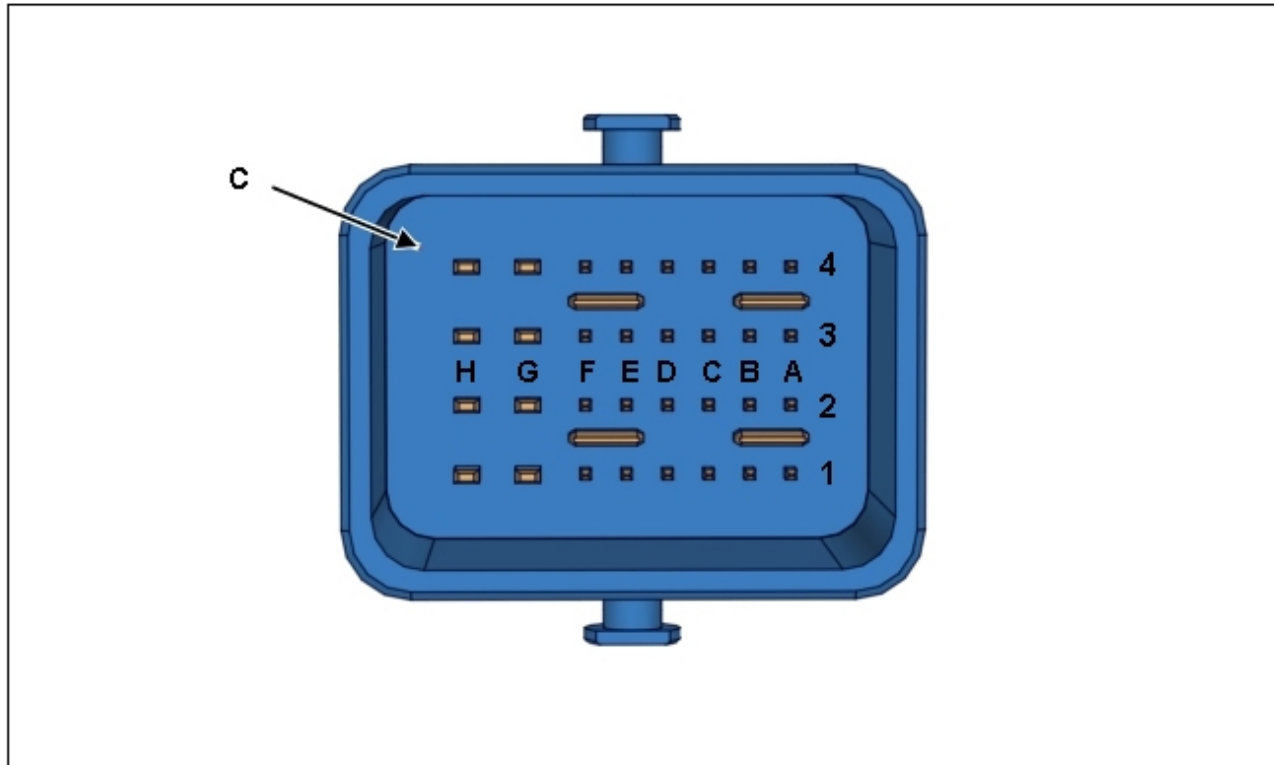


Рисунок : D2AA022D

"c" Серый разъем на 32 контактов	
Назначение каналов	Принадлежность каналов разъема
A1	Управление отключаемым насосом для охлаждающей жидкости
A2	Сигнал датчика угла поворота распределительного вала 1
A3	Сигнал датчика давления в топливной рампе
A4	Управление реле питания компьютера управления впрыском
B1	Управление электромагнитным клапаном регулирования давления наддувочного воздуха
B2	Управление реле питания компьютера управления впрыском

B3	"масса" насоса системы охлаждения турбокомпрессора
B4	Сигнал датчика давления впускного воздуха
C1	Управление форсункой цилиндра n° 3 (+)
C2	Управление реле питания компьютера управления впрыском
C3	Питание датчика давления в топливной рампе
C4	Управление форсункой цилиндра n° 2 (-)
D1	Управление форсункой цилиндра n° 2 (+)
D2	Питание датчика частоты вращения двигателя
D3	Управление реле питания компьютера управления впрыском
D4	Управление форсункой цилиндра n° 4 (-)
E1	Управление форсункой цилиндра n° 4 (+)
E2	Управление реле питания компьютера управления впрыском
E3	<масса> датчика давления в топливной рампе
E4	Управление форсункой цилиндра n° 1 (-)
F1	Управление форсункой цилиндра n° 1 (+)
F2	Информация о минимальном давлении масла
F3	Управление реле питания компьютера управления впрыском
F4	Управление форсункой цилиндра n° 3 (-)
G1	Управление регулируемым масляным насосом
G2	Управление катушкой зажигания (цилиндр № 1)
G3	Управление катушкой зажигания (цилиндр № 4)
G4	Управление (+) электроприводной дроссельной заслонкой
H1	Управление электромагнитным клапаном регулирования фаз ГРМ 1
H2	Управление катушкой зажигания (цилиндр № 3)
H3	Управление катушкой зажигания (цилиндр № 2)
H4	Управление (-) электроприводной дроссельной заслонкой

4. Обучение/инициализация

Обновление программного обеспечения компьютера управления двигателем обеспечивается с помощью телезагрузки (компьютер оснащен памятью типа EPROM).