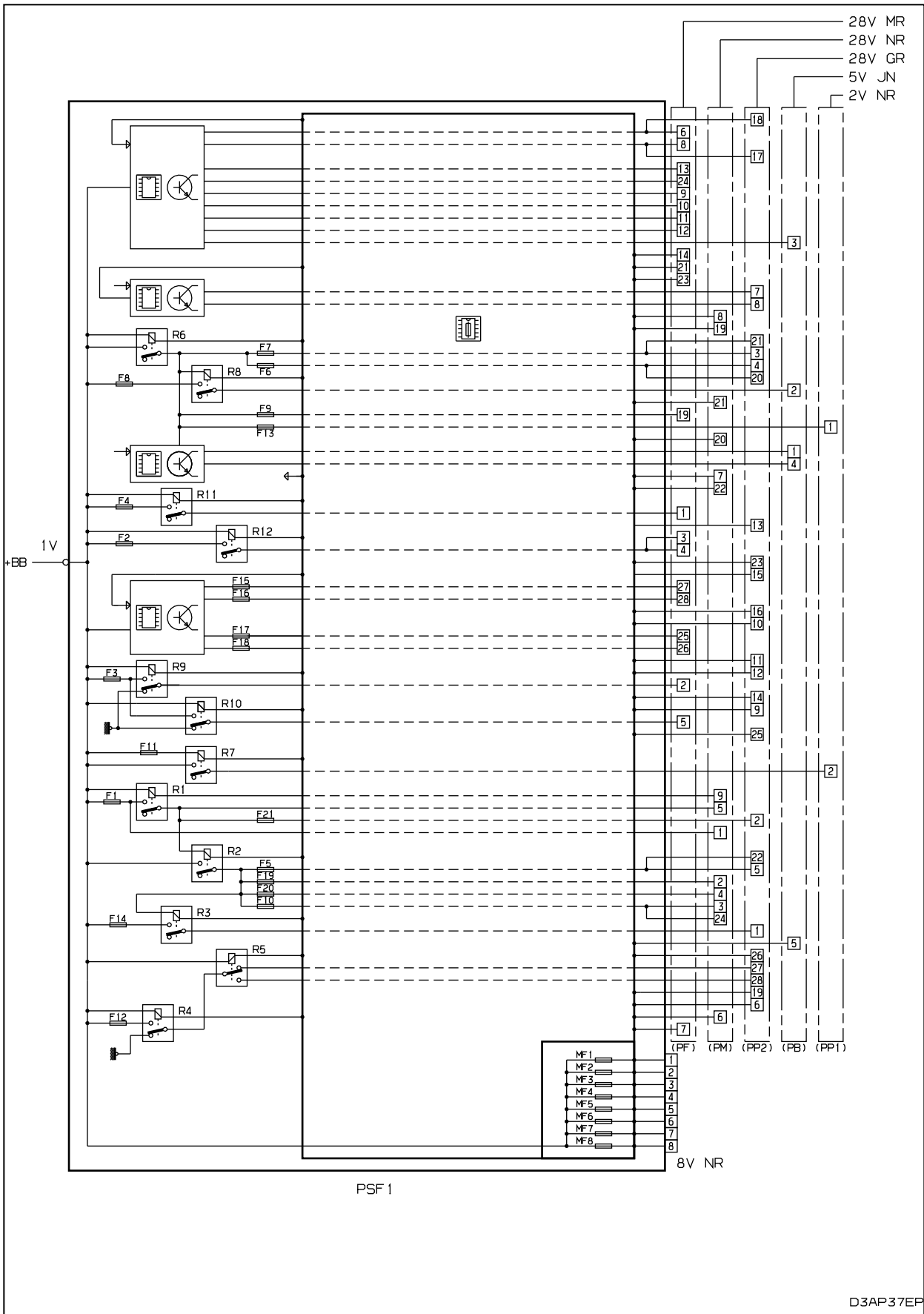


автомобиль : C5 (X7)		номер VIN: VF7RD5FNAAL568697 / OPR : 12394	
область	Общие сведения (характеристики)	функция	назначение предохранителей PSF1
составные части			
D3VQ4UP0		СЕРВИСНАЯ ПАНЕЛЬ - МОДУЛЬ ПРЕДОХРАНИТЕЛЬ МОТОРНОГО ОТСЕКА (PSF1)	



предохранители	A	электрическое питание	назначение
F1	20A	+ аккумулятор	Управление многофункциональным электродвигателем
F2	15A		звуковой сигнал
F3	10A		насос переднего / заднего омывателя
F4	10A		насос омывателей фар
F5	15A		Управление многофункциональным электродвигателем
F6	10A	+ после контакта	воздушный расходомер - освещение при повороте - модуль динамической коррективы света фар - диагностический разъем
F7	10A		реле управления приводного механизма блокировки рычага переключения скоростей автоматическая коробка передач - компьютер и электрогидравлический узел автоматическая коробка передач - электрогидравлический усилитель рулевого управления
F8	20A/25A	+ аккумулятор	Управление стартером
F9	10A	+ после контакта	двух функциональный контакт тормозной системы - контактор педали сцепления
F10	30A	+ аккумулятор	Управление многофункциональным электродвигателем
F11	40A		нагнетательный вентилятор передней системы климат-контроля
F12	30A		очиститель ветрового стекла
F13	40A	+ после контакта	интеллектуальный сервисный модуль + после контакта
F14	30A	+ аккумулятор	не используется
F15	10A		Правая фара дальнего света
F16	10A		Левая фара дальнего света
F17	15A		Левая фара ближнего света
F18	15A		Правая фара ближнего света
F19	5A		Управление многофункциональным электродвигателем
F20	15A		Управление многофункциональным электродвигателем
F21	10A		Управление многофункциональным электродвигателем
MF1	50A		+ аккумулятор
	20A (DT17)	форсунка дополнительной системы обогрева - Кондиционер - противотуманный фонарь	
MF2	80A	питание (BFH5 и BFH12)	
	80A	механизм электронасоса усилителя рулевого колеса	
MF3	50A (DT17)	электровентилятор системы охлаждения	
MF4	80A	питание BSI	
MF5	20A	питание ESP	
MF6	40A	питание ESP	
MF7	20A	активная подвеска с регулируемой амортизацией	
MF8	80A	питание BSI	

собственность PSA Peugeot Citroen

30/01/2021