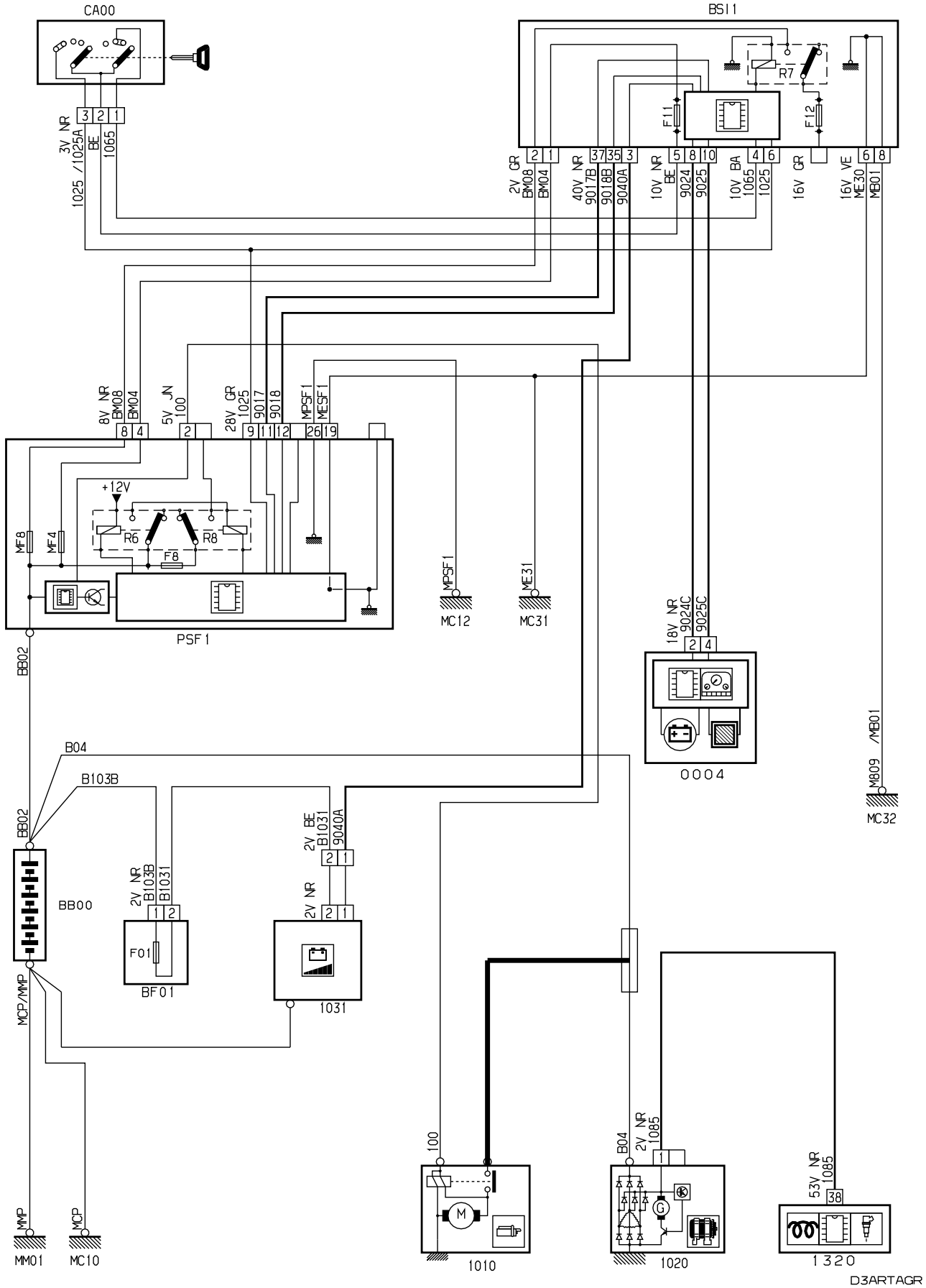


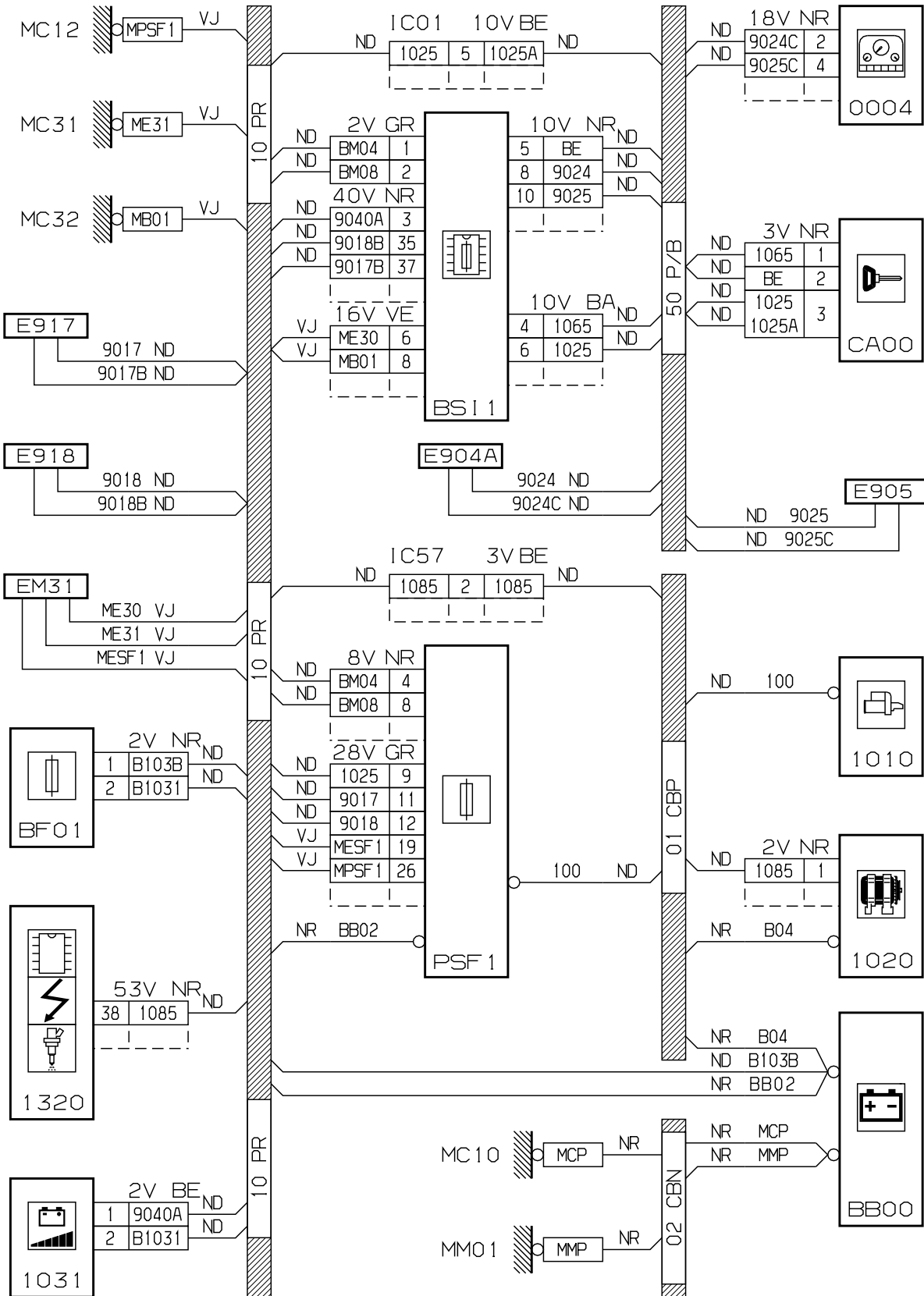
автомобиль : C5 (X7)		номер VIN: VF7RD5FNAAL563717 / OPR : 12378	
область	силовой агрегат	функция	Запуск двигателя
составные части			

принцип



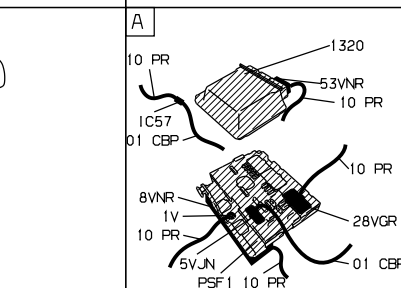
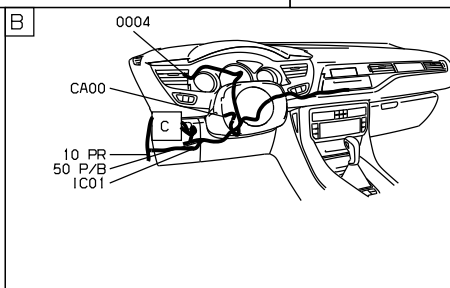
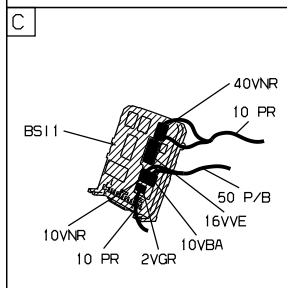
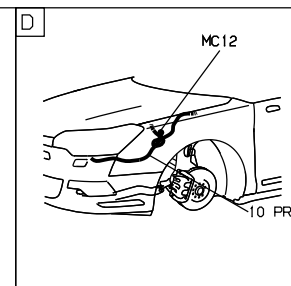
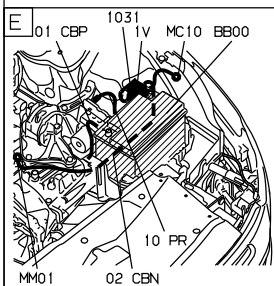
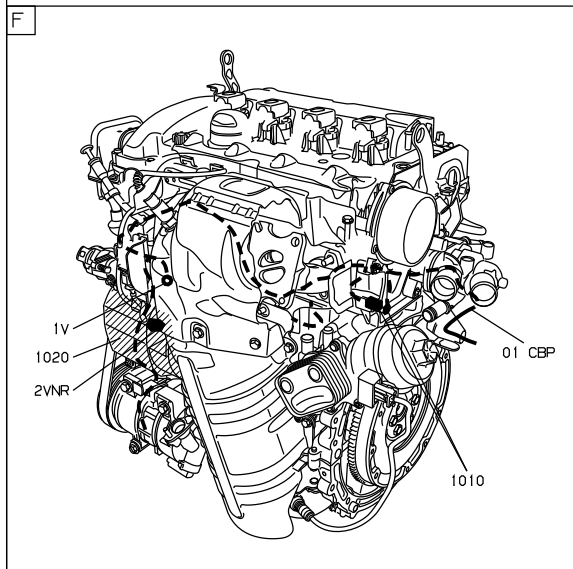
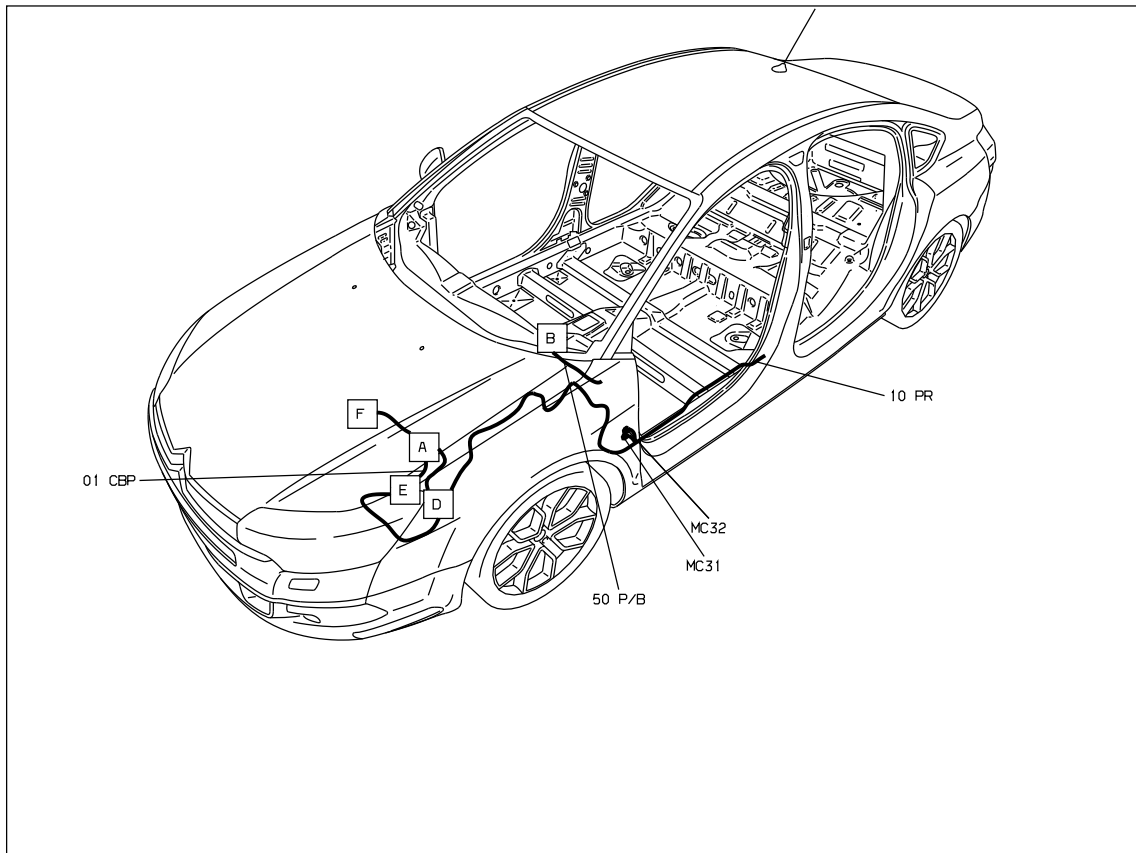
D3ARTAGR

прокладка трубопроводов (кабелей, тросов)



D3ARTAGG

null



D3ARTAG1

собственность PSA Peugeot Citroen

29/01/2021