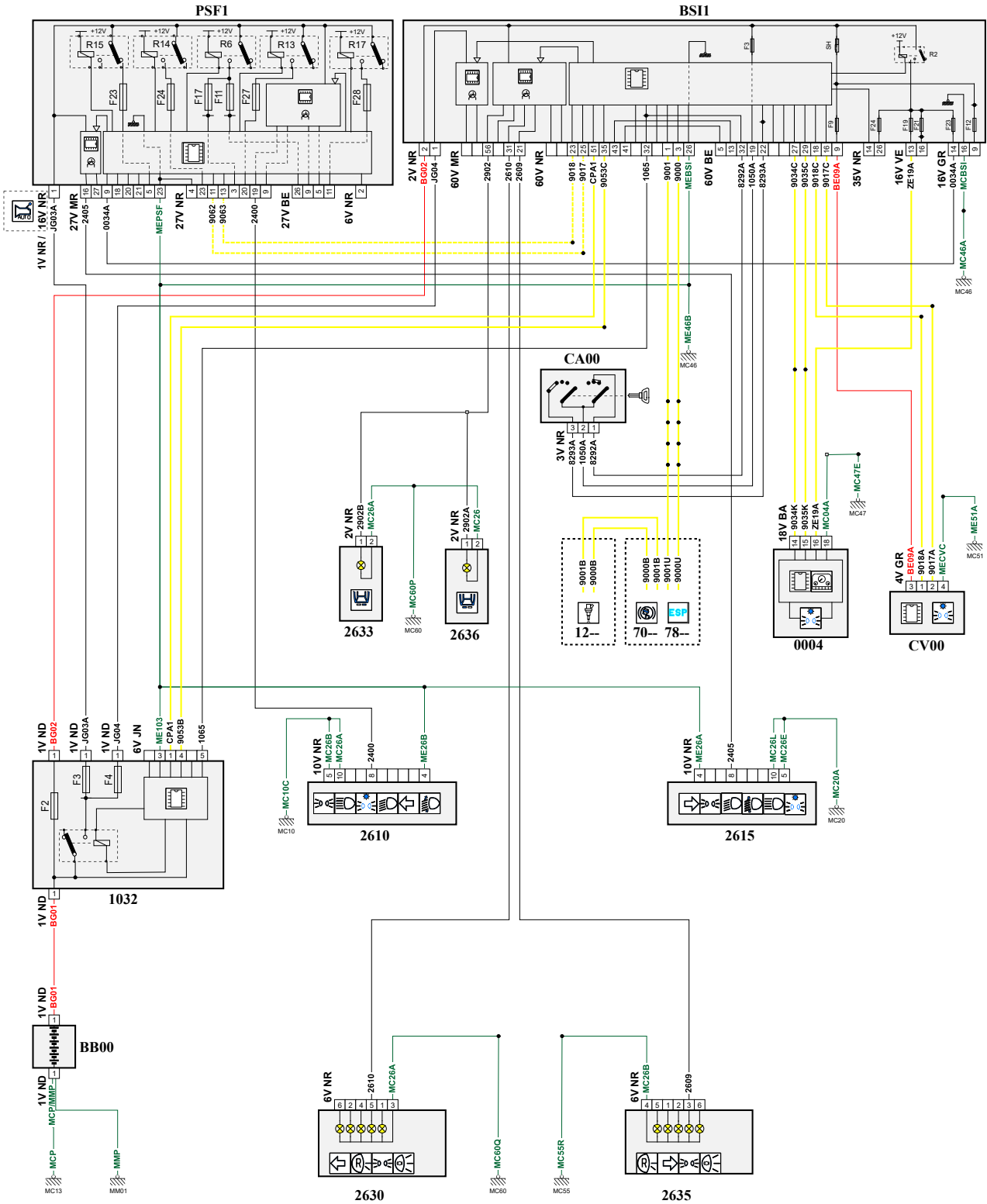


автомобиль : C4 (B7) - DS4		номер VIN: Z8TNC5FS9BM510097 / OPR : 12818	
область	освещение - сигнализация	функция	дневное освещение
составные части			

принцип



D3CZ4NPR

собственность PSA Peugeot Citroen

28/01/2021

код элемента	назначение	информация
0004	null	панель приборов / / интеллектуальная панель приборов /
1032	null	блок защиты и управления различными видами электрического питания
1320	null	calculateur controle moteur
2610	null	левая фара
2615	null	правая фара
2630	null	задний левый фонарь на кузове
2633	null	правый плафон подсветки регистрационного знака
2635	null	задний правый фонарь на кузове
2636	null	левый плафон подсветки регистрационного знака
7800	null	calculateur controle de stabilite
BB00	null	сервисная аккумуляторная батарея
BSI1	null	интеллектуальный коммутационный блок
CA00	null	контактор блокировки рулевого управления
CV00	null	подрулевой переключатель
E900	null	сращивание информационного провода (или эквипотенциального 900)
E900A	null	сращивание информационного провода (или эквипотенциального 276A)
E900B	null	сращивание информационного провода (или эквипотенциального 900B)
E900C	null	сращивание информационного провода (или эквипотенциального 900C)
E901	null	сращивание информационного провода (или эквипотенциального 901)
E901A	null	сращивание информационного провода (или эквипотенциального 901A)
E901B	null	сращивание информационного провода (или эквипотенциального 901B)
E901C	null	сращивание информационного провода (или эквипотенциального 901C)
E905	null	сращивание информационного провода (или эквипотенциального 905)
E917	null	сращивание информационного провода (или эквипотенциального 917)
E917A	null	сращивание информационного провода (или эквипотенциального 917A)
E918	null	сращивание информационного провода (или эквипотенциального 918)
E918A	null	сращивание информационного провода (или эквипотенциального 918A)
E934	null	сращивание информационного провода (или эквипотенциального 934)
E935	null	сращивание информационного провода (или эквипотенциального 935)
EM10C	null	сращивание массы (точка соединения с массой номер 10C)
EM20A	null	сращивание массы (точка соединения с массой номер 20A)
EM46A	null	сращивание массы (точка соединения с массой номер 46A)
EM46B	null	сращивание массы (точка соединения с массой номер (46B))
EM47E	null	сращивание массы (точка соединения с массой номер 47E)
EM51D	null	сращивание массы (точка соединения с массой номер 51D)
EM55A	null	сращивание массы (точка соединения с массой номер 55A)
EM60B	null	сращивание массы (точка соединения с массой номер 60B)
EM60C	null	сращивание массы (точка соединения с массой номер 60C)
MC10C	null	точка соединения с массой кузова номер 10C
MC13A	null	точка соединения с массой кузова номер 13A
MC20A	null	точка соединения с массой кузова номер 20A
MC46A	null	точка соединения с массой кузова номер 46
MC46B	null	точка соединения с массой кузова номер 46
MC47E	null	точка соединения с массой кузова номер 47E
MC51B	null	точка соединения с массой кузова номер 51
MC55E	null	точка соединения с массой кузова номер 55
MC60B	null	точка соединения с массой кузова номер 60
MC60D	null	точка соединения с массой кузова номер 60D
MM01	null	точка "массы" двигателя № 01
PSF1	null	сервисная панель - модуль предохранителей в моторном отсеке