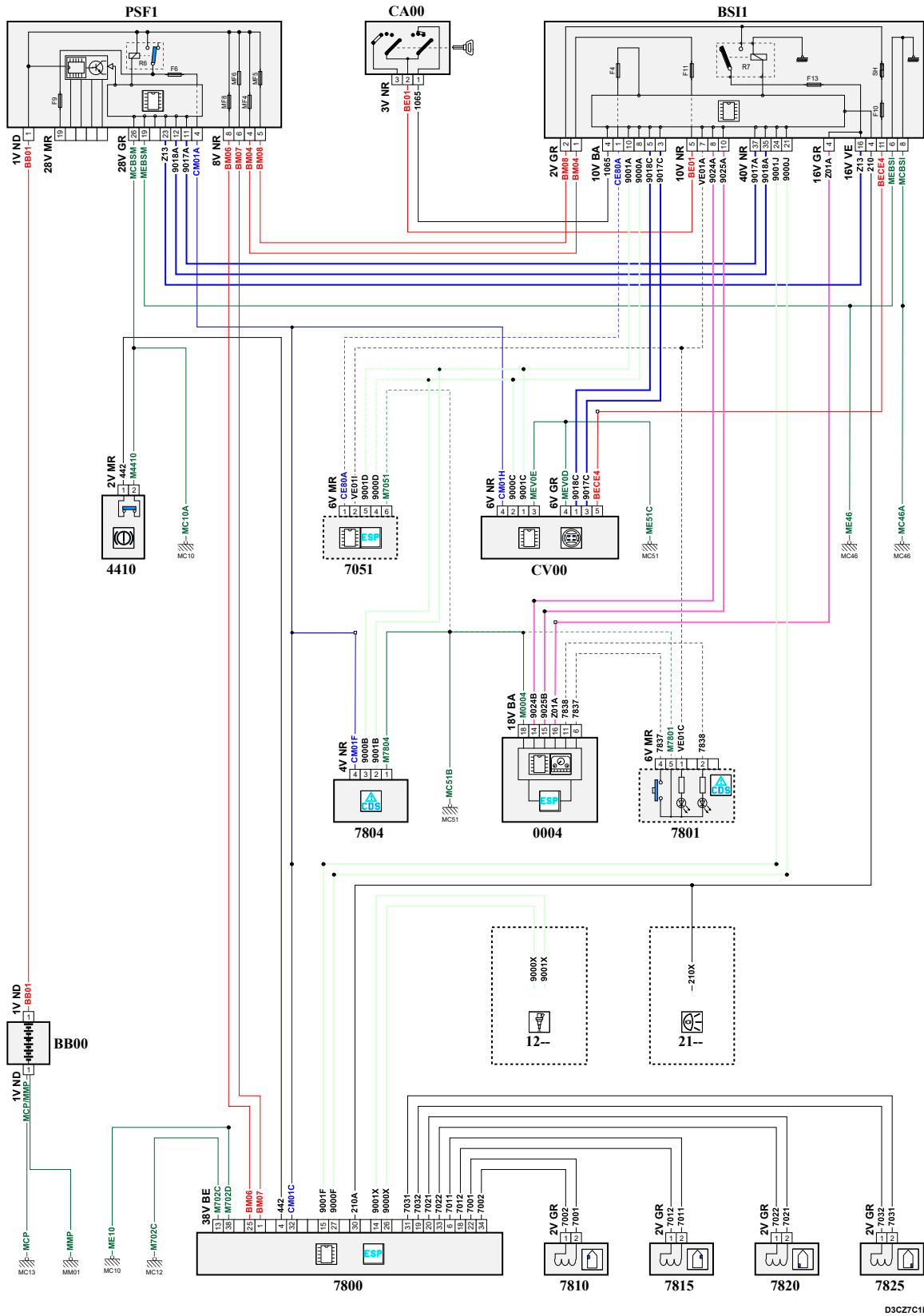


автомобиль : BERLINGO КОММЕРЧЕСКИЙ ВАРИАНТ (B9)		номер VIN: VF77J9HP8DJ690875 / OPR : 13356	
область	система помощи при вождении	функция	динамическая стабилизация
составные части			

принцип



собственность PSA Peugeot Citroen

22/01/2021

код элемента	назначение	информация
0004	null	панель приборов / / интеллектуальная панель приборов /
1320	null	calculateur controle moteur
2120	null	двойной контактор тормозной системы /
4410	null	контактор уровня тормозной жидкости
7051	null	включение противобуксовочной системы ПЛЮС /
7800	null	calculateur controle de stabilite
7801	null	кнопка включения/выключения системы ESP
7804	null	датчик гироскопа-акселерометра системы динамической стабилизации /
7810	null	датчик скорости переднего левого колеса
7815	null	датчик скорости переднего правого колеса
7820	null	датчик скорости левого заднего колеса
7825	null	датчик скорости заднего правого колеса
VB00	null	сервисная аккумуляторная батарея
BSI1	null	интеллектуальный коммутационный блок
CA00	null	контактор блокировки рулевого управления
CV00	null	подрулевой переключатель
E210	null	сращивание информационного провода (или эквипотенциального 210)
E900A	null	сращивание информационного провода (или эквипотенциального 276A)
E900B	null	сращивание информационного провода (или эквипотенциального 900B)
E900C	null	сращивание информационного провода (или эквипотенциального 900C)
E900D	null	сращивание информационного провода (или эквипотенциального 900D)
E901A	null	сращивание информационного провода (или эквипотенциального 901A)
E901C	null	сращивание информационного провода (или эквипотенциального 901C)
E902A	null	сращивание информационного провода (или эквипотенциального 902A)
E902B	null	сращивание информационного провода (или эквипотенциального 902B)
ECC1	null	сращивание номер 1 "+ от замка зажигания", не защищенного предохранителем
EM10A	null	сращивание массы (точка соединения с массой номер 10A)
EM10E	null	сращивание массы (точка соединения с массой номер EM10E)
EM46A	null	сращивание массы (точка соединения с массой номер 46A)
EM46E	null	сращивание массы (точка соединения с массой номер 46E)
EM51B	null	сращивание массы (точка соединения с массой номер 51B)
EM51C	null	сращивание массы (точка соединения с массой номер 51C)
EV01	null	сращивание "+ габаритных фонарей", защищенного предохранителем номер 01
MC10	null	точка соединения с массой кузова номер 10
MC10A	null	точка соединения с массой кузова номер 10A
MC12	null	точка соединения с массой кузова номер 12
MC13A	null	точка соединения с массой кузова номер 13A
MC46	null	точка соединения с массой кузова номер 46
MC46A	null	точка соединения с массой кузова номер 46
MC51B	null	точка соединения с массой кузова номер 51
MC51D	null	точка соединения с массой кузова номер 51
MM01	null	точка "массы" двигателя № 01
PSF1	null	сервисная панель - модуль предохранителей в моторном отсеке