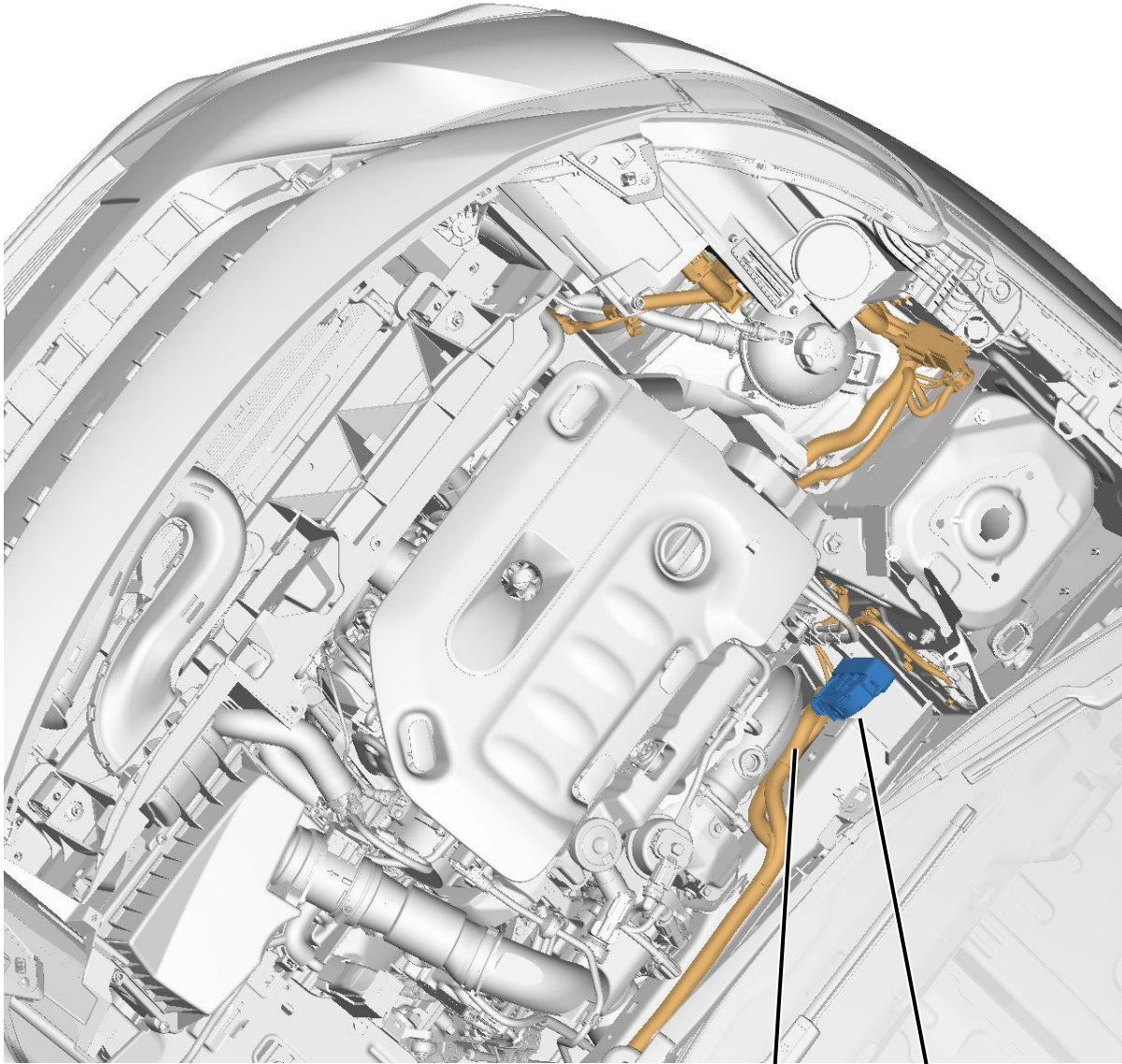


автомобиль : 5008 (P87)	номер VIN: VF3MJENZRLS207831 / OPR : 16013		
область	система помощи при вождении	функция	динамическая стабилизация
составные части	7800 calculateur controle de stabilite		

null



D3CZWB61

10 PR

7800
46V NR

код элемента	назначение	информация
7800	null	calculateur controle de stabilite