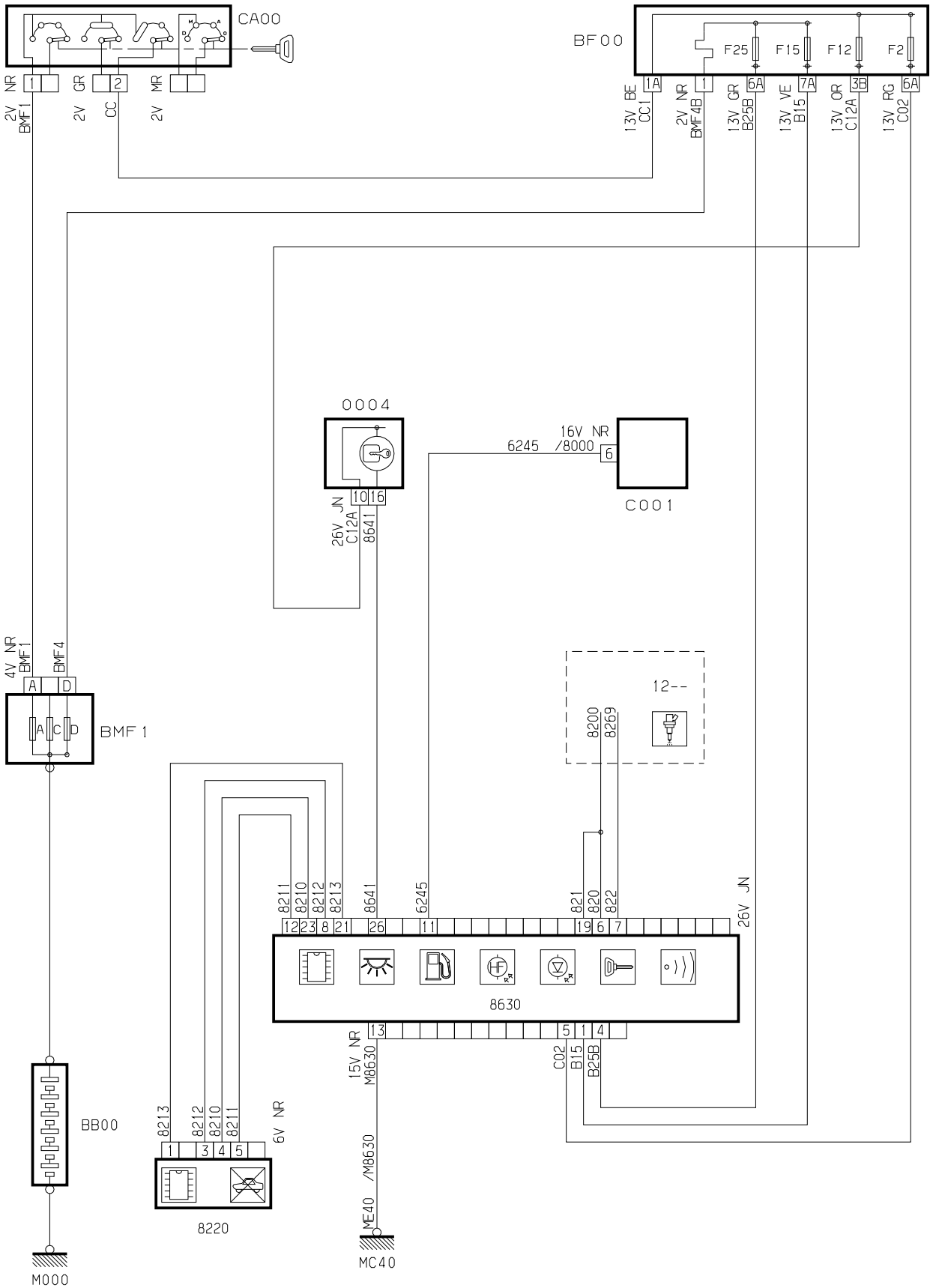


автомобиль : XANTIA II		номер VIN: VF7X1RHZB72261718 / OPR : 8262	
область	элементы защиты и двери	функция	иммобилайзер
составные части			

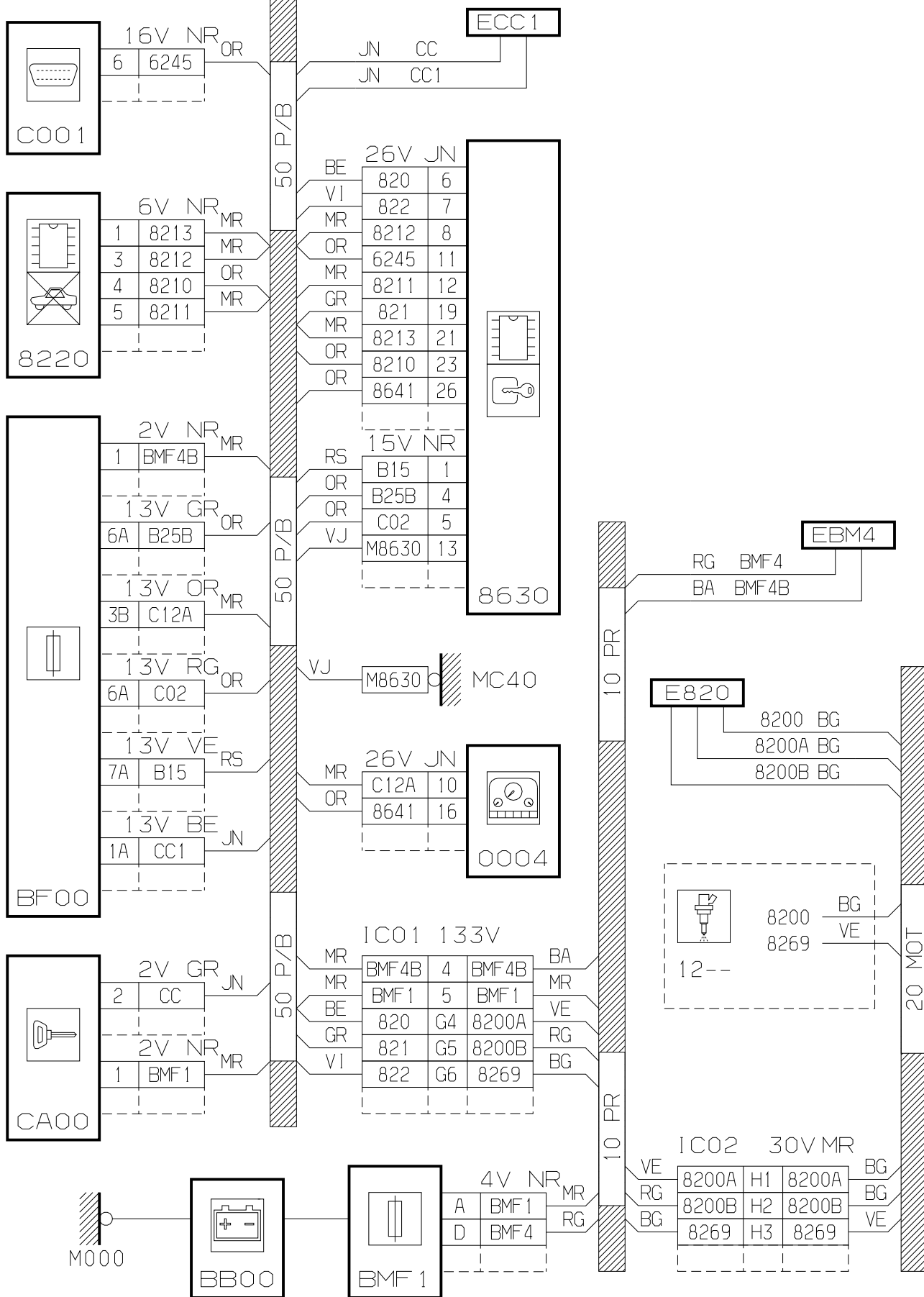
принцип

### 82.9



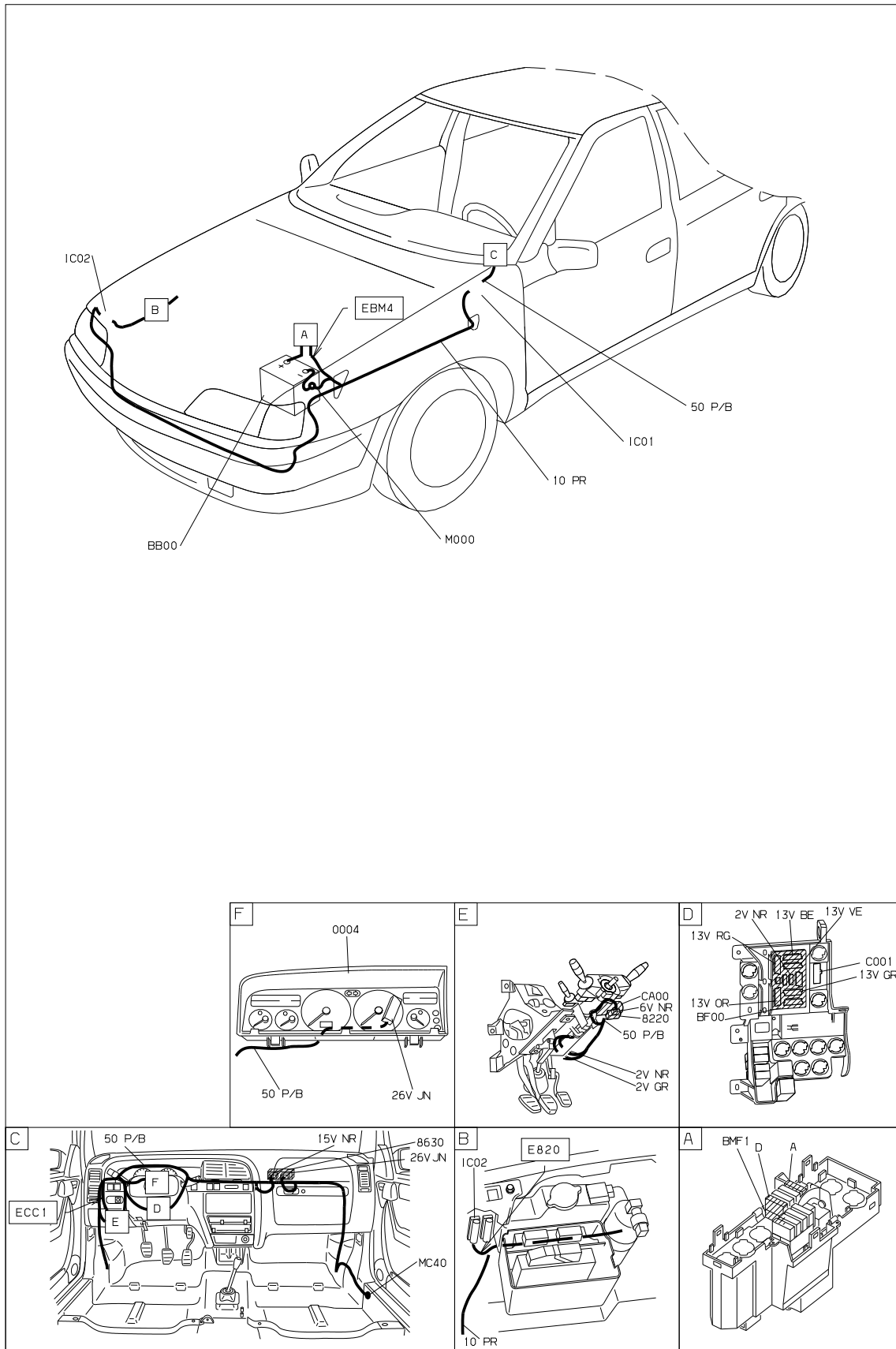
D3AQ263R

прокладка трубопроводов (кабелей, тросов)



D3AQ263G

null



D3AQ2631

собственность PSA Peugeot Citroen

05/01/2021